

ГОСУДАРСТВЕННЫЙ КОМИТЕТ ПО ГРАЖДАНСКОМУ
СТРОИТЕЛЬСТВУ И АРХИТЕКТУРЕ ПРИ ГОССТРОЕ СССР

ТИПОВЫЕ КОНСТРУКЦИИ И ДЕТАЛИ
ЗДАНИЙ И СООРУЖЕНИЙ

СЕРИЯ 1.141-1

ПАНЕЛИ ПЕРЕКРЫТИЙ
ЖЕЛЕЗОБЕТОННЫЕ МНОГОПУСТОТНЫЕ

ВЫПУСК 33

ПРЕДВАРИТЕЛЬНО НАПРЯЖЕННЫЕ ПАНЕЛИ С
КРУГЛЫМИ ПУСТОТАМИ ДЛИНОЙ 568 И
538 см, шириной 149, 119 и 99 см, АРМИРОВАН-
НЫЕ ВЫСОКОПРОЧНОЙ ПРОВОЛОКОЙ ПЕРИОДИЧЕСКОГО
ПРОФИЛЯ Ø5ВР-11С ВЫСАЖЕННЫМИ АНКЕРНЫМИ
ГОЛОВКАМИ

/РАСЧЁТНАЯ НАГРУЗКА 1000 КГ/М²-БЕЗ УЧЁТА СОБСТВЕННОГО ВЕСА ПАНЕЛИ/

МЕТОД НАТЯЖЕНИЯ ЭЛЕКТРОТЕРМИЧЕСКИЙ

13144-09
ЦЕНА 0-69

ЦЕНТРАЛЬНЫЙ ИНСТИТУТ ТИПОВОГО ПРОЕКТИРОВАНИЯ
ГОССТРОЯ СССР

Москва, А-445, Смольная ул., 22

Сдано в печать 1975 года

Заказ № Тираж экз.

ГОСУДАРСТВЕННЫЙ КОМИТЕТ ПО ГРАЖДАНСКОМУ
СТРОИТЕЛЬСТВУ И АРХИТЕКТУРЕ ПРИ ГОССТРОЕ СССР

ТИПОВЫЕ КОНСТРУКЦИИ И ДЕТАЛИ
ЗДАНИЙ И СООРУЖЕНИЙ

СЕРИЯ 1.141-1

ПАНЕЛИ ПЕРЕКРЫТИЙ
ЖЕЛЕЗОБЕТОННЫЕ МНОГОПУСТОТНЫЕ

ВЫПУСК 33

ПРЕДВАРИТЕЛЬНО НАПРЯЖЕННЫЕ ПАНЕЛИ С
КРУГЛЫМИ ПУСТОТАМИ ДЛИНОЙ 568 И
538 см, шириной 149, 119 и 99 см, АРМИРОВАН-
НЫЕ ВЫСОКОПРОЧНОЙ ПРОВОЛОКОЙ ПЕРИОДИЧЕСКОГО
ПРОФИЛЯ Ø5ВР-ПС ВЫСАЖЕННЫМИ АНКЕРНЫМИ
ГОЛОВКАМИ

/расчетная нагрузка 1000 кг/м² - без учета собственного веса панели/

МЕТОД НАТЯЖЕНИЯ ЭЛЕКТРОТЕРМИЧЕСКИЙ

Разработаны ЦНИИЭП жилищного
государственного комитета по
гражданскому строительству и
архитектуре при Госстрое СССР
совместно с НИИЖБ Госстроя СССР

Утверждены и введены в
действие Госгражданстроем при
Госстрое СССР с 1 декабря 1974 г.
Приказ №235 от 25 октября 1974 г.

	ЛИСТ	СТР.
СОДЕРЖАНИЕ	С1; С2	2; 3
ПОЯСНИТЕЛЬНАЯ ЗАПИСКА	П1- П4	4-7
РАБОЧИЕ ЧЕРТЕЖИ:		
ПАНЕЛИ ПЕРЕКРЫТИЙ ЖЕЛЕЗОБЕТОННЫЕ МНОГОПУСТОТНЫЕ		
ПРЕДВАРИТЕЛЬНО НАПРЯЖЕННЫЕ ПАНЕЛИ, АРМИРОВАННЫЕ		
ВЫСОКОПРОЧНОЙ ПРОВОЛОКОЙ ПЕРИОДИЧЕСКОГО ПРОФИЛЯ		
∅ 5 Вр II с высаженными АНКЕРНЫМИ ГОЛОВКАМИ		
5680 × 1490 × 220	ПК10-57.15	1; 2 8; 9
5680 × 1190 × 220	ПК10-57.12	3; 4 10; 11
5680 × 990 × 220	ПК10-57.10	5; 6 12; 13
5380 × 1490 × 220	ПК10-54.15	7; 8 14; 15
5380 × 1190 × 220	ПК10-54.12	9; 10 16; 17
5380 × 990 × 220	ПК10-54.10	11; 12 18; 19
ДЕТАЛИ 1, 2, 3	13	20
ДЕТАЛЬ 4	14	21
ДЕТАЛЬ 5	15	22
ДЕТАЛИ 6, 7	16	23
ДЕТАЛИ 8, 9	17	24
ДЕТАЛИ 10, 11	18	25

ТК

1974

СОДЕРЖАНИЕ

СЕРИЯ
1. 141-1ВЫПУСК
33ЛИСТ
С1

13144-09 3

	ЛИСТ	СТР.	3
ДЕТАЛЬ 12	19	26	
ДЕТАЛЬ 13	20	27	
ДЕТАЛЬ 14	21	28	
ПРЕДВАРИТЕЛЬНО НАПРЯЖЕННЫЕ ПАНЕЛИ, АРМИРОВАННЫЕ ВЫСОКОПРОЧНОЙ ПРОВОЛОКОЙ ПЕРИОДИЧЕСКОГО ПРОФИЛЯ $\phi 5Bp\bar{I}$ С ВЫСАЖЕННЫМИ АНКЕРНЫМИ ГОЛОВКАМИ С ЗАДЕЛАННЫМИ ТОРЦАМИ			
ТОЖЕ — ТЕХНИЧЕСКИЕ УКАЗАНИЯ	22	29	
ТОЖЕ — ТЕХНИЧЕСКИЕ УКАЗАНИЯ	23	30	
ДААННЫЕ ДЛЯ ИСПЫТАНИЙ ПК10-57.15	24	31	
ТОЖЕ ПК10-57.12	25	32	
" ПК10-57.10	26	33	
" ПК10-54.15	27	34	
" ПК10-54.12	28	35	
" ПК10-54.10	29	36	
НАПРЯГАЕМЫЕ ПРОВОЛОКИ 5Bp \bar{I} 57г; 5Bp \bar{I} 54г			
ПЕТАЛИ: П10-1; П12-1	30	37	
КАРКАСЫ: К19-6; К18-4	31	38	
КОРЫТООБРАЗНЫЕ СЕТКИ: Н15-6-8; Н12-6-8	32	39	
СЕТКИ: С15; С12	33	40	
КОРЫТООБРАЗНАЯ СЕТКА Н10-6-8. СЕТКА С10	34	41	
СЕТКИ: С14-56; С11-56	35	42	
СЕТКИ: С14-53; С11-53	36	43	
СЕТКИ: С9-56; С9-53	37	44	

ТК

СОДЕРЖАНИЕ

1974

СЕРИЯ
1.141-1ВЫПУСК
33ЛИСТ
С 2

13144-09 4

Настоящим выпуском следует пользоваться совместно с выпуском "0", где приведена общая часть пояснительной записки.

В выпуск включены рабочие чертежи предварительно напряженных панелей с круглыми пустотами длиной 568 и 538 см, шириной 149, 119 и 99 см, армированные высокопрочной проволокой периодического профиля из стали класса Вр-П с высаженными анкерными головками.

Панели армированы высокопрочной проволокой периодического профиля ϕ 5Вр-П (ГОСТ 8480-63), $R_a^H = 16000 \text{ кг/см}^2$, $R_a = 10200 \text{ кг/см}^2$, натяжение проволок принято электротермическим способом.

Нагрев проволочной арматуры должен систематически контролироваться приборами. Температура нагрева не должна превышать 500°C , время нагрева не более 15-20 сек.

При электронагреве проволок в пределах $400-500^\circ\text{C}$ принято снижение величин нормативного и расчетного сопротивлений стали на 10%.

Контроль механических свойств проволок до и после нагрева, натяжения и охлаждения должен производиться систематически (на одном изделии из 100).

Панели рассчитаны исходя из второй категории трещиностойкости. Проектная марка бетона по прочности на сжатие принята 200. Кубиковая прочность бетона при его обжати - не ниже

ТК

Пояснительная записка

1974

СЕРИЯ
1.141-1выпуск лист
33 П1

13144-09 5

140 кг/см².

Бетон для панелей должен изготавливаться на фракционированном, незагрязненном щебне из скальных горных пород типа гранита, известняка; применение песчано-гравийной смеси не допускается.

Защитный слой до низа рабочей арматуры принят 20 мм, что удовлетворяет конструктивные требования и обеспечивает предел огнестойкости в I час, требуемый СНиП П-А.5-70 для жилых зданий I степени огнестойкости. Нижняя поверхность панелей должна быть подготовлена под окраску.

Величины контролируемых предварительных напряжений в арматуре σ_0 определялись исходя из принятой на заводах поточно-агрегатной или конвейерной технологии с натяжением арматуры на упоры.

В табл. I даны принятые в расчетах значения предварительных напряжений в арматуре и потери напряжений до и после обжатия бетона.

На рабочих чертежах наряду со значениями σ_0 приведены величины $\Delta \sigma_0$ - допустимого превышения величины предварительного напряжения.

Маркировка напрягаемых проволок принята открытой, например, 5ВрП57г обозначает:

5 - диаметр проволоки, ВрП - класс стали,

57 - длина проволоки, г - высаженные анкерные головки.

Концы напрягаемой арматуры должны быть защищены слоем раствора не менее 5 мм.

Верхние сетки приняты по ГОСТ 8478-66 "Сетки сварные для армирования железобетонных конструкций".

ТК

1974

Пояснительная записка

СЕРИЯ
1.144-1ВЫПУСК
33Лист
12

13144-09 6

Корытообразные стержни приопорных сеток марок "Н" приняты из обыкновенной арматурной проволоки периодического профиля класса Вр-I по ТУ I4-4-9-7I "Проволока стальная низкоуглеродистая периодического профиля для железобетонных конструкций", ϕ 4 мм.

При отсутствии проволоки указанного класса допускается применение обыкновенной арматурной проволоки класса В-I ϕ 5 мм.

В соответствии с ГОСТ 380-7I для подъемных петель следует применять горячекатаную арматурную сталь класса А-I марок ВСт.Зсп2 и ВСт.Зпс2. Сталь марки ВСт.Зпс2 в случаях монтажа конструкций при температуре минус 40°C и ниже не применять.

Условные обозначения арматурных сталей в рабочих чертежах приняты по СНиП I-B.4-62.

Каждой панели присвоена определенная марка, так например, ПК10-57.15 обозначает панель с круглыми пустотами под расчетную нагрузку 1000 кг/м² (без учёта собственного веса панели), длиной 568 см и шириной 149 см.

x

x

x

До серийного изготовления панелей настоящего выпуска должна быть изготовлена опытная партия, подлежащая проверке и испытаниям по программе НИИЖБ Госстроя СССР.

ТК

1974

Пояснительная записка

Серия
1.144-1выпуск лист
33 ПЗ

Величины предварительных напряжений и потерь напряжений

В АРМАТУРЕ

ТАБЛИЦА 1

Вид армиро- вания	Марки панелей	Предварительное напряжение арматуры учитываемое при назначении длины заготовки σ_0 кг/см ²	Потери предварительного напряжения до обжатия бетона кг/см ²			Величина остаточного предваритель- ного напряжения перед бетонированием кг/см ²	Потери предварительного напряжения после обжатия бетона кг/см ²	
			Релаксация напряже- ний	Деформация анкерных устройств	Деформа- ция поддона		Усадка бетона	Ползучесть бетона
Высокопрочная проволока периодического профиля $\phi 5$ Вр II с выступающими анкерными головками	ПК10-57.15							459
	ПК10-57.12	8500	505	634	300	7061	400	454
	ПК10-57.10							456
	ПК10-54.15							377
	ПК10-54.12	8500	505	668	300	7027	400	406
	ПК10-54.10							398

Допустимое предельное отклонение предварительного
напряжения при марках панелей :

ПК10-57.15 }
 ПК10-57.12 } $\Delta \sigma_0 = 910 \text{ кг/см}^2$
 ПК10-57.10 }
 ПК10-54.15 }
 ПК10-54.12 } $\Delta \sigma_0 = 950 \text{ кг/см}^2$
 ПК10-54.10 }

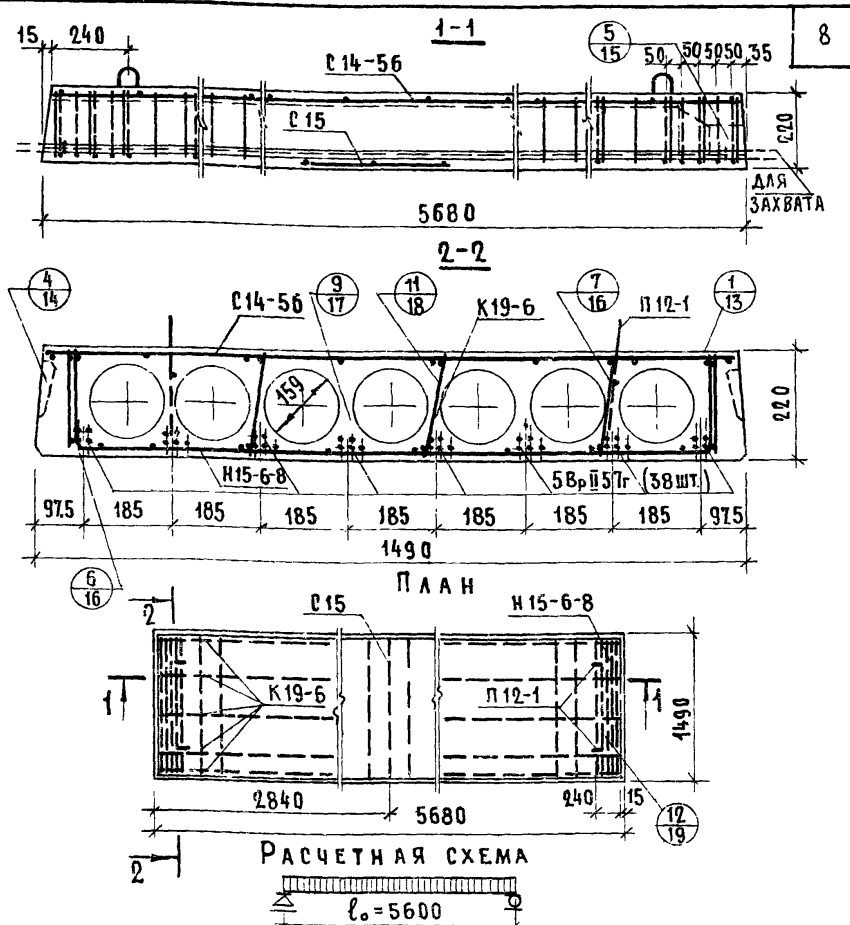
Метод натяжения — электротермический

ТК

1974

Пояснительная записка

СЕРИЯ
1.141-1ВЫПУСК
33ЛИСТ
14



РАСЧЕТНАЯ НАГРУЗКА (БЕЗ УЧЕТА СОБСТВЕННОГО ВЕСА) — 1000 КГ/М²
 НАГРУЗКИ (ВКЛЮЧАЮЩИЕ СОБСТВЕННЫЙ ВЕС ПАНЕЛИ) КГ/М²:
 РАСЧЕТНАЯ НАГРУЗКА ПО НЕСУЩЕЙ СПОСОБНОСТИ — 1330
 НОРМАТИВНАЯ НАГРУЗКА — 1150
 НОРМАТИВНЫЕ НАГРУЗКИ ПРИ РАСЧЕТЕ ПРОГИБА:
 ДЛИТЕЛЬНО ДЕЙСТВУЮЩАЯ — 1000
 КРАТКОВРЕМЕННО ДЕЙСТВУЮЩАЯ — 150
 РАСЧЕТНЫЙ ПРОГИБ С УЧЕТОМ ДЛИТЕЛЬНОГО ДЕЙСТВИЯ НАГРУЗКИ — $\frac{1}{830} l_0$.

ПРИМЕЧАНИЕ: ДАННЫЙ ЛИСТ РАССМАТРИВАТЬ СОВМЕСТНО С ЛИСТОМ 2.

МЕТОД НАТЯЖЕНИЯ — ЭЛЕКТРОТЕРМИЧЕСКИЙ

ТК	ПРЕДВАРИТЕЛЬНО НАПРЯЖЕННАЯ ПАНЕЛЬ ПК10-57.15, АРМИРОВАННАЯ ВЫСОКОПРОЧНОЙ ПРОВОЛОКОЙ ПЕРИОДИЧЕСКОГО ПРОФИЛЯ $\varnothing 5Вр II$ С ВЫСАЖЕННЫМИ АНКЕРНЫМИ ГОЛОВКАМИ	СЕРИЯ 1.141-1	
		ВЫПУСК ЛИСТ 33	1
1974			

Х А Р А К Т Е Р И С Т И К А И З Д Е Л И Я	
ВЕС, КГ	2660
ОБЪЕМ БЕТОНА, М ³	1.066
ПРИВЕДЕННАЯ ТОЛЩИНА БЕТОНА, СМ	12.6
ВЕС СТАЛИ, КГ	60.40
РАСХОД СТАЛИ НА 1 М ² ИЗДЕЛИЯ, КГ	7.14
РАСХОД СТАЛИ НА 1 М ³ БЕТОНА, КГ	56.60
ПРОЕКТНАЯ МАРКА БЕТОНА ПО ПРОЧНОСТИ НА СЖАТИЕ	200
КУБИКОВАЯ ПРОЧНОСТЬ БЕТОНА ПРИ ЕГО ОБЖАТИИ В КГ/СМ ² , НЕ НИЖЕ	140

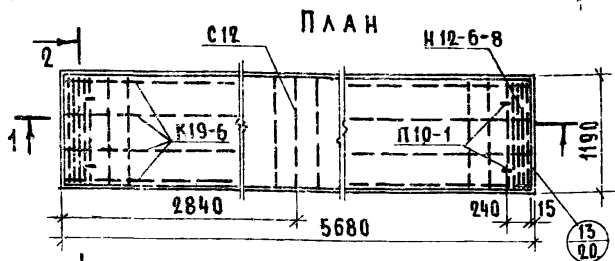
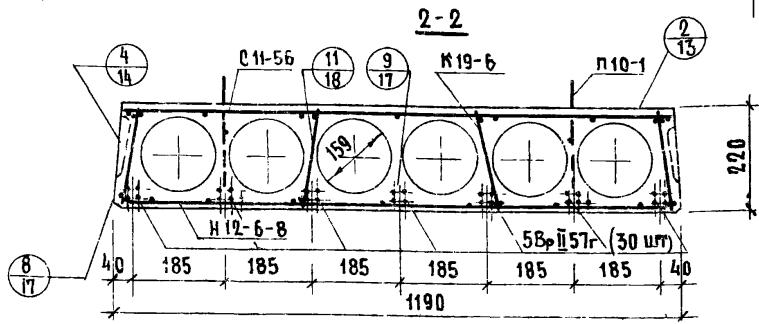
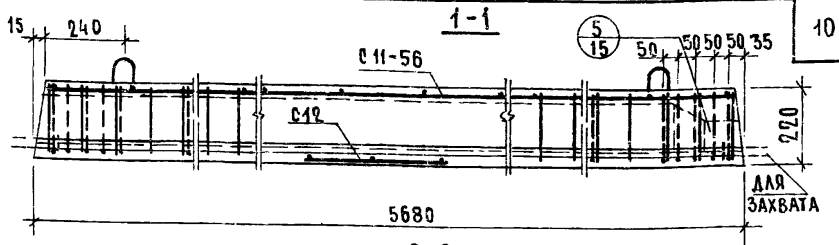
СПЕЦИФИКАЦИЯ СТАЛЬНЫХ ЭЛЕМЕНТОВ				
МАРКИ	КОЛИЧ	ВЕС, КГ		НН ЛИСТОВ
		1 ЭЛЕМЕНТА	ОБЩИЙ	
5ВрII 57г	38	0.88	33.44	30
н15-6-8	2	3.64	7.28	32
С14-56	1	4.38	4.38	35
К19-6	10	1.00	10.00	31
С15	1	0.70	0.70	33
П12-1	4	1.15	4.60	30
ИТОГО			60.40	

В Ы Б О Р К А С Т А Л И							
ДИАМЕТРЫ И КЛАССЫ СТАЛИ	φ5ВрII	φ8АIII	φ5ВI	φ4ВI	φ3ВI	φ12АI	φ4ВрI
ДЛИНА, М	216.41	12.40	38.40	48.05	79.68	5.20	24.00
ВЕС, КГ	33.44	4.90	5.90	4.80	4.38	4.60	2.38
R _d ⁿ , КГ/СМ ²	16000	4000	5500			2400	5500
ГОСТ	8480-63	5781-61*	6727-53*			5781-61*	ТУ14-4-971

ПРЕДВАРИТЕЛЬНОЕ НАПРЯЖЕНИЕ АРМАТУРЫ, УЧИТЫВАЕМОЕ ПРИ
 НАЗНАЧЕНИИ ДЛИНЫ ЗАГОТОВКИ, $\sigma_0 = 8500$ КГ/СМ²; $\Delta \sigma_0 = 910$ КГ/СМ²
 ВЕЛИЧИНА ОСТАТОЧНОГО ПРЕДВАРИТЕЛЬНОГО НАПРЯЖЕНИЯ
 ПЕРЕД БЕТОНИРОВАНИЕМ - 7061 КГ/СМ².

МЕТОД НАТЯЖЕНИЯ - ЭЛЕКТРОТЕРМИЧЕСКИЙ

ТК	П А Н Е Л Ь П К 10-57.15. Х А Р А К Т Е Р И С Т И К А И З Д Е Л И Я, С П Е Ц И Ф И К А Ц И Я И В Ы Б О Р К А С Т А Л И.	СЕРИЯ 1.141-1	
		ВЫПУСК 33	ЛИСТ 2
1974			



РАСЧЕТНАЯ НАГРУЗКА (БЕЗ УЧЕТА СОБСТВЕННОГО ВЕСА) — 1000 КГ/М²
 НАГРУЗКИ (ЗАКЛЮЧАЮЩИЕ СОБСТВЕННЫЙ ВЕС ПАНЕЛИ) КГ/М²:
 РАСЧЕТНАЯ НАГРУЗКА ПО НЕСУЩЕЙ СПОСОБНОСТИ — 1350
 НОРМАТИВНАЯ НАГРУЗКА — 1150
 НОРМАТИВНЫЕ НАГРУЗКИ ПРИ РАСЧЕТЕ ПРОГИБА
 ДЛИТЕЛЬНО ДЕЙСТВУЮЩАЯ — 1000
 КРАТКОВРЕМЕННО ДЕЙСТВУЮЩАЯ — 150
 РАСЧЕТНЫЙ ПРОГИБ С УЧЕТОМ ДЛИТЕЛЬНОГО ДЕЙСТВИЯ НАГРУЗКИ — $\frac{800}{\sigma_0}$

ПРИМЕЧАНИЕ: ДАННЫЙ ЛИСТ РАССМАТРИВАТЬ СОВМЕСТНО С ЛИСТОМ 4.

М Е Т О Д Н А Т Я Ж Е Н И Я — Э Л Е К Т Р О Т Е Р М И Ч Е С К И Й

ТК 1974	ПРЕДВАРИТЕЛЬНО НАПРЯЖЕННАЯ ПАНЕЛЬ ПК10-57.12, АРМИРОВАННАЯ ВЫСОКОПРОЧНОЙ ПРОВОЛОКОЙ ПЕРИОДИЧЕСКОГО ПРОФИЛЯ Ф5 Вр-II С ВЫСАЖЕННЫМИ АНКЕРНЫМИ ГОЛОВКАМИ.	СЕРИЯ 1.141-1
		ВЫПУСК ЛИСТ 33 3

Х А Р А К Т Е Р И С Т И К А И З Д Е Л И Я	
ВЕС, КГ	2000
ОБЪЕМ БЕТОНА, М ³	0.801
ПРИВЕДЕННАЯ ТОЛЩИНА БЕТОНА, СМ	11.85
ВЕС СТАЛИ, КГ	48.28
РАСХОД СТАЛИ НА 1М ² ИЗДЕЛИЯ, КГ	7.14
РАСХОД СТАЛИ НА 1М ³ БЕТОНА, КГ	60.20
ПРОЕКТНАЯ МАРКА БЕТОНА ПО ПРОЧНОСТИ НА СЖАТИЕ	200
КУБИКОВАЯ ПРОЧНОСТЬ БЕТОНА ПРИ ЕГО ОБЖАТИИ В КГ/СМ ² , НЕ НИЖЕ	140

СПЕЦИФИКАЦИЯ СТАЛЬНЫХ ЭЛЕМЕНТОВ				
МАРКИ	КОЛИЧ	ВЕС, КГ		МН ЛИСТОВ
		1 ЭЛЕМЕНТА	ОБЩИЙ	
5Вр II 57г	30	0.88	26.40	30
н 12-6-8	2	3.26	6.52	32
с 11-56	1	3.67	3.67	35
к 19-6	8	1.00	8.00	31
с 12	1	0.57	0.57	33
п 10-1	4	0.78	3.12	30
		ИТОГО	48.28	

В Ы Б О Р К А С Т А Л И							
ДИАМЕТРЫ И КЛАССЫ СТАЛИ	Φ 5Вр II	Φ 8А III	Φ 58I	Φ 4В I	Φ 38 I	Φ 10 А I	Φ 4Вр I
ДЛИНА, М	170.85	11.16	30.72	38.51	66.84	5.04	21.42
ВЕС, КГ	26.40	4.40	4.72	3.85	3.67	3.12	2.12
R _т , КГ/СМ ²	16000	4000	5500			2400	5500
ГОСТ	8480-63	5781-61*	6727-53*			5781-61*	7914.4-9-71

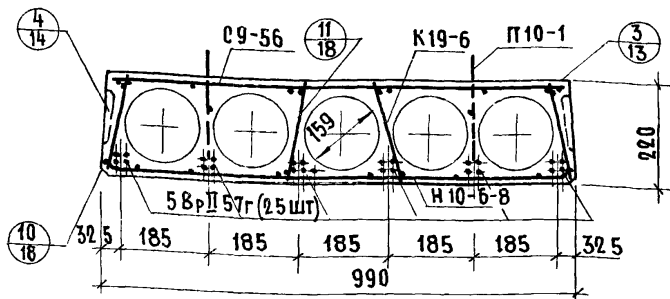
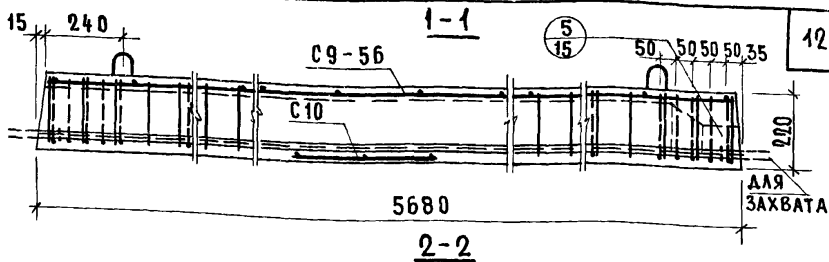
ПРЕДВАРИТЕЛЬНОЕ НАПРЯЖЕНИЕ АРМАТУРЫ, УЧИТЫВАЕМОЕ ПРИ
 НАЗНАЧЕНИИ ДЛИНЫ ЗАГОТОВКИ, $\sigma_0 = 8500 \text{ КГ/СМ}^2$; $\Delta \sigma_0 = 910 \text{ КГ/СМ}^2$.
 ВЕЛИЧИНА ОСТАТОЧНОГО ПРЕДВАРИТЕЛЬНОГО НАПРЯЖЕНИЯ
 ПЕРЕД БЕТОНИРОВАНИЕМ - 7061 КГ/СМ^2 .

МЕТОД НАТЯЖЕНИЯ - ЭЛЕКТРОТЕРМИЧЕСКИЙ

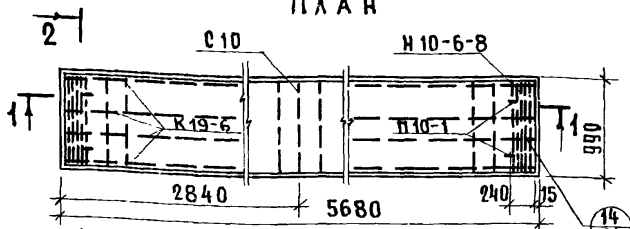
ТК
1974

П А Н Е Л Ь П К 10-57.12.
 Х А Р А К Т Е Р И С Т И К А И З Д Е Л И Я
 СПЕЦИФИКАЦИЯ И ВЫБОРКА СТАЛИ

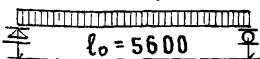
СЕРИЯ 1.141-1	
ВЫПУСК 33	ЛИСТ 4



П Л А Н



РАСЧЕТНАЯ СХЕМА



$l_0 = 5600$

РАСЧЕТНАЯ НАГРУЗКА (БЕЗ УЧЕТА СОБСТВЕННОГО ВЕСА) — 1000 кг/м²
 НАГРУЗКИ (ВКЛЮЧАЮЩИЕ СОБСТВЕННЫЙ ВЕС ПАНЕЛИ) кг/м²:
 РАСЧЕТНАЯ НАГРУЗКА ПО НЕСУЩЕЙ СПОСОБНОСТИ — 1350
 НОРМАТИВНАЯ НАГРУЗКА — 1150
 НОРМАТИВНЫЕ НАГРУЗКИ ПРИ РАСЧЕТЕ ПРОГИБА:
 ДЛИТЕЛЬНО ДЕЙСТВУЮЩАЯ — 1000
 КРАТКОВРЕМЕННО ДЕЙСТВУЮЩАЯ — 150
 РАСЧЕТНЫЙ ПРОГИБ С УЧЕТОМ ДЛИТЕЛЬНОГО ДЕЙСТВИЯ НАГРУЗКИ — $\frac{1}{185} l_0$.

ПРИМЕЧАНИЕ: ДАННЫЙ ЛИСТ РАССМАТРИВАТЬ СОВМЕСТНО С ЛИСТОМ Б.

МЕТОД НАТЯЖЕНИЯ — ЭЛЕКТРОТЕРМИЧЕСКИЙ

ТК	Предварительно напряженная панель ПК10-57.10,	СЕРИЯ
	армированная высокопрочной проволокой периодического	1.141-1
1974	профиля $\phi 58$ р-II с высаженными анкерными головками	ВЫПУСК ЛИСТ
		33 5

13144-09 13

ХАРАКТЕРИСТИКА ИЗДЕЛИЯ	
ВЕС, КГ	1650
ОБЪЕМ БЕТОНА, М ³	0.661
ПРИВЕДЕННАЯ ТОЛЩИНА БЕТОНА, СМ	11.75
ВЕС СТАЛИ, КГ	42.46
РАСХОД СТАЛИ НА 1М ² ИЗДЕЛИЯ, КГ	7.55
РАСХОД СТАЛИ НА 1М ³ БЕТОНА, КГ	64.1
ПРЕСЕКТАЯ МАРКА БЕТОНА ПО ПРОЧНОСТИ НА СЖАТИЕ	200
КУБИКОВАЯ ПРОЧНОСТЬ БЕТОНА ПРИ ЕГО ОБЖАТИИ В КГ/СМ ² , НЕ НИЖЕ	140

СПЕЦИФИКАЦИЯ СТАЛЬНЫХ ЭЛЕМЕНТОВ				
МАРКИ	КОЛИЧ	ВЕС, КГ		МН ЛИСТОВ
		1 ЭЛЕМЕНТА	ОБЩИЙ	
5Вр II 57г	25	0.88	22.00	30
И10-6-8	2	2.89	5.78	34
С9-56	1	3.10	3.10	37
К19-6	8	1.00	8.00	31
С10	1	0.46	0.46	34
П10-1	4	0.78	3.12	30
ИТОГО			42.46	

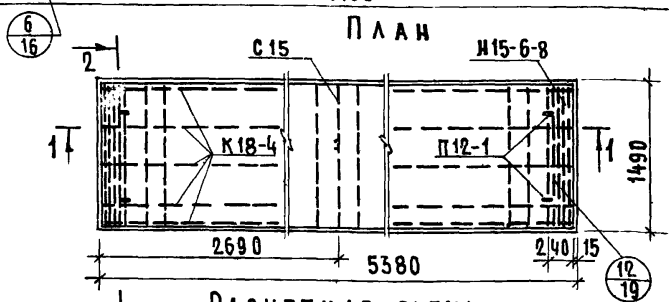
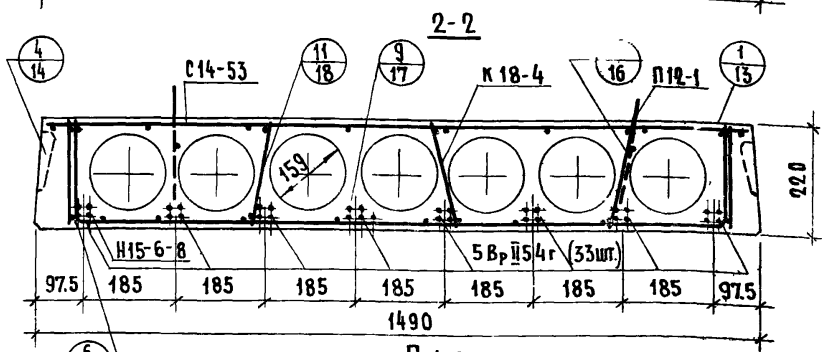
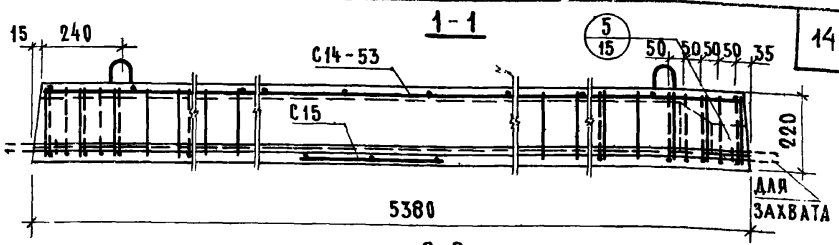
ВЫБОРКА СТАЛИ							
ДИАМЕТРЫ И КЛАССЫ СТАЛИ	φ5Вр II	φ8АШ	φ58I	φ4ВI	φ3ВI	φ10АI	φ4Вр I
ДЛИНА, М	142.37	9.92	30.72	37.47	56.40	5.04	18.82
ВЕС, КГ	22.00	3.92	4.72	3.74	3.10	3.12	1.86
R _n , КГ/СМ ²	16000	4000			5500	2400	5500
ГОСТ	8480-63	5781-61*			6727-53*	5781-61*	7414-4-91

Предварительное напряжение арматуры, учитываемое при назначении длины заготовки, $\sigma_0 = 8500 \text{ кг/см}^2$; $\Delta \sigma_0 = 910 \text{ кг/см}^2$.
 Величина остаточного предварительного напряжения перед бетонированием — 7061 кг/см^2

МЕТОД НАТЯЖЕНИЯ — ЭЛЕКТРОТЕРМИЧЕСКИЙ

ТК 1974	ПАНЕЛЬ ПК10-57.10 ХАРАКТЕРИСТИКА ИЗДЕЛИЯ, СПЕЦИФИКАЦИЯ И ВЫБОРКА СТАЛИ.	СЕРИЯ 1.141-1
		ВЫПУСК 33
		ЛИСТ 6

1314409 14



РАСЧЕТНАЯ НАГРУЗКА (БЕЗ УЧЕТА СОБСТВЕННОГО ВЕСА) — 1000 КГ/М²
 НАГРУЗКИ (ВКЛЮЧАЮЩИЕ СОБСТВЕННЫЙ ВЕС ПАНЕЛИ) КГ/М²:
 РАСЧЕТНАЯ НАГРУЗКА ПО НЕСУЩЕЙ СПОСОБНОСТИ — 1330
 НОРМАТИВНАЯ НАГРУЗКА — 1150
 НОРМАТИВНЫЕ НАГРУЗКИ ПРИ РАСЧЕТЕ ПРОГИБА :
 ДЛИТЕЛЬНО ДЕЙСТВУЮЩАЯ — 1000
 КРАТКОВРЕМЕННО ДЕЙСТВУЮЩАЯ — 150
 РАСЧЕТНЫЙ ПРОГИБ С УЧЕТОМ ДЛИТЕЛЬНОГО ДЕЙСТВИЯ НАГРУЗКИ — $\frac{1}{950} l_0$

ПРИМЕЧАНИЕ: ДАННЫЙ ЛИСТ РАССМАТРИВАТЬ СОВМЕСТНО С ЛИСТОМ 8

МЕТОД НАТЯЖЕНИЯ — ЭЛЕКТРОТЕРМИЧЕСКИЙ

ТК 1974	ПРЕДВАРИТЕЛЬНО НАПРЯЖЕННАЯ ПАНЕЛЬ ПК10-54.15, АРМИРОВАННАЯ ВЫСОКОПРОЧНОЙ ПРОВОЛОКОЙ ПЕРИОДИЧЕСКОГО ПРОФИЛЯ $\phi 5Вр-II$ С ВЫСАЖЕННЫМИ АНКЕРНЫМИ ГОЛОВКАМИ.	СЕРИЯ 1.141-1
		ВЫПУСК 33
		ЛИСТ 7

Х А Р А К Т Е Р И С Т И К А И З Д Е Л И Я	
ВЕС , КГ	2525
ОБЪЕМ БЕТОНА , М ³	1.011
ПРИВЕДЕННАЯ ТОЛЩИНА БЕТОНА , СМ	12.6
ВЕС СТАЛИ , КГ	51.64
РАСХОД СТАЛИ НА 1М ² ИЗДЕЛИЯ , КГ	6.45
РАСХОД СТАЛИ НА 1М ³ БЕТОНА , КГ	51.0
ПРОЕКТНАЯ МАРКА БЕТОНА ПО ПРОЧНОСТИ НА СЖАТИЕ	200
КУБИКОВАЯ ПРОЧНОСТЬ БЕТОНА ПРИ ЕГО ОБЖАТИИ В КГ/СМ ² , НЕ НИЖЕ	140

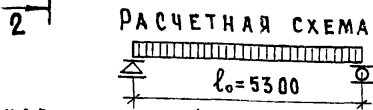
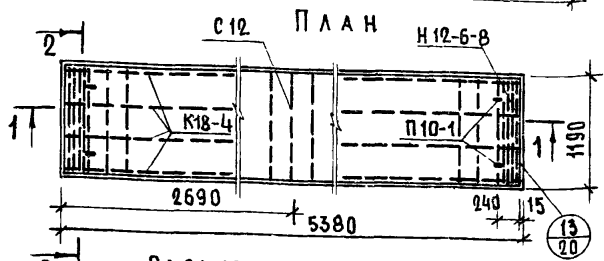
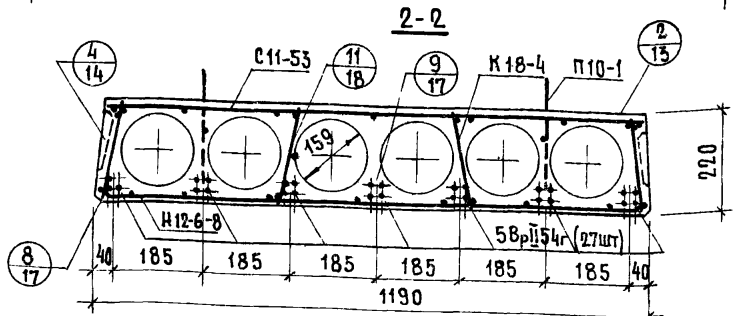
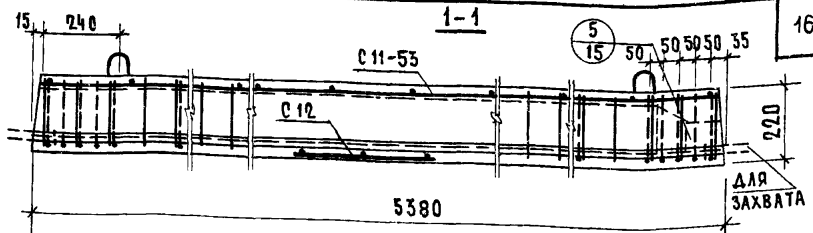
СПЕЦИФИКАЦИЯ С Т А Л Ь Н Ы Х Э Л Е М Е Н Т О В				
М А Р К И	КОЛИЧ	В Е С , К Г		НН ЛИСТОВ
		1 ЭЛЕМЕНТА	ОБЩИЙ	
5Вр II 54г	33	0.83	27.39	30
И15-6-8	2	3.64	7.28	32
С14-53	1	4.17	4.17	36
К18-4	10	0.75	7.50	31
С15	1	0.70	0.70	33
П12-1	4	1.15	4.60	30
ИТОГО			51.64	

В Ы Б О Р К А С Т А Л И						
ДИАМЕТРЫ И КЛАССЫ СТАЛИ	Ф5 Вр II	Ф8 А III	Ф4 В I	Ф3 В I	Ф12 А I	Ф4 Вр I
Длина , м	178.03	12.40	82.45	75.84	5.20	24.00
ВЕС , КГ	27.39	4.90	8.20	4.17	4.60	2.38
R _к ⁿ , КГ/СМ ²	16000	4000	5500		2400	5500
ГОСТ	8480-63	5781-61*	6727-53*		5781-61*	ТУ14-4934

Предварительное напряжение арматуры, учитываемое при назначении длины заготовки, $\sigma_0 = 8500 \text{ кг/см}^2$; $\Delta\sigma_0 = 950 \text{ кг/см}^2$.
Величина остаточного предварительного напряжения перед бетонированием -7027 кг/см^2

МЕТОД НАТЯЖЕНИЯ — ЭЛЕКТРОТЕРМИЧЕСКИЙ

ТК	П А Н Е Л Ь П К 10-54.15. Х А Р А К Т Е Р И С Т И К А И З Д Е Л И Я, СПЕЦИФИКАЦИЯ И ВЫБОРКА СТАЛИ.	СЕРИЯ 1.141-1	
		ВЫПУСК 33	ЛИСТ 8
1974			



РАСЧЕТНАЯ НАГРУЗКА (БЕЗ УЧЕТА СОБСТВЕННОГО ВЕСА) — 1000 КГ/М²

НАГРУЗКИ (ВКЛЮЧАЮЩИЕ СОБСТВЕННЫЙ ВЕС ПАНЕЛИ) КГ/М²:

РАСЧЕТНАЯ НАГРУЗКА ПО НЕСУЩЕЙ СПОСОБНОСТИ	— 1350
НОРМАТИВНАЯ НАГРУЗКА	— 1150
НОРМАТИВНЫЕ НАГРУЗКИ ПРИ РАСЧЕТЕ ПРОГИБА:	
ДЛИТЕЛЬНО ДЕЙСТВУЮЩАЯ	— 1000
КРАТКОВРЕМЕННО ДЕЙСТВУЮЩАЯ	— 150
РАСЧЕТНЫЙ ПРОГИБ С УЧЕТОМ ДЛИТЕЛЬНОГО ДЕЙСТВИЯ НАГРУЗКИ	— $\frac{1}{950} l_0$

ПРИМЕЧАНИЕ: ДАННЫЙ ЛИСТ РАССМАТРИВАТЬ СОВМЕСТНО С ЛИСТОМ 10.

МЕТОД НАТЯЖЕНИЯ — ЭЛЕКТРОТЕРМИЧЕСКИЙ

ТК 1974	ПРЕДВАРИТЕЛЬНО НАПРЯЖЕННАЯ ПАНЕЛЬ ПК10-54.12, АРМИРОВАННАЯ ВЫСОКОПРОЧНОЙ ПРОВОЛОКОЙ ПЕРИОДИЧЕСКОГО ПРОФИЛЯ $\phi 5Вр-II$ С ВЫСАЖЕННЫМИ АНКЕРНЫМИ ГОЛОВКАМИ	СЕРИЯ 1.141-1
		ВЫПУСК ЛИСТ 33 9

Х А Р А К Т Е Р И С Т И К А И З Д Е Л И Я	
ВЕС, КГ	1900
ОБЪЕМ БЕТОНА, М ³	0.760
ПРИВЕДЕННАЯ ТОЛЩИНА БЕТОНА, СМ	11.85
ВЕС СТАЛИ, КГ	42.12
РАСХОД СТАЛИ НА 1М ² ИЗДЕЛИЯ, КГ	6.60
РАСХОД СТАЛИ НА 1М ³ БЕТОНА, КГ	55.5
ПРОЕКТНАЯ МАРКА БЕТОНА ПО ПРОЧНОСТИ НА СЖАТИЕ	200
КУБИКОВАЯ ПРОЧНОСТЬ БЕТОНА ПРИ ЕГО ОБЖАТИИ В КГ/СМ ² , НЕ НИЖЕ	140

СПЕЦИФИКАЦИЯ СТАЛЬНЫХ ЭЛЕМЕНТОВ				
МАРКИ	КОЛИЧ.	ВЕС, КГ		ММ ЛИСТОВ
		1 ЭЛЕМЕНТА	ОБЩИЙ	
5Вр II 54г	27	0.83	22.41	30
Н12-6-8	2	3.26	6.52	32
С11-53	1	3.50	3.50	36
К18-4	8	0.75	6.00	31
С12	1	0.57	0.57	33
П10-1	4	0.78	3.12	30
ИТОГО			42.12	

В Ы Б О Р К А С Т А Л И						
ДИАМЕТРЫ И КЛАССЫ СТАЛИ	φ5Вр II	φ8А III	φ4В I	φ3В I	φ10А I	φ4Вр I
ДЛИНА, М	145.66	11.16	66.03	63.60	5.04	21.42
ВЕС, КГ	22.41	4.40	6.57	3.50	3.12	2.12
РВ, КГ/М ²	16000	4000	5500		2400	5500
ГОСТ	8480-63	5781-61*	6727-53*		5781-61*	ТУ14-4-971

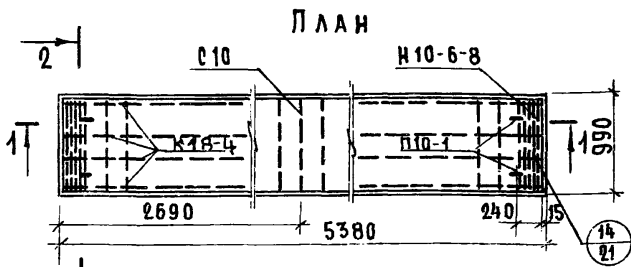
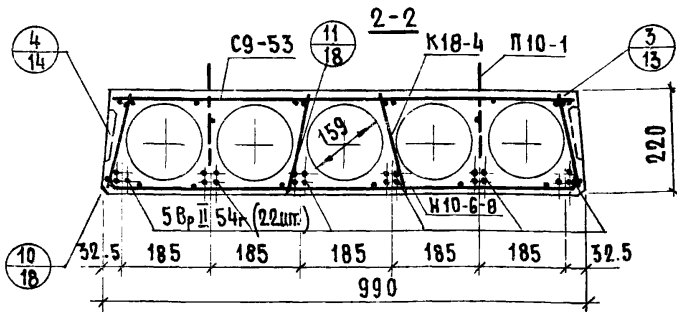
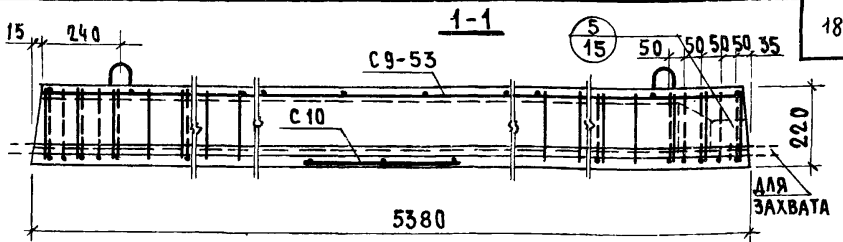
ПРЕДВАРИТЕЛЬНОЕ НАПРЯЖЕНИЕ АРМАТУРЫ, УЧИТЫВАЕМОЕ ПРИ
НАЗНАЧЕНИИ ДЛИНЫ ЗАГОТОВКИ, $\sigma_0 = 8500 \text{ КГ/СМ}^2$; $\Delta \sigma_0 = 950 \text{ КГ/СМ}^2$
ВЕЛИЧИНА ОСТАТОЧНОГО ПРЕДВАРИТЕЛЬНОГО НАПРЯЖЕНИЯ
ПЕРЕД БЕТОНИРОВАНИЕМ - 7027 КГ/СМ^2

МЕТОД НАТЯЖЕНИЯ - ЭЛЕКТРОТЕРМИЧЕСКИЙ

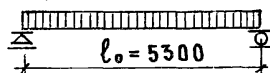
ТК	П А Н Е Л Ь П К 10-54.12. Х А Р А К Т Е Р И С Т И К А И З Д Е Л И Я, СПЕЦИФИКАЦИЯ И ВЫБОРКА СТАЛИ.	СЕРИЯ 1.141-1	
		Выпуск 33	Лист 10

1974

13144-09 16



РАСЧЕТНАЯ СХЕМА



РАСЧЕТНАЯ НАГРУЗКА (БЕЗ УЧЕТА СОБСТВЕННОГО ВЕСА)	— 1000 кг/м ²
НАГРУЗКИ (ВКЛЮЧАЮЩИЕ СОБСТВЕННЫЙ ВЕС ПАНЕЛИ) кг/м ² :	
РАСЧЕТНАЯ НАГРУЗКА ПО НЕСУЩЕЙ СПОСОБНОСТИ	— 1330
НОРМАТИВНАЯ НАГРУЗКА	— 1150
НОРМАТИВНЫЕ НАГРУЗКИ ПРИ РАСЧЕТЕ ПРОГИБА:	
ДЛИТЕЛЬНО ДЕЙСТВУЮЩАЯ	— 1000
КРАТКОВРЕМЕННО ДЕЙСТВУЮЩАЯ	— 150
РАСЧЕТНЫЙ ПРОГИБ С УЧЕТОМ ДЛИТЕЛЬНОГО ДЕЙСТВИЯ НАГРУЗКИ	— $\frac{1}{910} l_0$.

ПРИМЕЧАНИЕ: ДАННЫЙ ЛИСТ РАССМАТРИВАТЬ СОВМЕСТНО С ЛИСТОМ 12.

МЕТОД НАТЯЖЕНИЯ — ЭЛЕКТРОТЕРМИЧЕСКИЙ

ТК	ПРЕДВАРИТЕЛЬНО НАПРЯЖЕННАЯ ПАНЕЛЬ ПК10-54.10, АРМИРОВАННАЯ ВЫСОКОПРОЧНОЙ ПРОВОЛОКОЙ ПЕРИОДИЧЕСКОГО ПРОФИЛЯ $\phi 5B_p \parallel$ С ВЫСАЖЕННЫМИ АНКЕРНЫМИ ГОЛОВКАМИ.	СЕРИЯ 1.141-1	
		ВЫПУСК 33	ЛИСТ 11

Х А Р А К Т Е Р И С Т И К А И З Д Е Л И Я	
ВЕС, КГ	1570
ОБЪЕМ БЕТОНА, М ³	0.627
ПРИВЕДЕННАЯ ТОЛЩИНА БЕТОНА, СМ	11.75
ВЕС СТАЛИ, КГ	36.57
РАСХОД СТАЛИ НА 1М ² ИЗДЕЛИЯ, КГ	6.87
РАСХОД СТАЛИ НА 1М ³ БЕТОНА, КГ	58.2
ПРОЕКТИВНАЯ МАРКА БЕТОНА ПО ПРОЧНОСТИ НА СЖАТИЕ	200
КУБИКОВАЯ ПРОЧНОСТЬ БЕТОНА ПРИ ЕГО ОБЖАТИИ В КГ/СМ ² , НЕ НИЖЕ	140

СПЕЦИФИКАЦИЯ СТАЛЬНЫХ ЭЛЕМЕНТОВ				
МАРКИ	КОЛ-Ч.	ВЕС, КГ		Н Н ЛИСТОВ
		1 ЭЛЕМЕНТА	ОБЩИЙ	
5 Вр II 54г	22	0.83	18.26	30
Н10-6-8	2	2.89	5.78	34
С9-53	1	2.95	2.95	37
К18-4	8	0.75	6.00	31
С10	1	0.46	0.46	34
П10-1	4	0.78	3.12	30
ИТОГО			36.57	

В Ы Б О Р К А С Т А Л И						
ДИАМЕТРЫ И КЛАССЫ СТАЛИ	φ5 Вр II	φ8 А III	φ4 В I	φ3 В I	φ10 А I	φ4 Вр I
ДЛИНА, М	118.69	9.92	64.99	53.66	5.04	18.82
ВЕС, КГ	18.26	3.92	6.46	2.95	3.12	1.86
R _d ⁿ , КГ/СМ ²	16000	4000	5500		2400	5500
ГОСТ	8480-63	5781-61*	6727-53*		5781-61*	ТУ14-4971

ПРЕДВАРИТЕЛЬНОЕ НАПРЯЖЕНИЕ АРМАТУРЫ, УЧИТЫВАЕМОЕ ПРИ НАЗНАЧЕНИИ ДЛИНЫ ЗАГОТОВКИ, $\sigma_0 = 8500 \text{ кг/см}^2$; $\Delta \sigma_0 = 950 \text{ кг/см}^2$.
 Величина остаточного предварительного напряжения ПЕРЕД БЕТОНИРОВАНИЕМ - 7027 кг/см^2 .

МЕТОД НАТЯЖЕНИЯ - ЭЛЕКТРОТЕРМИЧЕСКИЙ

ТК

1974

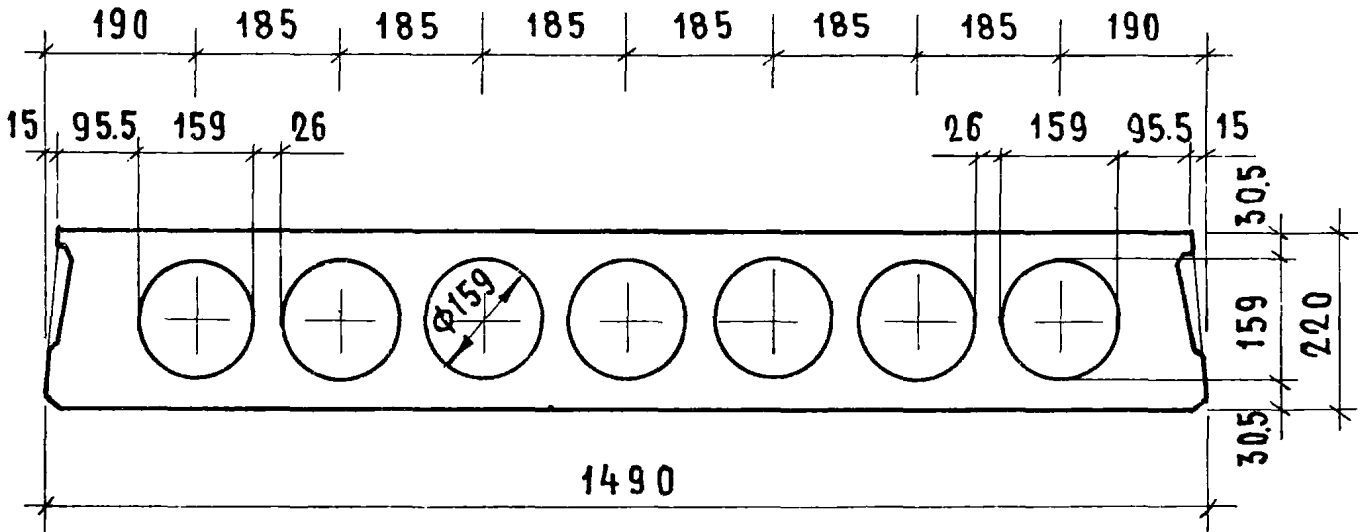
П А Н Е Л Ь П К 10-54.10.
 Х А Р А К Т Е Р И С Т И К А И З Д Е Л И Я,
 С П Е Ц И Ф И К А Ц И Я И В Ы Б О Р К А С Т А Л И

СЕРИЯ
1.141-1

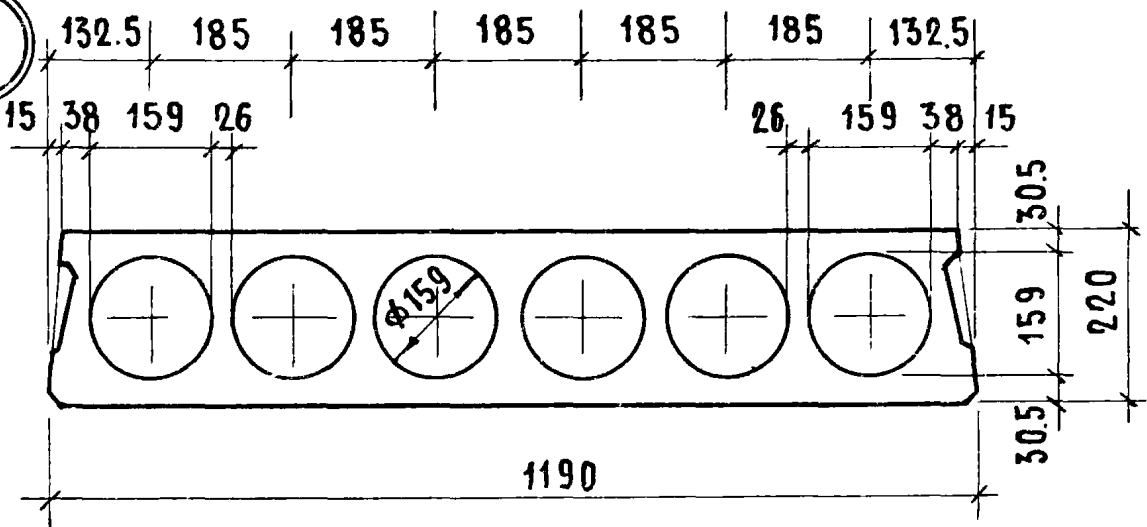
ВЫПУСК ЛИСТ
33 12

13144-09 20

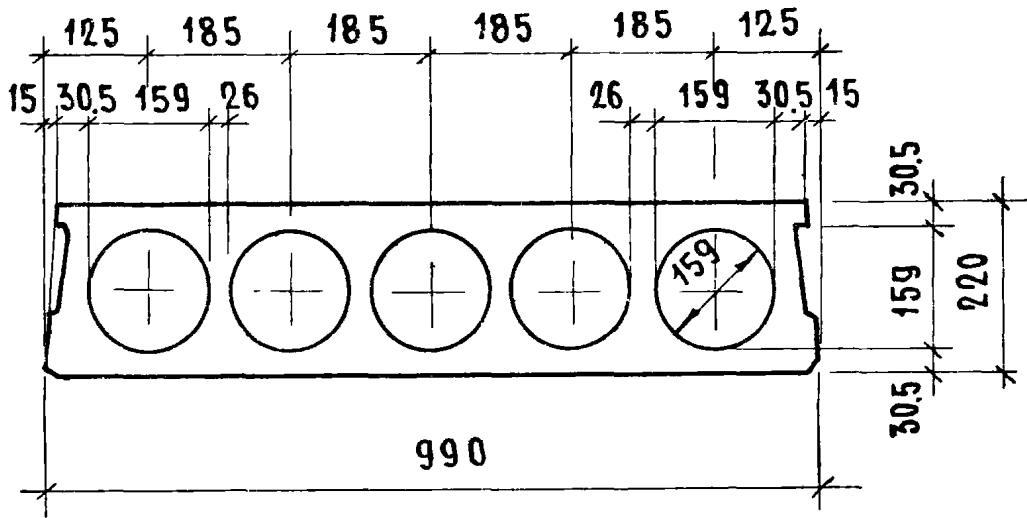
1



2



3



ТК

1974

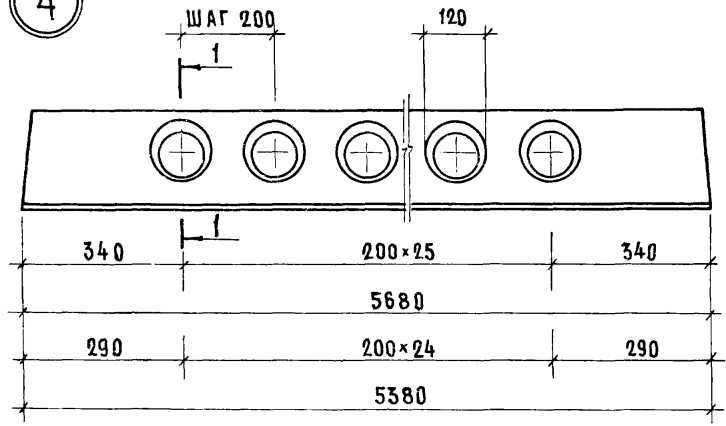
ДЕТАЛИ 1, 2, 3

СЕРИЯ
1.141-1

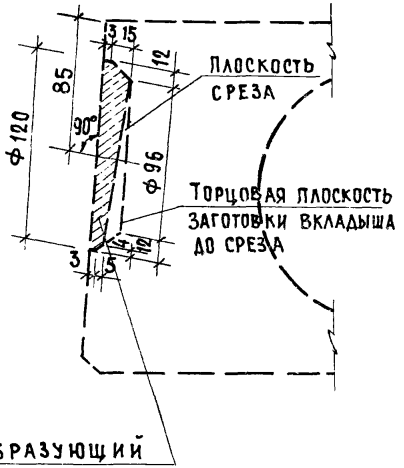
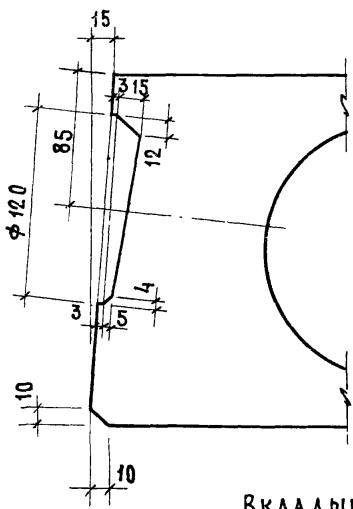
ВЫПУСК ЛИСТ
33 13

4

ПРОДОЛЬНАЯ БОКОВАЯ ГРАНЬ ПАНЕЛИ



ДЕТАЛЬ ЗАГОТОВКИ
ВКЛАДЫША ОБРАЗУЮЩЕГО
ШПОНКУ

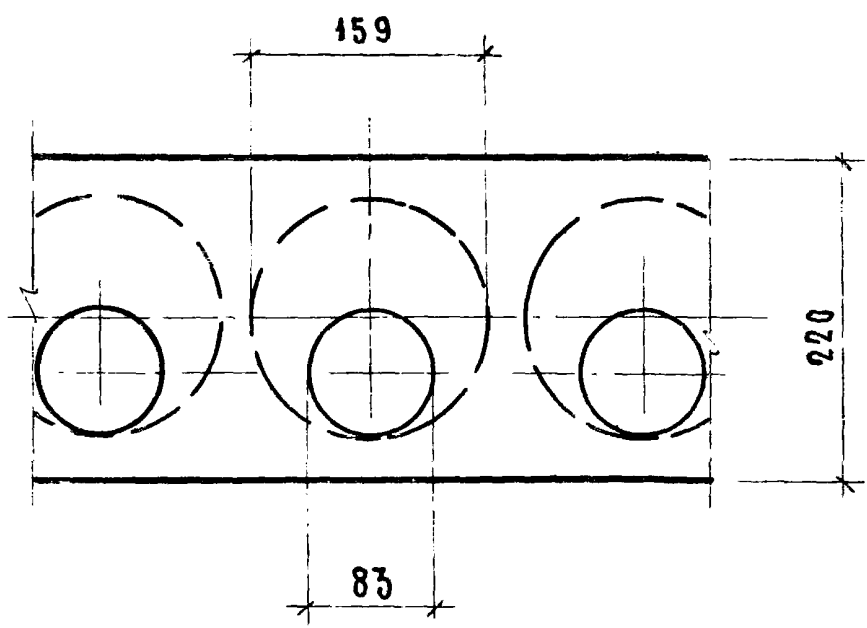
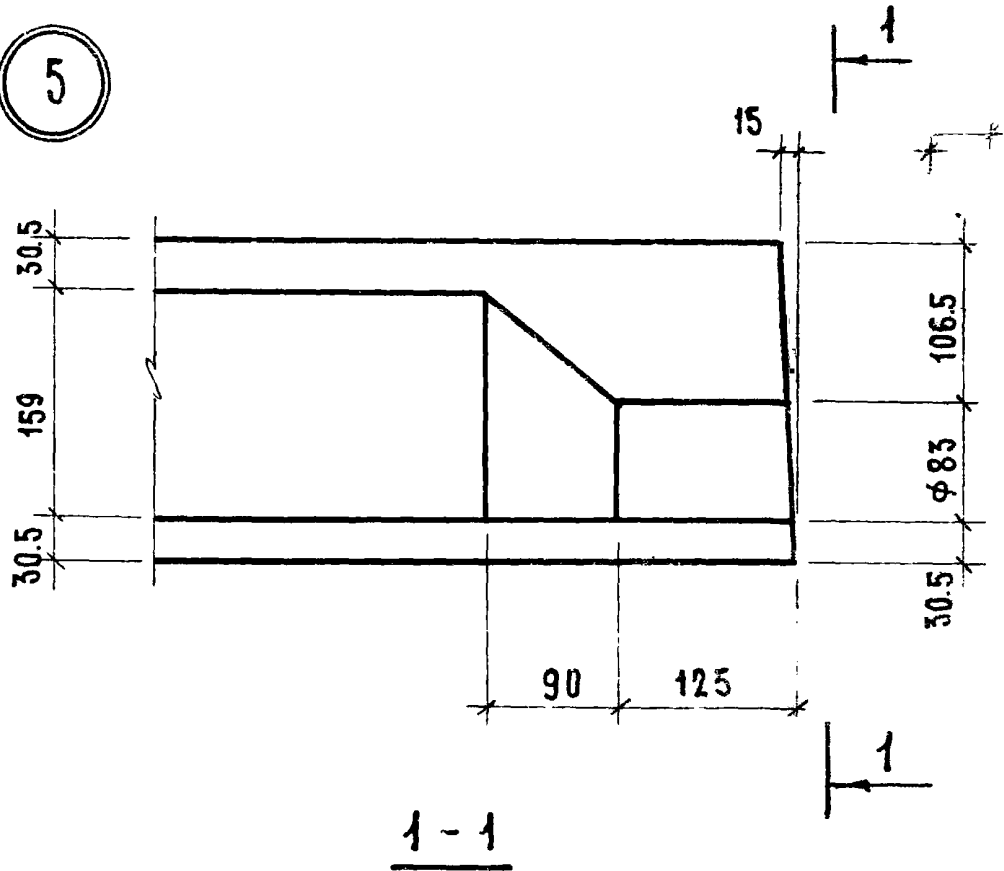


ВКЛАДЫШ ОБРАЗУЮЩИЙ ШПОНКУ

14.11.74 г. П.Р. В.Колесников, И.Л.В.Чурикова

ТК	ДЕТАЛЬ 4	СЕРИЯ	1.141-1
1974		ВЫПУСК	33
		ЛИСТ	14

5



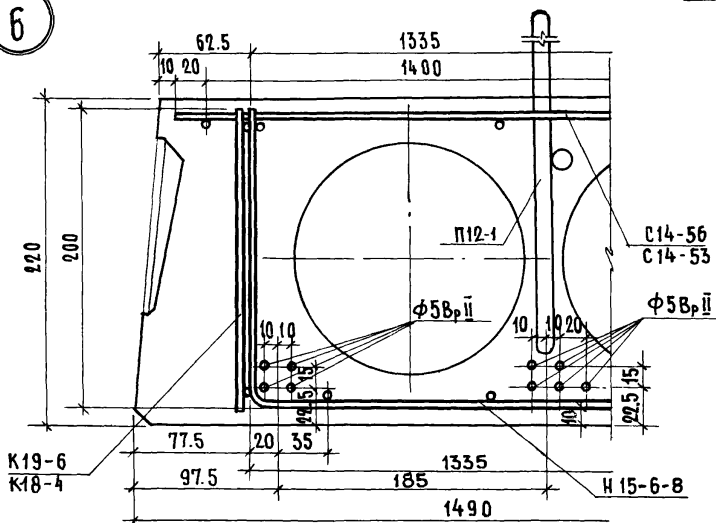
ТК
1974

ДЕТАЛЬ 5

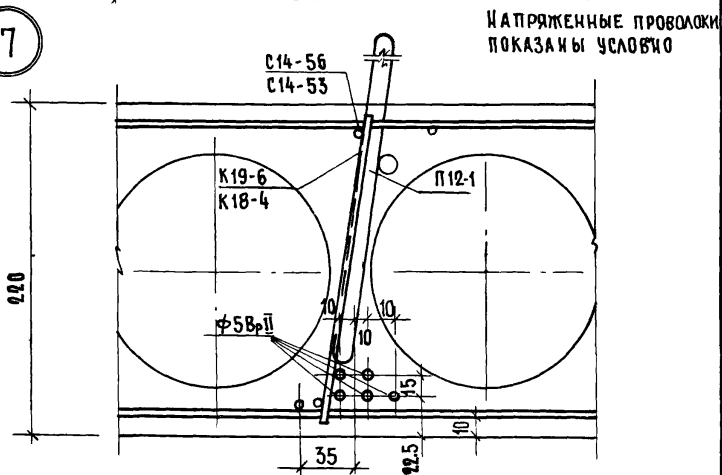
СЕРИЯ	
1.141-1	
ВЫПУСК	ЛИСТ
33	15

13144-0923

6



7



И. И. ШИШЕВ, ПРОВОДКИ И ТРАССЫ, И. А. МАЧИНОВА

ТК

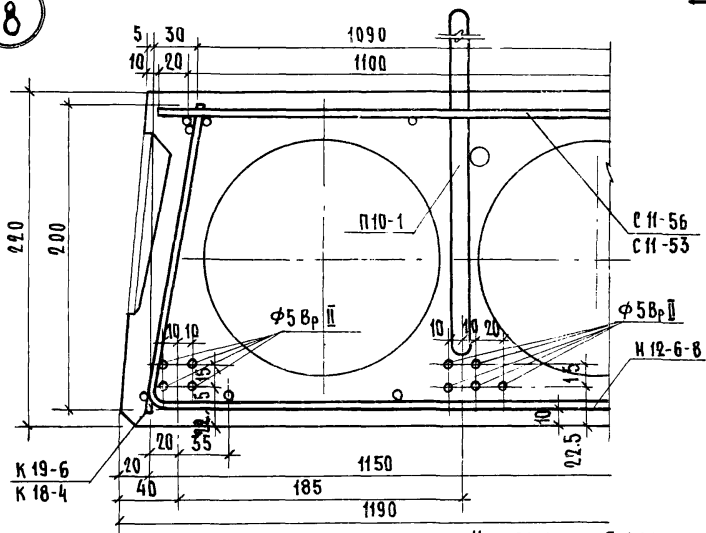
1974

ДЕТАЛИ 6,7.

СЕРИЯ
1.141-1ВЫПУСК
33ЛИСТ
16

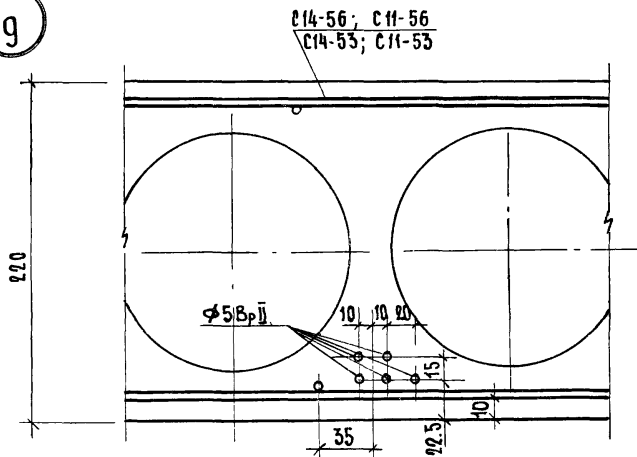
13144-09 24

8



НАПРЯЖЕННЫЕ ПРОВОЛОКИ
ПОКАЗАНЫ УСЛОВНО

9



ТК

1974

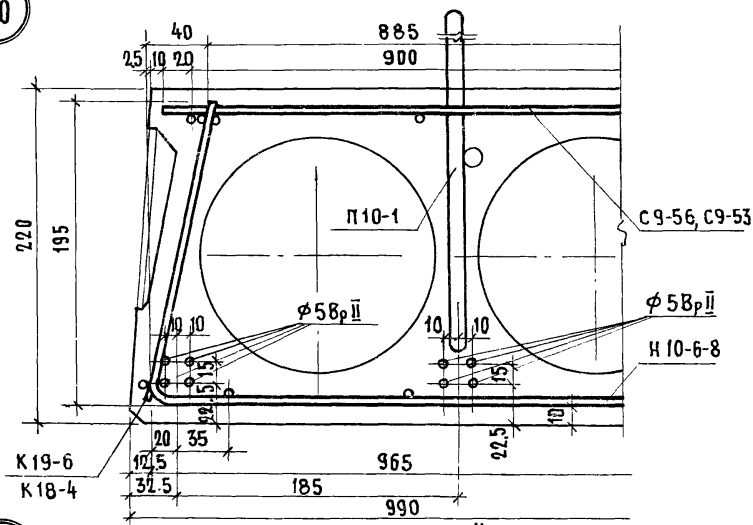
ДЕТАЛИ 8,9.

СЕРИЯ
1.141-1

ВЫПУСК	ЛИСТ
33	17

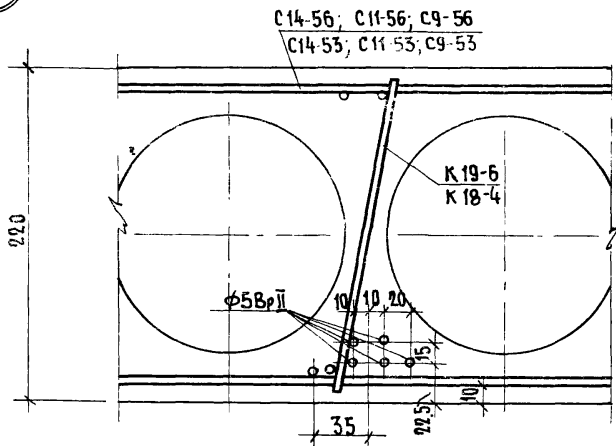
13144.09 25

10



НАПРЯЖЕННАЯ ПРОВОЛОКА
ПОКАЗАНА УСЛОВНО

11



ТК

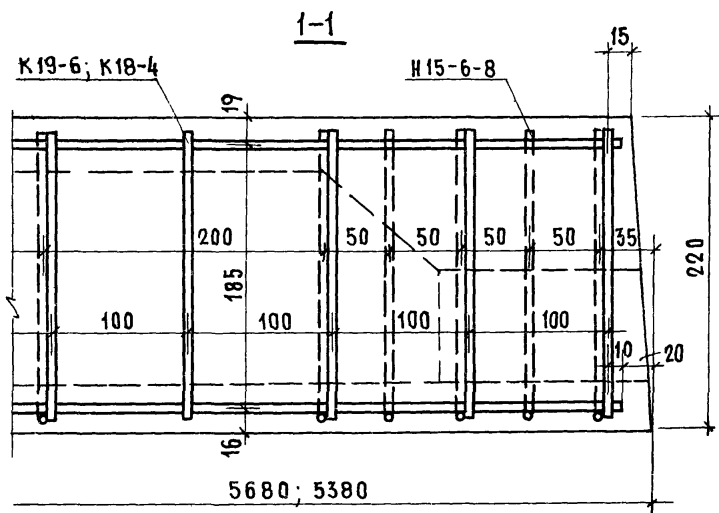
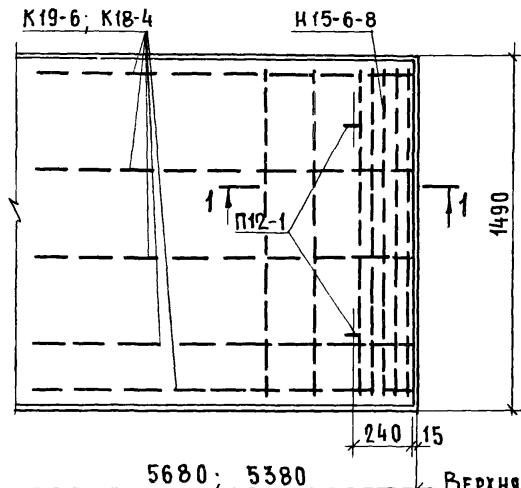
1974

ДЕТАЛИ 10, 11.

СЕРИЯ
1.141-1ВЫПУСК ЛИСТ
33 18

13144-09 26

12



ТК

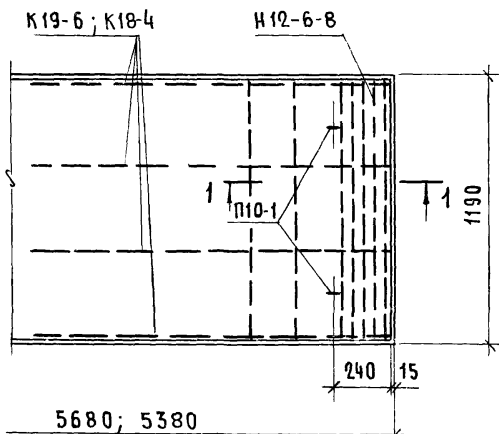
1974

ДЕТАЛЬ 12

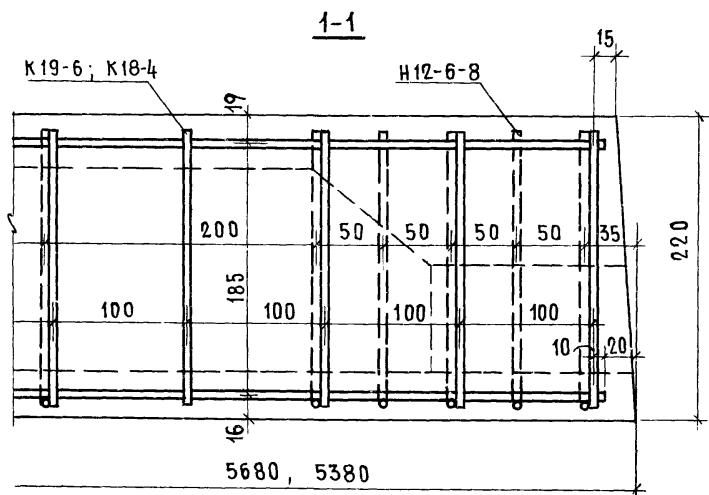
СЕРИЯ
1.141-1ВЫПУСК АИСТ
33 19

13144-09 27

13



ВЕРХНЯЯ СЕТКА И
НАПРЯЖЕННЫЕ ПРОВОДКИ
УСЛОВНО НЕ ПОКАЗАНЫ



ТК

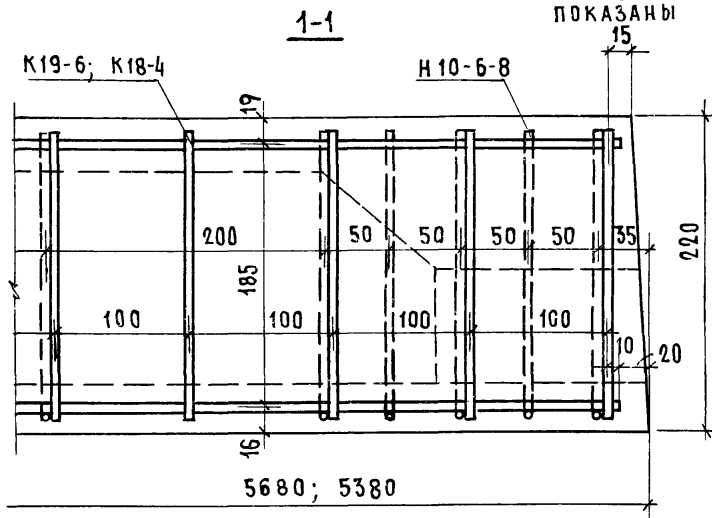
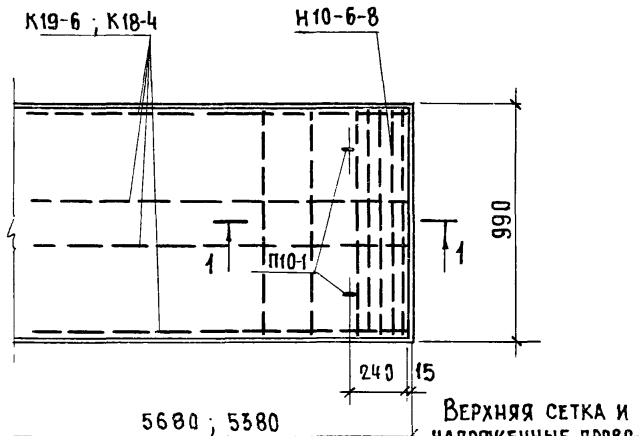
1974

ДЕТАЛЬ 13

СЕРИЯ
1.141-1ВЫПУСК ЛИСТ
33 20

1314409 28

14



ТК

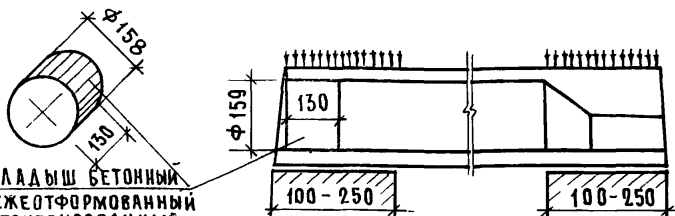
1974

ДЕТАЛЬ 14

СЕРИЯ
1.141-1ВЫПУСК
33ЛИСТ
21

13144-09 29

ДЕТАЛЬ ЗАДЕЛКИ ТОРЦОВ ПАНЕЛЕЙ



ВКЛАДЫШ БЕТОННЫЙ
СВЕЖЕОТФОРМОВАННЫЙ
И ОТВИБРИРОВАННЫЙ

ВИД АРМИРОВАНИЯ ПАНЕЛЕЙ	МАРКИ ПАНЕЛЕЙ	МЕТОД НАТЯЖЕНИЯ	ХАРАКТЕРИСТИКА ИЗДЕЛИЙ					
			ВЕС, КГ	ОБЪЕМ БЕТОНА М ³	ПРИВЕДЕН ПЛОЩ. БЕТ. СМ	ВЕС СТАЛИ, КГ	РАСХОД СТА- ЛИ НА 1М ² ИЗДЕЛИЯ КГ	РАСХОД СТА- ЛИ НА 1М ³ БЕТОНА КГ
Высокопрочная проволока периодическ. профиля $\phi 5B_p II$ с высаженн. анкерными головками	ПК10-57.15 ^а	ЭЛЕКТРОТЕРМИЧЕСКИЙ	2710	1.084	12.80	60.40	7.14	55.6
	ПК10-57.12 ^а		2040	0.816	12.07	48.28	7.14	59.2
	ПК10-57.10 ^а		1685	0.674	11.98	42.46	7.55	63.0
	ПК10-54.15 ^а		2570	1.028	12.82	51.64	6.45	50.3
	ПК10-54.12 ^а		1940	0.775	12.08	42.12	6.60	54.4
	ПК10-54.10 ^а		1600	0.640	12.00	36.57	6.87	57.1

ТЕХНИЧЕСКИЕ УКАЗАНИЯ СМ. ЛИСТ 23.

ТК	ПРЕДВАРИТЕЛЬНО НАПРЯЖЕННЫЕ ПАНЕЛИ, АРМИРОВАННЫЕ ВЫСОКОПРОЧНОЙ ПРОВОЛОКОЙ ПЕРИОДИЧЕСКОГО ПРОФИЛЯ $\phi 5B_p II$ С ВЫСАЖЕННЫМИ АНКЕРНЫМИ ГОЛОВКАМИ С ЗАДЕЛАННЫМИ ТОРЦАМИ.	СЕРИЯ 1.141-1	
		ВЫПУСК 33	ЛИСТ 22
1974			

ТЕХНИЧЕСКИЕ УКАЗАНИЯ:

1. Панели, обозначенные марками с индексом „а“, отличаются от основных панелей (без индекса) только усилением открытых торцов бетонными вкладышами.
2. В панелях с индексом „а“ рабочая и конструктивная арматура тождественна арматуре, принятой для панелей, приведенных на листах 1-12, изготавливаемых без вкладышей.
3. Расчетные нагрузки на опорные концы (исходя из призмочной прочности бетона марки 200) приняты при глубине опирания:

10 см -	45 кг/см ²
25 см -	30 кг/см ²

При промежуточных значениях глубины опирания панелей величины расчетных нагрузок принимаются по интерполяции

Разрушающая нагрузка принимается равной расчетной, умноженной на коэффициент по ГОСТ'у 8829-66

4. Бетонные вкладыши и панели должны быть изготовлены из бетона одинаковой марки.
5. Заделка вкладышей в торцы выполняется непосредственно после извлечения пуансонов, до пропаривания панелей; при этом должно быть обеспечено плотное примыкание вкладышей,
6. Торцы панелей с выходным отверстием малого диаметра, образуемые при формовании, укладываются на стелу, несущую большую нагрузку.

ТК

1974

ПРЕДВАРИТЕЛЬНО НАПРЯЖЕННЫЕ ПАНЕЛИ,
 АРМИРОВАННЫЕ ВЫСОКОПРОЧНОЙ ПРОВОЛОКОЙ
 ПЕРИОДИЧЕСКОГО ПРОФИЛЯ $\phi 5B_p-II$ С ВЫСАЖЕННЫМИ
 АНКЕРНЫМИ ГОЛОВКАМИ С ЗАДЕЛАННЫМИ ТОРЦАМИ.
 ТЕХНИЧЕСКИЕ УКАЗАНИЯ.

СЕРИЯ
 1.141-1

ВЫПУСК	ЛИСТ
35	23

13144-09 31

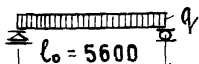


СХЕМА ОПИРАНИЯ И ЗАГРУЖЕНИЯ
ПРИ ИСПЫТАНИИ (ПЛОЩАДЬ ЗАГРУЖ. 5.6×1.46 м)

ПРИ ПРОВЕДЕНИИ ИСПЫТАНИЙ
СЛЕДУЕТ РУКОВОДСТВОВАТЬСЯ
УКАЗАНИЯМИ ГОСТ 8829-66

П Р О В Е Р К А П Р О Ч Н О С Т И

Виды разрушений и величина коэффициента (см. п. 2.3.2 табл. 2 ГОСТ)	Величина разрушающей нагрузки кг/м ²		
	при которой изделия признаются годными	при которой требуется повторное испытание	
	с учетом совств. веса изделия	за вычетом совств. веса изделия	с учетом совств. веса изделия (см. п. 3.2.2 ГОСТ)
1 текучесть продольной растянутой арматуры 2 раздробление бетона сжатой зоны одновременно с текучестью продольной растянутой арматуры C = 1.4	≥ 1912	≥ 1597	< 1912 , но ≥ 1625
Другие виды разрушений C = 1.6	≥ 2186	≥ 1871	< 2186 , но ≥ 1858

П р о в е р к а п о о б р а з о в а н и ю т р е щ и н

Срок испытания изделий после их изготовления в сутках*	3	7	14	28	100
Контрольная нагрузка за вычетом собственного веса изделия кг/м ²	1035	1025	1000	975	925

* При проведении испытаний в промежуточные сроки величина нагрузки определяется по интерполяции

П р о в е р к а ж е с т к о с т и

Контрольная нагрузка за вычетом собственного веса изделия кг/м ²	Контрольный прогиб от контрольной нагрузки f_k мм	Величина измеренного прогиба (см. п. 3.3.2 ГОСТ) мм	
		при котором изделия признаются годными	при котором требуется повторное испытание
865	6.6	≤ 7.9	> 7.9 , но ≤ 8.5

М Е Т О Д Н А Т Я Ж Е Н И Я - Э Л Е К Т Р О Т Е Р М И Ч Е С К И Й

ТК	П а н е л ь П К 1 0 - 5 7 . 1 5 Д а н н ы е д л я и с п ы т а н и й	С е р и я 1.141-1	
		В ы п у с к 33	Л и с т 24
1974			

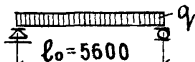


СХЕМА ОПИРАНИЯ И ЗАГРУЖЕНИЯ
ПРИ ИСПЫТАНИИ (ПЛОЩАДЬ ЗАГРУЖ. 5,6×1,16 м)

ПРИ ПРОВЕДЕНИИ ИСПЫТАНИЙ
СЛЕДУЕТ РУКОВОДСТВОВАТЬСЯ
УКАЗАНИЯМИ ГОСТ 8829-66

П Р О В Е Р К А П Р О Ч Н О С Т И

Виды разрушений и величина коэффициента С (см. п. 2.3.2 табл. 2 ГОСТ)	Величина разрушающей нагрузки кг/м ²		
	при которой изделия признаются годными	при которой требуется повторное испытание	
	с учетом совств. веса изделия	за вычетом совств. веса изделия	с учетом совств. веса изделия (см. п. 3.2.2 ГОСТ)
1. Течучесть продольной растянутой арматуры 2. Разрушение бетона сжатой зоны одновременно с течучестью продольной растянутой арматуры С = 1.4	≥ 1927	≥ 1629	< 1927, но ≥ 1638
Другие виды разрушений С = 1.6	≥ 2202	≥ 1904	< 2202, но ≥ 1872

П Р О В Е Р К А П О О Б Р А З О В А Н И Ю Т Р Е Щ И Н

Срок испытания изделий после их изготовления в сутках*	3	7	14	28	100
Контрольная нагрузка за вычетом собственного веса изделия кг/м ²	1070	1054	1030	1002	952

* При проведении испытаний в промежуточные сроки величина нагрузки определяется по интерполяции.

П Р О В Е Р К А Ж Е С Т К О С Т И

Контрольная нагрузка за вычетом собственного веса изделия кг/м ²	Контрольный прогиб от контрольной нагрузки ϕ_k мм	Величина измеренного прогиба (см. п. 3.3.2 ГОСТ) мм	
		при котором изделия признаются годными	при котором требуется повторное испытание
893	6.9	≤ 8.2	> 8.2, но ≤ 8.9

М Е Т О Д Н А Т Я Ж Е Н И Я — Э Л Е К Т Р О Т Е Р М И Ч Е С К И Й

ТК	Панель ПК10-57.12 Данные для испытаний	СЕРИЯ 1.141-1	
		ВЫПУСК 33	ЛИСТ 25
1974			



СХЕМА ОПИРАНИЯ И ЗАГРУЖЕНИЯ
ПРИ ИСПЫТАНИИ (ПЛОЩАДЬ ЗАГРУЖ $56 \times 096 \text{ м}$)

ПРИ ПРОВЕДЕНИИ ИСПЫТАНИЙ
СЛЕДУЕТ РУКОВОДСТВОВАТЬСЯ
УКАЗАНИЯМИ ГОСТ 8829-66

П Р О В Е Р К А П Р О Ч Н О С Т И

Виды разрушений и величина коэффициента α (см. п.2.3.2 табл. 2 ГОСТ)	Величина разрушающей нагрузки кг/м^2		
	при которой изделия признаются годными	при которой требуется повторное испытание	
	с учетом собственн. веса изделия	за вычетом собственн. веса изделия	с учетом собственн. веса изделия (см. п.3.2.2 ГОСТ)
1. Течность продольной растянутой арматуры 2. Разрушение бетона сжатой зоной одновременно с течностью продольной арматуры $\alpha = 1.4$	≥ 1941	≥ 1644	< 1941 , но ≥ 1650
Другие виды разрушений $\alpha = 1.6$	≥ 2218	≥ 1921	< 2218 , но ≥ 1886

П Р О В Е Р К А П О О Б Р А З О В А Н И Ю Т Р Е Щ И Н

Срок испытания изделий после их изготовления в сутках *	3	7	14	28	100
Контрольная нагрузка за вычетом собственного веса изделия кг/м^2	1075	1063	1043	1011	963

* При проведении испытаний в промежуточные сроки величина нагрузки определяется по интерполяции.

П Р О В Е Р К А Ж Е С Т К О С Т И

Контрольная нагрузка за вычетом собственного веса изделия кг/м^2	Контрольный прогиб от контрольной нагрузки фк мм	Величина измеренного прогиба (см. п.3.3.2 ГОСТ) мм	
		при котором изделие признается годными	при котором требуется повторное испытание
903	7.0	≤ 8.4	> 8.4 , но ≤ 9.1

М Е Т О Д Н А Т Я Ж Е Н И Я - Э Л Е К Т Р О Т Е Р М И Ч Е С К И Й

ТК 1974	П А Н Е Л Ь П К 10-57.10 Д А Н Н Ы Й Д Л Я И С П Ы Т А Н И Й	С Е Р И Я 1.141-1
		В Ы П У С К Л И С Т 33 26

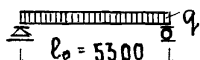


СХЕМА ОПИРАНИЯ И ЗАГРУЖЕНИЯ
ПРИ ИСПЫТАНИИ (ПЛОЩАДЬ ЗАГРУЖ. 53×1.46м)

ПРИ ПРОВЕДЕНИИ ИСПЫТАНИЙ
СЛЕДУЕТ РУКОВОДСТВОВАТЬСЯ
УКАЗАНИЯМИ ГОСТ 8829-66

П Р О В Е Р К А П Р О Ч Н О С Т И

Виды разрушений и величина коэффициента С (см. п.2.3.2 табл. 2 ГОСТ)	Величина разрушающей нагрузки кг/м ²		
	при которой изделия признаются годными		при которой требуется повторное испытание
	с учетом совств. веса изделия	за вычетом совств. веса изделия	с учетом совств. веса изделия (см. п. 3.2.2 ГОСТ)
1. Текучесть продольной растянутой арматуры 2. Раздробление бетона сжатой зоны одновременно с текучестью продольной растянутой арматуры C=1.4	≥ 1912	≥ 1597	< 1912, но ≥ 1625
Другие виды разрушений C = 1.6	≥ 2186	≥ 1871	< 2186, но ≥ 1858

П Р О В Е Р К А П О О Б Р А З О В А Н И Ю Т Р Е Щ И Н

Срок испытания изделий после их изготовления в сутках*	3	7	14	28	100
Контрольная нагрузка за вычетом собственного веса изделия кг/м ²	1025	1010	995	967	925

* При проведении испытаний в промежуточные сроки величина нагрузки определяется по интерполяции.

П Р О В Е Р К А Ж Е С Т К О С Т И

Контрольная нагрузка за вычетом собственного веса изделия кг/м ²	Контрольный прогиб от контрольной нагрузки фк мм	Величина измеренного прогиба (см. п.3.3.2 ГОСТ) мм	
		при котором изделие признается годными	при котором требуется повторное испытание
865	5.3	≤ 6.3	> 6.3, но ≤ 6.9

М Е Т О Д Н А Т Я Ж Е Н И Я - Э Л Е К Т Р О Т Е Р М И Ч Е С К И Й

ТК	П а н е л ь П К 10-54.15 Д а н н ы е д л я и с п ы т а н и й	С е р и я 1.141-1	
		Выпуск 33	Лист 27
1974			

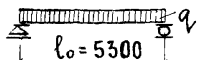


СХЕМА ОПИРАНИЯ И ЗАГРУЖЕНИЯ
ПРИ ИСПЫТАНИИ (ПЛОЩАДЬ ЗАГРУЖ. 53×116 см)

ПРИ ПРОВЕДЕНИИ ИСПЫТАНИЙ
СЛЕДУЕТ РУКОВОДСТВОВАТЬСЯ
УКАЗАНИЯМИ ГОСТ 8829-66

П Р О В Е Р К А П Р О Ч Н О С Т И

ВИДЫ РАЗРУШЕНИЙ И ВЕЛИЧИНА КОЭФФИЦИЕНТА С (СМ. П. 2.3.2 ТАБЛ. 2 ГОСТ)	ВЕЛИЧИНА РАЗРУШАЮЩЕЙ НАГРУЗКИ КГ/М ²		
	ПРИ КОТОРОЙ ИЗДЕЛИЯ ПРИЗ- НАЮТСЯ ГОДНЫМИ	ПРИ КОТОРОЙ ТРЕБУЕТСЯ ПОВТОРНОЕ ИСПЫТАНИЕ	
	С УЧЕТОМ СОБСТВ. ВЕСА ИЗДЕЛИЯ	ЗА ВЫЧЕТОМ СОБСТВ. ВЕСА ИЗДЕЛИЯ	С УЧЕТОМ СОБСТВ. ВЕСА ИЗДЕЛИЯ (СМ. П. 3.2.2 ГОСТ)
1. ТЕКУЩЕСТЬ ПРОДОЛЬНОЙ РАС- ТЯНУТОЙ АРМАТУРЫ 2. РАЗДРОБЛЕНИЕ БЕТОНА СЖА- ТОЙ ЗОНЫ ОДНОВРЕМЕННО С ТЕКУЩЕСТЬЮ ПРОДОЛЬНОЙ РАСТЯНУТОЙ АРМАТУРЫ C=1.4	≥ 1927	≥ 1629	< 1927, НО ≥ 1638
ДРУГИЕ ВИДЫ РАЗРУШЕНИЙ C=1.6	≥ 2202	≥ 1904	< 2202, НО ≥ 1872

П Р О В Е Р К А П О О Б Р А З О В А Н И Ю Т Р Е Щ И Н

СРОК ИСПЫТАНИЯ ИЗДЕЛИЙ ПОСЛЕ ИХ ИЗГОТОВЛЕНИЯ В СУТКАХ *	3	7	14	28	100
КОНТРОЛЬНАЯ НАГРУЗКА ЗА ВЫЧЕТОМ СОБСТВЕННОГО ВЕ- СА ИЗДЕЛИЯ КГ/М ²	1060	1047	1030	1000	952

* ПРИ ПРОВЕДЕНИИ ИСПЫТАНИЙ В ПРОМЕЖУТОЧНЫЕ СРОКИ ВЕЛИЧИНА
НАГРУЗКИ ОПРЕДЕЛЯЕТСЯ ПО ИНТЕРПОЛЯЦИИ

П Р О В Е Р К А Ж Е С Т К О С Т И

КОНТРОЛЬНАЯ НАГ- РУЗКА ЗА ВЫЧЕТОМ СОБСТВЕННОГО ВЕ- СА ИЗДЕЛИЯ КГ/М ²	КОНТРОЛЬНЫЙ ПРОГИБ ОТ КОНТРОЛЬНОЙ НАГРУЗКИ f _к ММ	ВЕЛИЧИНА ИЗМЕРЕННОГО ПРОГИБА (СМ. П. 3.3.2 ГОСТ) ММ	
		ПРИ КОТОРОМ ИЗ- ДЕЛИЯ ПРИЗНАЮТСЯ ГОДНЫМИ	ПРИ КОТОРОМ ТРЕ- БУЕТСЯ ПОВТОРНОЕ ИСПЫТАНИЕ
893	5.5	≤ 6.6	> 6.6, НО ≤ 7.1

М Е Т О Д Н А Т Я Ж Е Н И Я - Э Л Е К Т Р О Т Е Р М И Ч Е С К И Й

ТК	П А Н Е Л Ь П К 10-54.12 Д А Н Н Ы Е Д Л Я И С П Ы Т А Н И Й	С Е Р И Я 1.141-1	
1974		В Ы П У С К 33	Л И С Т 28

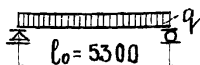


СХЕМА ОПИРАНИЯ И ЗАГРУЖЕНИЯ
ПРИ ИСПЫТАНИИ (ПЛОЩАДЬ ЗАГРУЖ. $5,3 \times 0,96 \text{ м}$)

ПРИ ПРОВЕДЕНИИ ИСПЫТАНИЙ
СЛЕДУЕТ РУКОВОДСТВОВАТЬСЯ
УКАЗАНИЯМИ ГОСТ 8829-66

П Р О В Е Р К А П Р О Ч Н О С Т И

Виды разрушений и величина коэффициента С (см. п. 2.3.2 табл. 2 ГОСТ)	Величина разрушающей нагрузки кг/м ²		
	при которой изделия признаются годными	при которой требуется повторное испытание	
	с учетом свойств веса изделия	за вычетом свойств веса изделия	с учетом свойств. веса изделия (см. п. 3.2.2 ГОСТ)
1. Текучесть продольной растянутой арматуры 2. Раздробление бетона сжатой зоны одновременно с текучестью продольной растянутой арматуры C=1,4	≥ 1941	≥ 1644	< 1941 , но ≥ 1650
Другие виды разрушений C=1,6	≥ 2218	≥ 1921	< 2218 , но ≥ 1886

П Р О В Е Р К А П О О Б Р А З О В А Н И Ю Т Р Е Щ И Н

Срок испытания изделия после их изготовления в сутках*	3	7	14	28	100
Контрольная нагрузка за вычетом собственного веса изделия кг/м ²	1063	1055	1033	1003	963

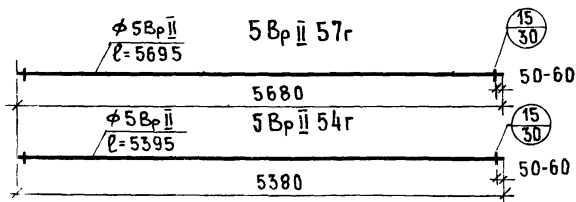
* При проведении испытаний в промежуточные сроки величина нагрузки определяется по интерполяции

П Р О В Е Р К А Ж Е С Т К О С Т И

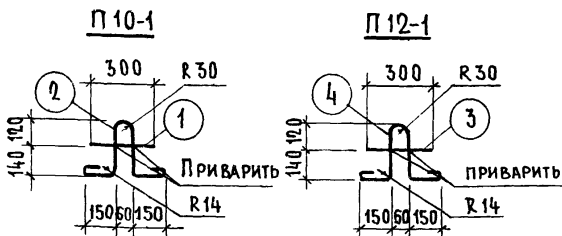
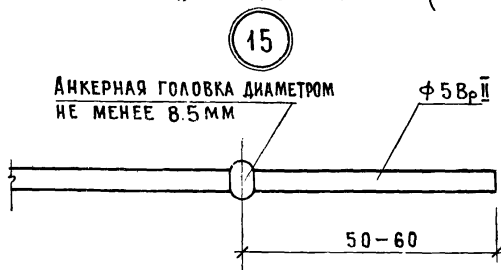
Контрольная нагрузка за вычетом собственного веса изделия кг/м ²	Контрольный прогиб от контрольной нагрузки f_k мм	Величина измеренного прогиба (см. п. 3.3.2 ГОСТ) мм	
		при котором изделия признаются годными	при котором требуется повторное испытание
903	5.6	≤ 6.7	> 6.7 , но ≤ 7.2

М Е Т О Д Н А Т Я Ж Е Н И Я - Э Л Е К Т Р О Т Е Р М И Ч Е С К И Й

ТК 1974	П А Н Е Л ь П К 10-54.10 Д А Н Н Ы Е Д Л Я И С П Ы Т А Н И Й	С Е Р И Я 1.141-1	
		В Ы П У С К 33	Л И С Т 29



ДЛИНА РАБОЧЕЙ АРМАТУРЫ ДАНА БЕЗ УЧЕТА ЗАХВАТОВ (СМ. ПОЯСНИТ. ЗАПИСКУ)



МАРКА	ПОЗ	ДИАМЕТРЫ И КЛАСС СТАЛИ	ДЛИНА, ММ	КОЛ. ШТ.	ОБЩАЯ ДЛИНА, М	ВЕС, КГ	
						ОБЩИЙ	ВСЕГО
5 Вр II 57г	—	φ 5 Вр II	5695	—	5.695	0.88	0.88
5 Вр II 54г	—	φ 5 Вр II	5395	—	5.395	0.83	0.83
П 10-1	1	φ 10 А I	300	1	0.30	0.19	0.78
	2	φ 10 А I	960	1	0.96	0.59	
П 12-1	3	φ 12 А I	300	1	0.30	0.27	1.15
	4	φ 12 А I	1000	1	1.00	0.88	

ТК

1974

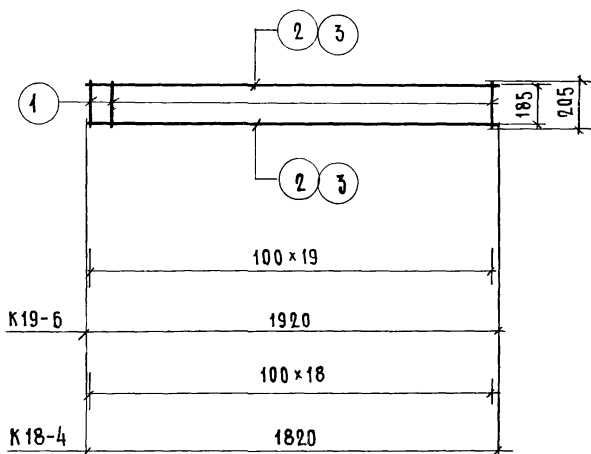
НАПРЯГАЕМЫЕ ПРОВОЛОКИ: 5 Вр II 57г; 5 Вр II 54г. ПЕТАИ: П 10-1; П 12-1.

СЕРИЯ
1.141-1

ВЫПУСК
33

ЛИСТ
30

13144-09 38



МАРКА	ПОЗ.	ДИАМЕТРЫ И КЛАСС СТАЛИ	ДЛИНА, ММ	КОЛ. ШТ.	ОБЩАЯ ДЛИНА М	ВЕС, КГ	
						ОБЩИЙ	ВСЕГО
К19-6	1	φ 4 ВІ	205	20	4.10	0.41	1.00
	2	φ 5 ВІ	1920	2	3.84	0.59	
К18-4	1	φ 4 ВІ	205	19	3.90	0.39	0.75
	3	φ 4 ВІ	1820	2	3.64	0.36	

ТК

КАРКАСЫ: К19-6; К18-4

СЕРИЯ
1.141-1

ВЫПУСК

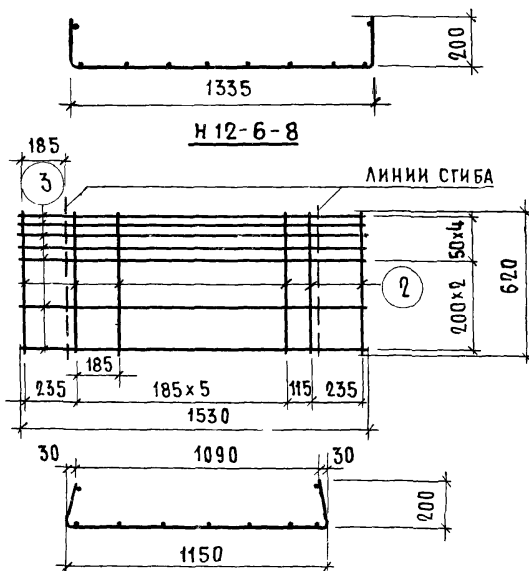
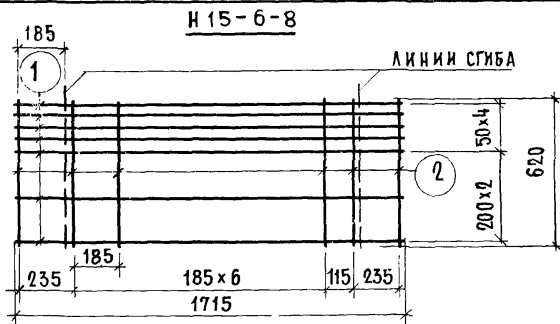
ЛИСТ

1974

33

31

15774-09 39



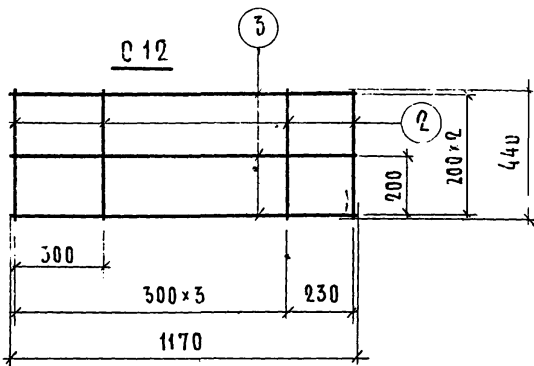
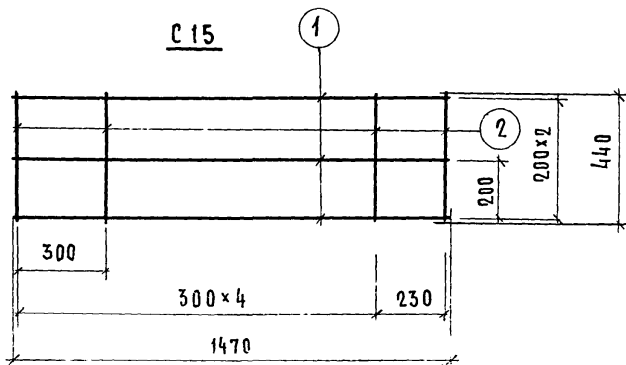
МАРКА	ПОЗ	ДИАМЕТРЫ И КЛАСС СТАЛИ	ДЛИНА, ММ	КОЛИЧ. ШТ	ОБЩАЯ ДЛИНА, М	ВЕС, КГ	
						ОБЩИЙ	ВСЕГО
Н 15-6-8	1	φ 4 ВрI	1715	7	12.00	1.19	3.64
	2	φ 8 АIII	620	10	6.20	2.45	
Н 12-6-8	3	φ 4 ВрI	1530	7	10.71	1.06	3.26
	2	φ 8 АIII	620	9	5.58	2.20	

ТК

1974

КОРЫТООБРАЗНЫЕ СЕТКИ: Н 15-6-8; Н 12-6-8

СЕРИЯ
1.141-1ВЫПУСК
33ЛИСТ
32

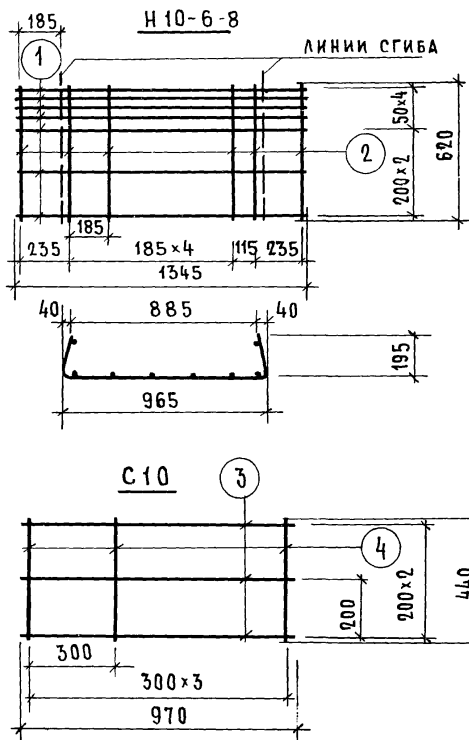


МАРКА	ПОЗ	ДИАМЕТРЫ И КЛАСС СТАЛИ	ДЛИНА, ММ	КОЛ. ШТ.	ОБЩАЯ ДЛИНА, М	ВЕС, КГ	
						ОБЩИЙ	ВСЕГО
C 15	1	φ 4 В I	1470	3	4.41	0.44	0.70
	2	φ 4 В I	440	6	2.64	0.26	
C 12	3	φ 4 В I	1170	3	3.51	0.35	0.57
	2	φ 4 В I	440	5	2.20	0.22	

ТК
1974

СЕТКИ: C 15; C 12

СЕРИЯ
1.141-1
ВЫПУСК
33
ЛИСТ
33



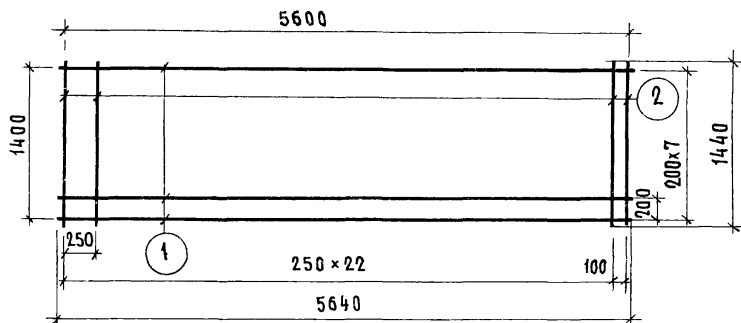
МАРКА	ПОЗ.	ДИАМЕТРЫ И КЛАСС СТАЛИ	ДЛИНА, ММ	КОЛ. ШТ.	ОБЩАЯ ДЛИНА, М	ВЕС, КГ	
						ОБЩИЙ	ВСЕГО
Н 10-6-8	1	∅ 4 Вр I	1345	7	9.41	0.93	2.89
	2	∅ 8 А III	620	8	4.96	1.96	
С 10	3	∅ 4 В I	970	3	2.91	0.29	0.46
	4	∅ 4 В I	440	4	1.76	0.17	

ТК
1974

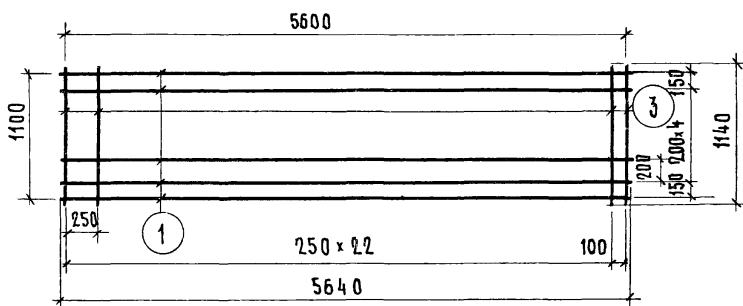
КОРЫТООБРАЗНАЯ СЕТКА Н10-6-8.
СЕТКА С 10.

СЕРИЯ
1.141-1
ВЫПУСК
33
ЛИСТ
34

С 14-56



С 11-56



МАРКА	МАРКА ПО ГОСТ 8478-66	ПОЗ	ДИАМЕТР И КЛАСС СТАЛИ	ДЛИНА, ММ	КОЛ. ШТ.	ОБЩАЯ ДЛИНА, М	ВЕС, КГ	
							ОБЩИЙ	ВСЕГО
С14-56	СЕТКА 200/250/3/3 1400x5600	1	φ3ВІ	5640	8	45.12	2.48	4.38
		2	φ3ВІ	1440	24	34.56	1.90	
С11-56	СЕТКА 200/250/3/3 1100x5600	1	φ3ВІ	5640	7	39.48	2.17	3.67
		3	φ3ВІ	1140	24	27.36	1.50	

ТК

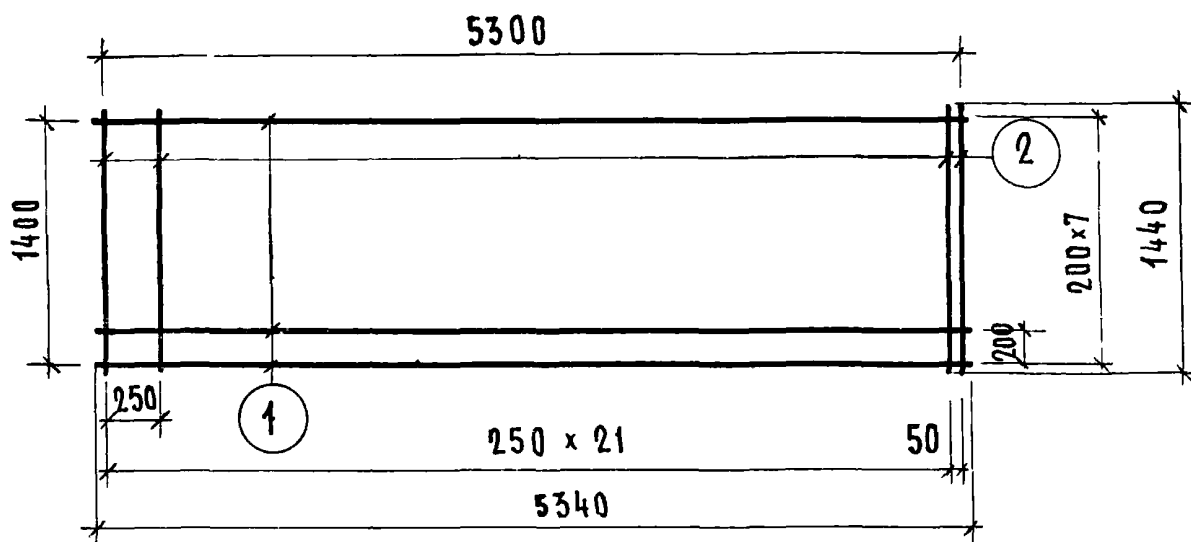
1974

СЕТКИ: С14-56, С11-56

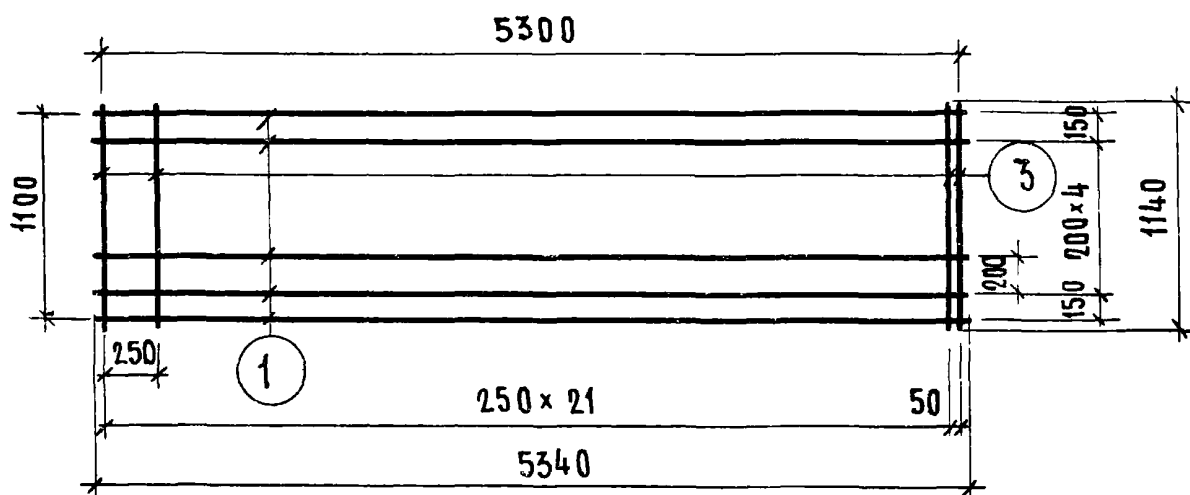
СЕРИЯ
1.141-1ВЫПУСК ЛИСТ
33 35

13.44-09 43

С 14 - 53



С 11 - 53

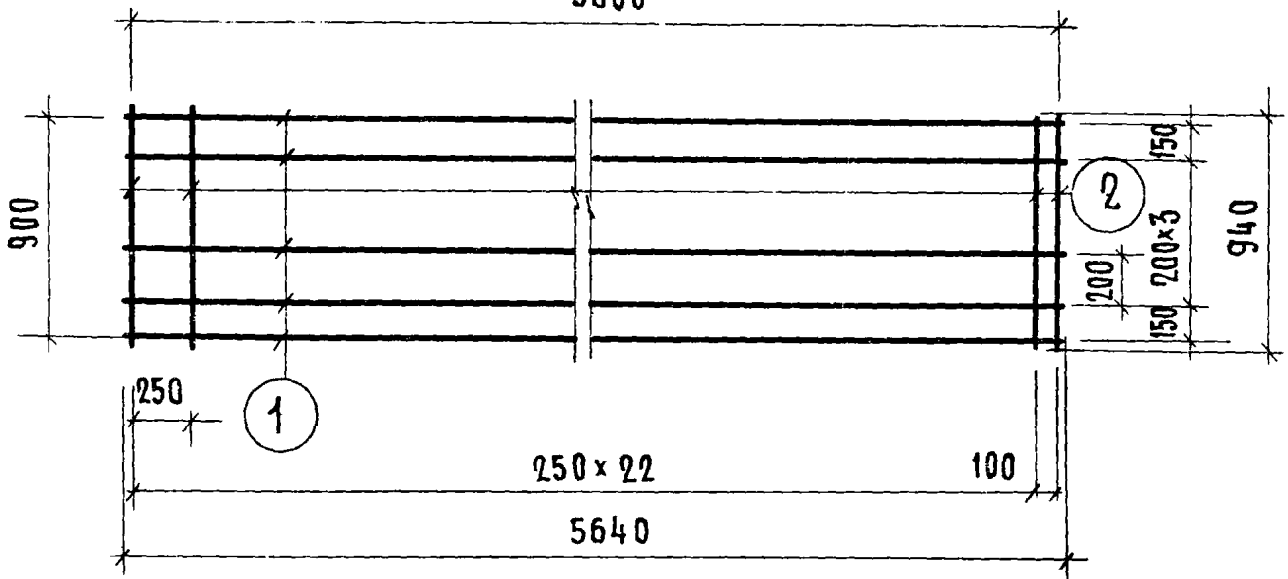


МАРКА	МАРКА ПО ГОСТ 8478-66	ПОЗ.	ДИАМЕТР И КЛАСС СТАЛИ	ДЛИНА, ММ	КОЛ. ШТ.	ОБЩАЯ ДЛИНА, М	ВЕС, КГ	
							ОБЩИЙ	ВСЕГО
С 14-53	СЕТКА $\frac{200/250/3/3}{1400 \times 5300}$	1	φ 38 I	5340	8	42.72	2.35	4.17
		2	φ 38 I	1440	23	33.12	1.82	
С 11-53	СЕТКА $\frac{200/250/3/3}{1100 \times 5300}$	1	φ 38 I	5340	7	37.38	2.06	3.50
		3	φ 38 I	1140	23	26.22	1.44	

ТК	СЕТКИ С 14-53; С 11-53	СЕРИЯ 1.141-1	
		ВЫПУСК	ЛИСТ
1974		33	36

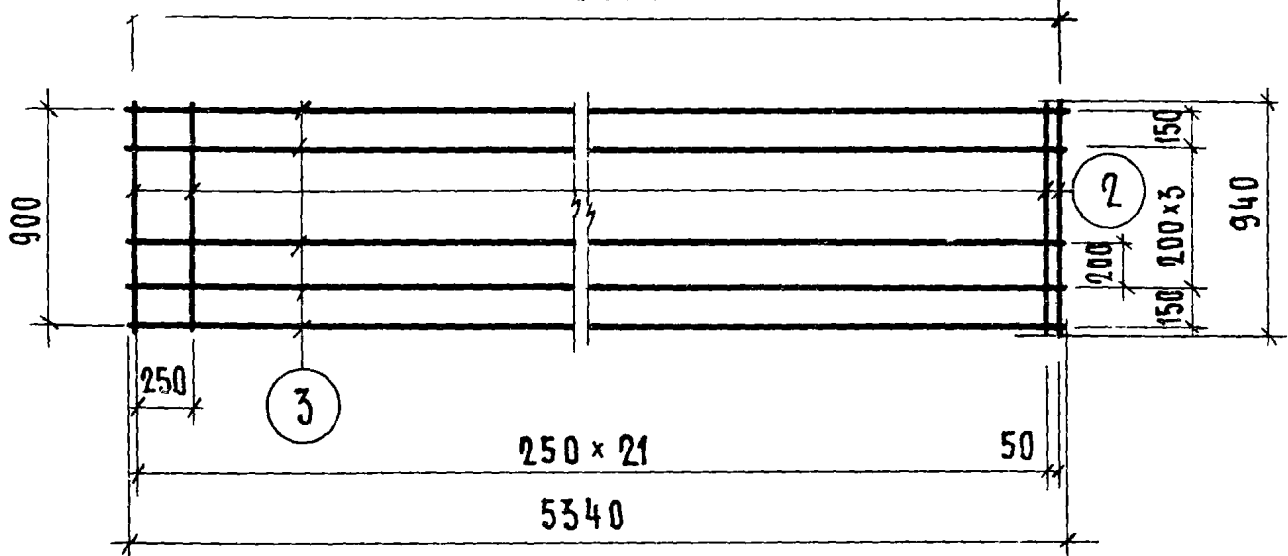
С 9-56

5600



С 9-53

5300



МАРКА	МАРКА ПО ГОСТ 8478-66	ПОЗ.	ДИАМЕТР И КЛАСС СТАЛИ	ДЛИНА, ММ	КОЛ. ШТ.	ОБЩАЯ ДЛИНА, М	ВЕС, КГ	
							ОБЩИЙ	ВСЕГО
С 9-56	СЕТКА 200/250/3/3 900 x 5600	1	φ 3 В I	5640	6	33.84	1.86	310
		2	φ 3 В I	940	24	22.56	1.24	
С 9-53	СЕТКА 200/250/3/3 900 x 5300	3	φ 3 В I	5340	6	32.04	1.76	2.95
		2	φ 3 В I	940	23	21.62	1.19	

ТК
1974

СЕТКИ: С 9-56; С 9-53

СЕРИЯ
1.141-1
ВЫПУСК
33
ЛИСТ
37