

Типовые конструкции, изделия и узлы зданий и сооружений

**СЕРИЯ 3.501.1-153**

**ФУНДАМЕНТЫ ЖЕЛЕЗОБЕТОННЫЕ ПОД МЕТАЛЛИЧЕСКИЕ  
ОПОРЫ КОНТАКТНОЙ СЕТИ С ГИБКИМИ ПОПЕРЕЧИНАМИ**

**ВЫПУСК 1**

Раздельные и свайные сборные железобетонные  
фундаменты под металлические опоры контактной сети

**РАБОЧИЕ ЧЕРТЕЖИ**





ТИПОВЫЕ КОНСТРУКЦИИ, ИЗДЕЛИЯ И УЗЛЫ ЗДАНИЙ И СООРУЖЕНИЙ  
СЕРИЯ 3.501.1—153

ФУНДАМЕНТЫ ЖЕЛЕЗОБЕТОННЫЕ ПОД МЕТАЛЛИЧЕСКИЕ  
ОПОРЫ КОНТАКТНОЙ СЕТИ С ГИБКИМИ ПОПЕРЕЧИНАМИ

ВЫПУСК 1

Раздельные и свайные сборные железобетонные  
фундаменты под металлические опоры контактной сети  
РАБОЧИЕ ЧЕРТЕЖИ

РАЗРАБОТАНЫ  
ГИПРОПРОМТРАНССТРОЙ

Главный инженер института		С. А. Воронков
Начальник отдела		В. А. Михайлов
Главный специалист отдела		В. А. Гордеев
Главный инженер проекта		Н. М. Дмитриев

Утверждены указанием МПС СССР  
№ А 3081у от 16 сентября 1988 г.

Введены в действие  
ГИПРОПРОМТРАНССТРОЙ  
Приказом № 263 от 19 сентября 1988 г.  
Срок действия с 01.04.89 до 01.04.94 г.

Обозначение документа	Наименование	Стр.
3.501.1-153.1-11	Технические требования	3
3.501.1-153.1-1Ф4	блок фр1-1, фр1-2, фр2-1, фр2-2, фр3-1, фр3-2. Чертеж формы	8
3.501.1-153.1-1	блок фр1-1, фр1-2, фр2-1, фр2-2, фр3-1, фр3-2	9
3.501.1-153.1-2	Каркас кп1, кп2	11
3.501.1-153.1-3	Каркас кп3	12
3.501.1-153.1-4	Каркас кп 4, кп 5	13
3.501.1-153.1-5	Сетка с1... с6	14
3.501.1-153.1-6	Сетка с7... с12	15
3.501.1-153.1-7	Сетка с13... с15	
3.501.1-153.1-8	Сетка с16... с21	16
3.501.1-153.1-9Ф4	блок фр4-1, фр4-2. Чертеж формы	17
3.501.1-153.1-9	блок фр4-1, фр4-2	18
3.501.1-153.1-10	Каркас кп6, кп7	19
3.501.1-153.1-11	Сетка с22, с23	20
3.501.1-153.1-12	Сетка с24, с25	
3.501.1-153.1-13	Сетка с26	21
3.501.1-153.1-14	Сетка с27, с28	
3.501.1-153.1-15	Деталь закладная мн-1, мн-2, мн-3, мн-4	22
3.501.1-153.1-16Ф4	блок фр1-1. Чертеж формы	
3.501.1-153.1-16	блок фр1-1	23
3.501.1-153.1-17	болт анкерный	24
3.501.1-153.1-18	Хомут	

3.501.1-153.1

Содержание

стандарт лист АИСТО В  
р 1 3  
Гипропротрансстрой

Изм. и подл. подписать и дата Взам. инв. №

РАЗРАБ.	КОВАЛЬЧУК	З.К.1
ПРОВ.	ИВАНОВА	И.И.
И.КОНТРОЛ.	ОСИПЕНКО	И.О.С.

Обозначение документа	Наименование	Стр.
3.501.1-153.1-19	Хомут	25
3.501.1-153.1-20	Хомут	
3.501.1-153.1-21	Пятая столобачная ПС1... ПС9	26
3.501.1-153.1-22	блок фр1-1, фр1-2, фр2-1, фр2-2, фр3-1, фр3-2 (вариант)	27
3.501.1-153.1-23	Каркас кп 8, кп9,	29
3.501.1-153.1-24	Каркас кп 10	30
3.501.1-153.1-25	Каркас кп 11	31
3.501.1-153.1-26	Сетка с29... с34	32
3.501.1-153.1-27	Сетка с35... с40	33
3.501.1-153.1-28	Сетка с41... с43	
3.501.1-153.1-29	Сетка с44... с48	34
3.501.1-153.1-30	блок фр4-1, фр4-2 (вариант)	35
3.501.1-153.1-31	Каркас кп12, кп15	36
3.501.1-153.1-32	Сетка с49, с50	37
3.501.1-153.1-33	Сетка с51, с52	
3.501.1-153.1-34	Сетка с53	38
3.501.1-153.1-35	Сетка с54, с55	
3.501.1-153.1-36	Ростверк железобетонный РС1-1, РС1-2, РС1-3	39
3.501.1-153.1-37	Каркас кп14	41
3.501.1-153.1-38	Сетка с 59, с 60	
3.501.1-153.1-39	Сетка с56... с58	42
3.501.1-153.1-40	Ростверк железобетонный РС2-1, РС2-2, РС2-3	43
3.501.1-153.1-41	Каркас кп15	44
3.501.1-153.1-42	Сетка с61... с63	45
3.501.1-153.1-43	Ростверк железобетонный РС3-1, РС3-2, РС3, РС3-4	46
3.501.1-153.1-44	Сетка с70, с71	47
3.501.1-153.1-45	Сетка с64... с69	48

Изм. и подл. подписать и дата Взам. инв. №

3.501.1-153.1

лист 2

Обозначение документа	Наименование	Стр.
3.501.1-153.1-46	Деталь закладная МН-5... МН-8	49
3.501.1-153.1-47	Деталь закладная МН-9... МН-11	
3.501.1-153.1-48	Деталь закладная МН-12, МН-13	50
3.501.1-153.1-49	Болт анкерный БА-1... БА-5	
3.501.1-153.1-50	Шайба Ш-1, Ш-2	51
3.501.1-153.1-51	Изделие монтажное	
3.501.1-153.1-52	Петля	52
3.501.1-153.1-53	Швеллер	
3.501.1-153.1-54	Ростверк железобетонный РС1-1, РС1-2, РС1-3 (вариант)	53
3.501.1-153.1-55	Сетка С75, С76	54
3.501.1-153.1-56	Сетка С72... С74	
3.501.1-153.1-57	Ростверк железобетонный РС2-1, РС2-2, РС2-3 (вариант)	55
3.501.1-153.1-58	Сетка С77... С79	56
3.501.1-153.1-59	Ростверк железобетонный РС3-1, РС3-2, РС3-3, РС3-4 (вариант)	57
3.501.1-153.1-60	Сетка С86, С87	58
3.501.1-153.1-61	Сетка С80... С85	59
3.501.1-153.1-62	Свая железобетонная С5-1, С6-1, С6-2, С6-3, С10-2, С12-3	60
3.501.1-153.1-63	Каркас КП-16	61
3.501.1-153.1-64	Сетка С98... С94	62
3.501.1-153.1-65	Сетка С95	63
3.501.1-153.1-66	Хомут	
3.501.1-153.1-67	Свая железобетонная С5-1, С6-1, С6-2, С6-2, С6-3, С10-2, С12-3 (вариант)	64
3.501.1-153.1-68	Сетка С96... С102	65
3.501.1-153.1-РС	ведомость расхода стали, кг	66
3.501.1-153.1-РС	ведомость расхода стали (вариант)	69..71
3.501.1-153.1		ИКСГ 3

### 1. Общие данные

Выпуск 1 настоящей серии разработан по плану типолого-проектирования на 1987г., тема Т5.2.35 и техническому заданию Министерства путей сообщения от 20.06.87г.

При разработке железобетонных элементов были использованы следующие нормативные документы: СНиП 2.03.01-84 «Бетонные и железобетонные конструкции»; СНиП 2.02.01-83 «Основания зданий и сооружений»; СНиП 2.02.03-85 «Свайные фундаменты»; СНиП 2.03.11-85 «Защита строительных конструкций от коррозии»;

ВСН 141-84 «Нормы проектирования конструкций контактной сети»;

ТУ35-1023-85 «Фундаменты железобетонные вращиваемые для металлических опор контактной сети с гибкими поперечинами»;

ТУ35-1022-85 «Ростверки и сваи железобетонные для фундаментов металлических опор контактной сети с гибкими поперечинами».

В настоящем выпуске приведены рабочие чертежи влобов раздельных фундаментов, свайных ростверков, свай и ведомость расхода стали.

ИНВ. ИГРОЛ. ПРОЕКТНО-ИЗМ. И ИНЖ. №

ГИП Амтуниев

3.501.1-153.1-ТТ

Технические  
требования

Стадия Лист Листов  
Р 1 7

Гипропротрансстрой

И.контр. Осипенко

## 2. Конструктивные решения

В настоящем проекте разработаны железобетонные блоки отдельных фундаментов, сваи и ростверки.

Армирование конструкций осуществляется ненапрягаемой арматурой стержневой термомеханически упрочненной и горячекатаной периодического профиля.

Блоки отдельных фундаментов разработаны 4 типов по опалубочным размерам. Армирование принято двух типов. Расположение строповочных петель назначено из условия извлечения блока из формы и строповки блока при погрузке на платформы. Отверстия в верхней части блоков приняты для строповки при опускании блоков в котлодамы. Изготовление блоков должно соответствовать техническим условиям ТУЗ5-1023-85.

В проекте разработано 3 типа ростверков по опалубочным размерам. Конструкции ростверков различаются армированием, а также расположением и диаметром анкерных болтов. Принято 3 типа армирования ростверков РС1 и РС2 и 4 типа армирования ростверка РС3.

В проекте разработаны сваи длиной 5, 6, 8, 10 и 12 м, сечением 30×30 см. В зависимости от количества и диаметра рабочей арматуры принято 3 типа армирования.

При изготовлении ростверков должно быть обращено особое внимание на установку анкерных болтов. Установка их должна производиться по шаблону, обеспечивающему проектное положение в плане и по высоте и не допускающему соприкосновения анкерных болтов с арматурным каркасом ростверка. Установка цементных прокладок под анкерные болты обязательна.

Крестообразные соединения стержней в сетках и каркасах следует осуществлять контактной точечной сваркой в соот-

ветствии с требованиями ГОСТ 14098-85.

Изготовление свайных ростверков и свай должно соответствовать ТУЗ5-1022-85.

Блоки отдельных фундаментов, свайные ростверки и сваи рассчитаны по прочности, образованию и раскрытию трещин (третья категория трещиностойкости) в соответствии с требованиями СНиП 2.03.01-84 „Бетонные и железобетонные конструкции“.

## 3. Материалы

Выбор материала конструкций произведен в соответствии со СНиП 2.03.01-84 „Бетонные и железобетонные конструкции“.

Блоки отдельных фундаментов и свайные ростверки запроектированы из тяжелого бетона класса В25, сваи - из тяжелого бетона класса В15 и В20.

Бетон и применяемые для его приготовления материалы должны удовлетворять требованиям ГОСТ 25192-82, ТУЗ5-1022-85 и ТУЗ5-1023-85.

Марка бетона по морозостойкости и водонепроницаемости, в зависимости от режима эксплуатации конструкций, назначается в соответствии с требованиями СНиП 2.03.01-84 „Бетонные и железобетонные конструкции“ и СНиП 2.03.11-85 „Защита строительных конструкций от коррозии“ для сооружений II класса по степени ответственности.

Рабочая арматура - стержневая термомеханически упрочненная периодического профиля класса А<sub>т</sub>ШС ГОСТ 10884-81, как вариант (при отсутствии на заводе-изготовителе арматуры класса А<sub>т</sub>ШС) может использоваться стержневая горячекатаная арматура периодического профиля класса А<sub>т</sub> ГОСТ 1781-82. Марка стали рабочей арматуры назначается по СНиП 2.03.01-84 „Бетонные и железобетонные конструкции.“

3.501.1-153.1-77

Лист

2

3.501.1-153.1-77

Лист

3

Анкерные болты, анкерные выпуски и прочая арматура – стержневая горячекатаная гладкая класса АІ ГОСТ 5781-82 и ГОСТ 380-71;

арматурная проволока класса ВІ ГОСТ 6727-80.

Марка стали анкерных болтов, анкерных выпусков в ростверках и сваях – ВСтЗ сп2. Марка стали хомутов – ВСтЗ кл 2.

Марка бетона по морозостойкости и водонепроницаемости; марка стали стержневой арматуры, анкерных болтов, анкерных выпусков, строповочных петель и тип изолирующего покрытия должны быть указаны в заказных спецификациях.

#### 4. Маркировка.

Всем железобетонным изделиям присвоены марки из буквенно-цифровых групп, разделенных тире.

Буквы указывают тип изделия: ФР – фундамент отдельный, РС – ростверк свайный, С – свая; цифра после буквы – порядковый номер изделия данной конструкции, а для свай – длину свай; цифра после тире – тип армирования.

Например: ФР1-1; РС1-1; С5-1

Марка изделий, предназначенных для применения в районах с расчетной температурой наружного воздуха наиболее холодной пятидневки ниже минус 40°C, имеет букву «С»

Например: ФР1-С; РС1-1-С; С5-1-С.

#### 5. Защита от коррозии.

Защита от коррозии производится в соответствии с требованиями СНиП 2.03.11-85 «Защита строительных конструкций от коррозии» и «Рекомендаций по производству коррозионно-стойких железобетонных конструкций транспортных сооружений, работающих в жидких средах» ЦНИИС Минтрансстроя, 1981г. и назначается привязывающей проектной организацией.

3.501.1-153.1-ТТ

Лист

4

5

#### 6. Требования к изготовлению, складированию и транспортировке.

Железобетонные элементы должны удовлетворять требованиям чертёжной данной серии, ТУ35-1022-85 и ТУ35-1023-85.

Технология изготовления железобетонных изделий разработана СКБ ГКТУ Главстройиндустрия.

Готовые изделия должны храниться на специально оборудованных складах – площадках рассортированными по маркам. Сваи хранятся в штабелях горизонтальными рядами остриями в одну сторону. При хранении изделия должны опираться на деревянные подкладки толщиной не менее 30мм, уложенные по платформе, тщательно выровненному основанию.

Транспортировка блоков разрешается по достижении бетоном прочности не ниже 70% от проектной. Перевозка блоков предусматривается на железнодорожном подвижном составе в соответствии со схемами, приведенными в докум. 1-ТТ лист 6, 7. Закрепление блоков на платформах предусматривается металлическими скрутками, с применением деревянных подкладок, прокладок и распорок.

Ростверки и сваи при транспортировании должны укладываться на инвентарные подкладки и прокладки из досок и брусков.

#### 7. Методы испытаний.

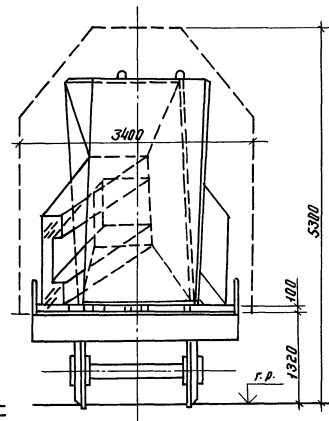
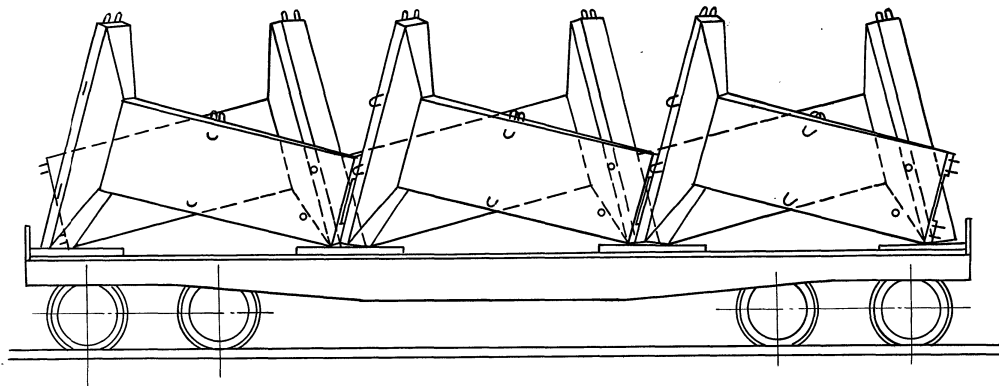
Испытания блоков отдельных фундаментов по прочности, жесткости и трещиностойкости должны производиться в соответствии с требованиями ТУ35-1023-85; испытания ростверков и свай – в соответствии с требованиями ТУ35-1022-85.

3.501.1-153.1-ТТ

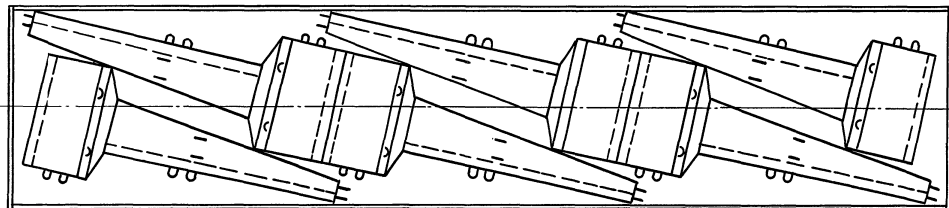
Лист

5

Схема погрузки блока ФР1 и ФР2 на четырехосные универсальные платформы  
грузоподъемностью 70 т  
(Борт платформы не показан)



Масса блока ФР1 - 6,3 т  
 Суммарная масса - 37,8 т  
 Масса блока ФР2 - 8,5 т  
 Суммарная масса - 51,0 т  
 Стяжки на схеме не показаны  
 Схемы погрузки блока разработаны  
 в соответствии с «Техническими  
 условиями погрузки и крепления  
 грузов» МПС.

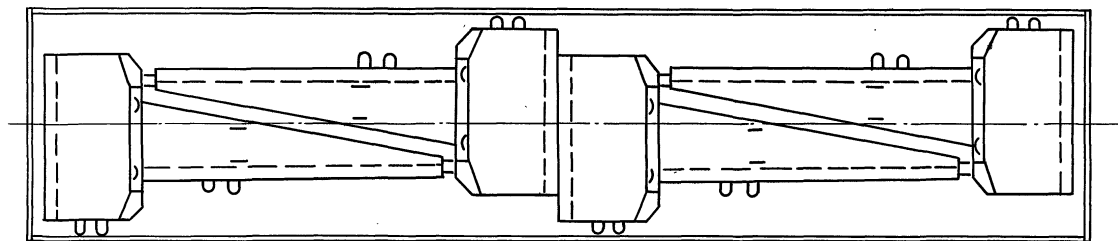
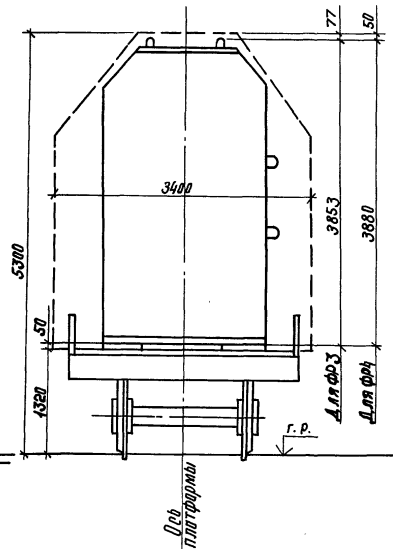
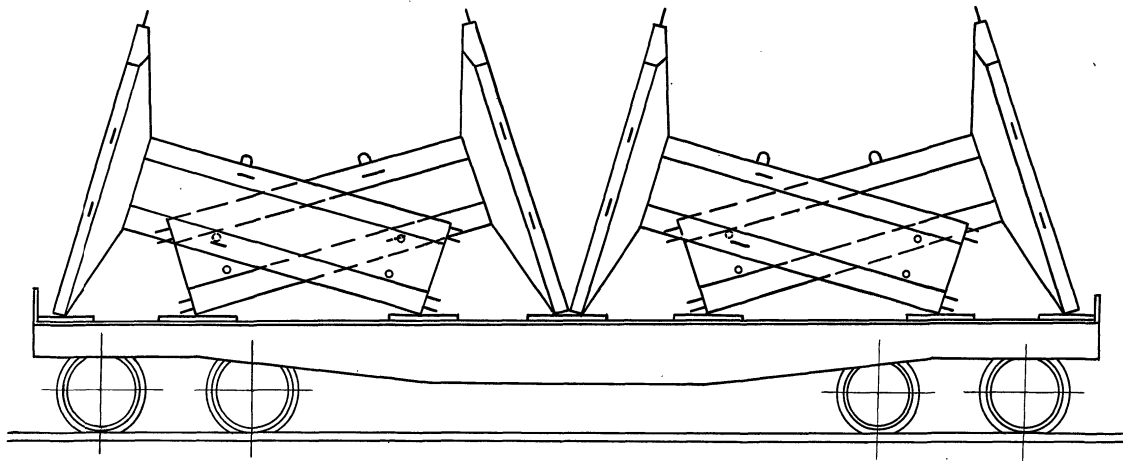


3.501.1-153.1-77

Лист

6

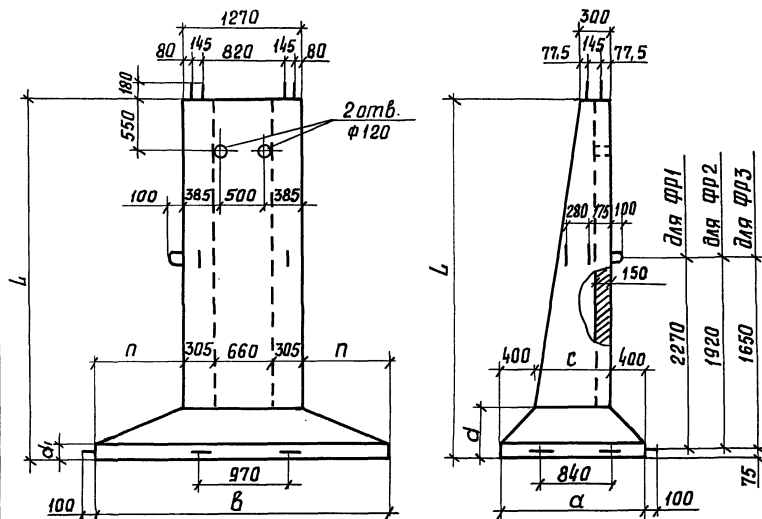
Схема загрузки блока ФРЗ и ФР4 на четырёхосные универсальные платформы грузоподъемностью 70 т.



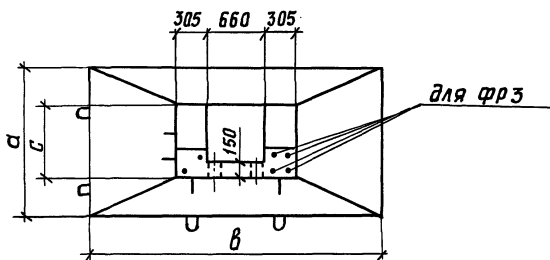
Масса блока ФРЗ — 9,8 т  
Суммарная масса — 39,2 т  
Масса блока ФР4 — 12,0 т  
Суммарная масса — 48,0 т

Борт платформы и оттяжки на схеме не показаны.





Марка	Геометрические характеристики, мм							Масса блока, т
	Л	α	В	с	d	d <sub>1</sub>	п	
ФР1-1, ФР1-2	4000	1450	2650	650	400	150	690	6,3
ФР2-1, ФР2-2	4000	1600	3250	800	550	150	990	8,5
ФР3-1, ФР3-2	3810	1800	4000	1000	510	110	1365	9,8

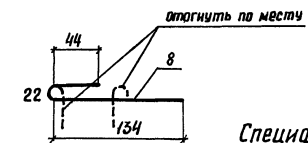
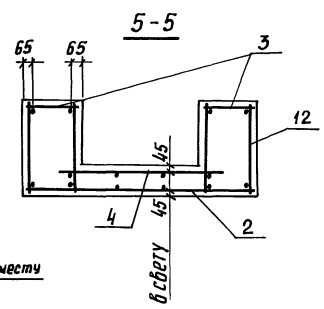
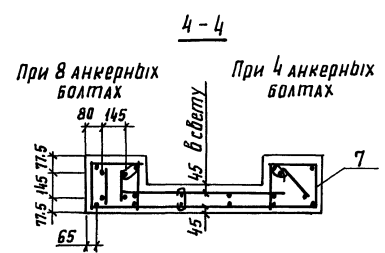
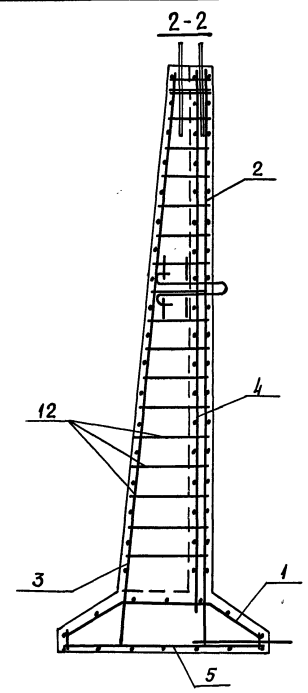
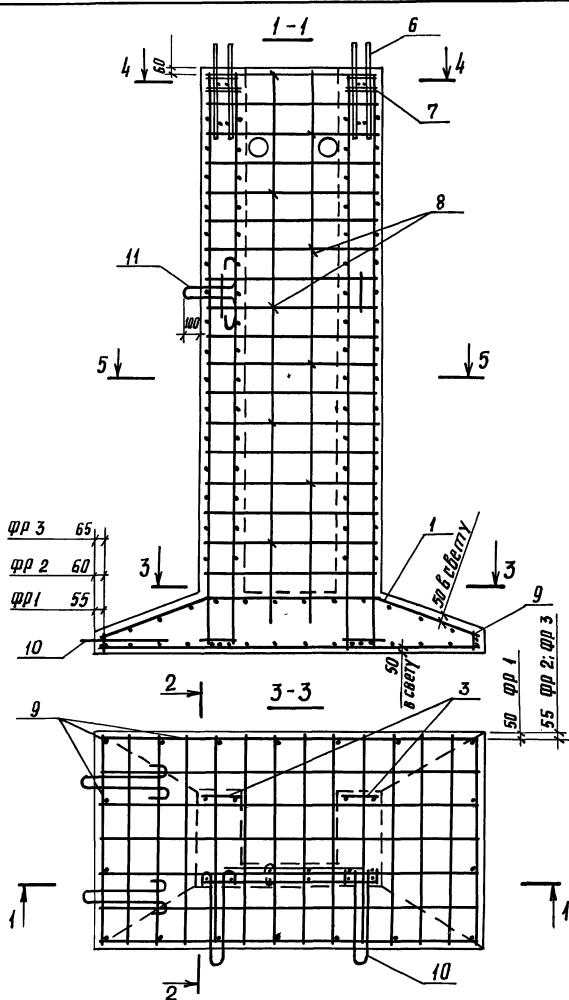


Дизайн	Ковальчук	Жуков
Расчет		
Пров.	Королева	Жуков
И.контр.	Осипенко	Жуков

3.501.1-153.1-1 ФЦ

Блок ФР1-1, ФР1-2, ФР2-1,  
ФР2-2, ФР3-1, ФР3-2.  
Чертеж формы

Стандия		Лист	Листов
Р			1
Гипропротрансстрой			



Спецификацию см. листы 2, 3

Инд. и подл. Инженер и Директор Узлам. инв. №2

ИЗРАБ.	Жобальчук	Жоб
РАССЧИТ.		
ПРОВ.	Королева	Жоб
И. КОНТР.	Осипенко	Жоб

3.501.1-153.1-1	
Блок ФР1-1; ФР1-2; ФР2-1	Листов 1
ФР2-2; ФР3-1; ФР3-2	Листов 3
Илпропромтрансстрой	

Поз	Наименование	Кол. на блок ФР						Обозначение документа
		1-1	1-2	2-1	2-2	3-1	3-2	
1	Каркас кл 1	1						3.501.1-153.1-2
	кл 2		1					
	кл 3			1	1			3.501.1-153.1-3
	кл 4					1		3.501.1-153.1-4
	кл 5						1	
2	Сетка С1	1						3.501.1-153.1-5
	С2		1					
	С3			1				
	С4				1			
	С5					1		
	С6						1	
3	С7	2						3.501.1-153.1-6
	С8		2					
	С9			2				
	С10				2			
	С11					2		
	С12						2	
4	С13	1	1					3.501.1-153.1-7
	С14			1	1			
	С15					1	1	
5	С16	1						3.501.1-153.1-8
	С17		1					
	С18			1				
	С19				1			
	С20					1		
	С21						1	
6	Деталь закладная МН-1	2		2				3.501.1-153.1-15
	МН-2						4	

3.501.1-153.1-1

Лист

2

Копия для

Поз.	Наименование	Кол. на блок ФР						Обозначение документа
		1-1	1-2	2-1	2-2	3-1	3-2	
	МН-3		2		2	2		3.501.1-153.1-15
7	Ломут	6	6	6	6	6	6	3.501.1-153.1-18
8	Ломут ФБАГ ГОСТ5781-82, ρ=200; 0,04 кг	10	10	9	9	8	8	3.501.1-153.1-1
9	ФБАГ ГОСТ5781-82, ρ=80; 0,02 кг	18	18	24	24	26	26	без черт
10	Петля строповочная ПС1	6	6					3.501.1-153.1-21
	ПС3			6	6			
	ПС5					6	6	
11	ПС2	2	2					
	ПС4			2	2			
	ПС6					2	2	
12	Арматура ФБАГ ГОСТ 5781-82, лм бетон тяжелый класса В 25, м <sup>3</sup>	27,2	27,2	35,3	35,5	35,4	35,4	без черт.
		2,5	2,5	3,4	3,4	4,0	4,0	

3.501.1-153.1-1

Лист

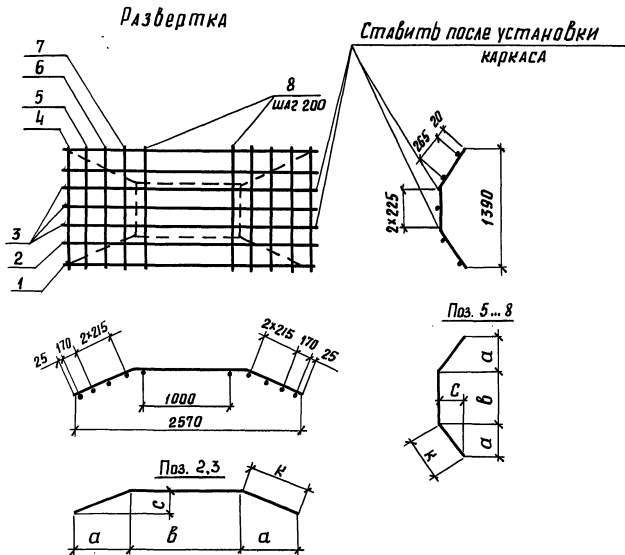
3

Шифр и подп. Подпись и дата

Шифр и подп. Подпись и дата

Шифр и подп. Подпись и дата

Шифр и подп. Подпись и дата

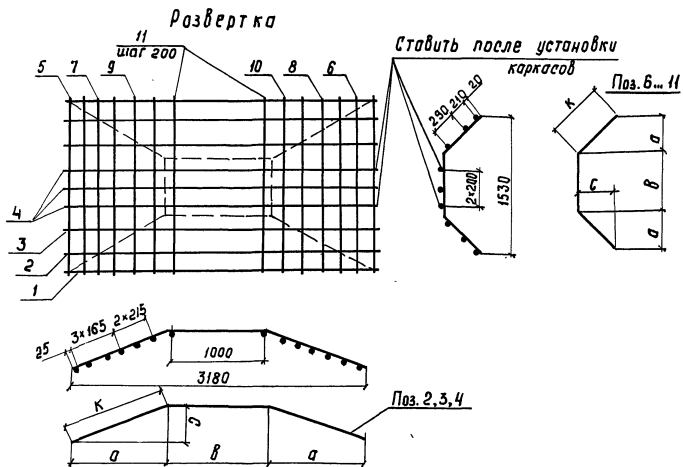


МАРКА КАРКАСА	Поз.	Наименование	КОЛ.	МАССА ед. кг	МАССА КАРКАСА, кг
КП1	1	φ8А, ШС, ℓ=2570	2	1,02	11,9
	2	φ8А, ШС, ℓ=2620	2	1,03	
	3	φ8А, ШС, ℓ=2650	3	1,05	
	4	φ6АТ, ℓ=1390	2	0,31	
	5	φ6АТ, ℓ=1430	2	0,32	
	6	φ6АТ, ℓ=1480	2	0,33	
	7	φ6АТ, ℓ=1520	2	0,34	
	8	φ6АТ, ℓ=1530	6	0,34	
КП2	1	φ10А, ШС, ℓ=2570	2	1,58	15,9
	2	φ10А, ШС, ℓ=2620	2	1,61	
	3	φ10А, ШС, ℓ=2650	3	1,63	
	Поз. 4...8 по КП1				

Позиция	мм			
	а	б	с	к
1	—	2570	—	—
2	408	175	148	433
3	663	1244	240	703
4	—	1390	—	—
5	112	1162	72	134
6	235	924	149	278
7	345	690	221	415
8	378	624	242	453

Арматура: класса А, ШС по ГОСТ 10884-81, АТ по ГОСТ 5781-82.

РАЗРАБ.	КОВАЛЬЧУК	Иванов		3.501.1-153.1-2
РАССЧИТ.				
ПРОВ.	ВЛАДОВИЧКА	Василь		КАРКАС КП1; КП2
И.КОНТР.	ОСИПЧИК	Иванов		СТАВНО ЛИСТ
				Р
				ЛИСТ
				1
				Гипропротрансстрой



Поз.	Наименование	Кол.	Масса ед., кг
1	ФВАТ ШС, $\rho = 3180$	2	1,26
2	ФВАТ ШС, $\rho = 3240$	2	1,28
3	ФВАТ ШС, $\rho = 3320$	2	1,31
4	ФВАТ ШС, $\rho = 3330$	3	1,32
5	ФБАТ, $\rho = 1530$	2	0,34
6	ФБАТ, $\rho = 1600$	2	0,36
7	ФБАТ, $\rho = 1660$	2	0,37
8	ФБАТ, $\rho = 1710$	2	0,38
9	ФБАТ, $\rho = 1780$	2	0,40
10	ФБАТ, $\rho = 1850$	2	0,41
11	ФБАТ, $\rho = 1870$	6	0,42

Позиция	мм			
	а	в	с	к
1	—	3180	—	—
2	394	2390	160	425
3	900	1378	365	971
4	970	1238	393	1046
5	—	1530	—	—
6	82	1372	79	114
7	141	1262	141	199
8	202	1136	204	287
9	279	984	284	398
10	357	830	364	510
11	388	760	397	555

Арматура класса АТ ШС по ГОСТ 10884-81,

АТ по ГОСТ 5781-82.

Масса каркаса 10,7 кг

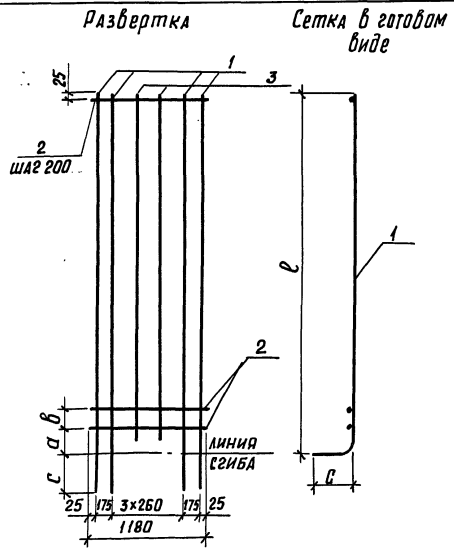
Разраб.	Ковальчук	Скелет	
Расчит			
Пров.	Володькина	Визуэ	
И.контр.	Осипенко	Э.О.С.	

3.501.1-153.1-3

Каркас КЛЗ

Стадия	Лист	Листов
Р		1
Гипропротрансстрой		





Марка сетки	Поз.	Наименование	Кол.	Масса ед. кр.	Масса сетки, кг
С1	1	φ14А <sub>III</sub> С, ℓ=4130	4	5,00	26,6
	2	φ6АI, ℓ=1180	2	0,26	
	3	φ6АI, ℓ=3800	2	0,84	
С2	1	φ16А <sub>III</sub> С, ℓ=4130	4	6,52	32,7
	2	φ6АI, ℓ=1180	19	0,26	
	3	φ6АI, ℓ=3800	2	0,84	
С3	1	φ14А <sub>III</sub> С, ℓ=4180	4	5,05	26,5
	2	φ6АI, ℓ=1180	18	0,26	
	3	φ6АI, ℓ=3650	2	0,81	
С4	1	φ16А <sub>III</sub> С, ℓ=4180	4	6,60	32,7
	2	φ6АI, ℓ=1180	18	0,26	
	3	φ6АI, ℓ=3650	2	0,81	
С5	1	φ16А <sub>III</sub> С, ℓ=4080	4	6,44	31,7
	2	φ6АI, ℓ=1180	17	0,26	
	3	φ6АI, ℓ=3500	2	0,78	
С6	1	φ20А <sub>III</sub> С, ℓ=4080	4	10,06	46,2
	2	φ6АI, ℓ=1180	17	0,26	
	3	φ6АI, ℓ=3500	2	0,78	

Марка стойки	мм				п
	а	в	с	ℓ	
С1	285	190	230	3900	17
С2	440	215	300	3880	16
С3	395	290	370	3710	15
С4					
С5					
С6					

Арматура: класса А<sub>III</sub>С по ГОСТ 10884-81,  
 АI по ГОСТ 5781-82.

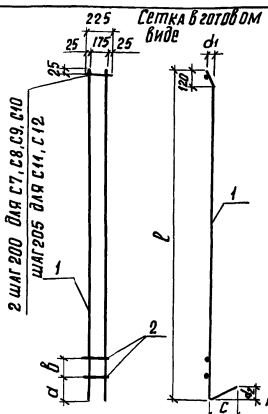
Разраб.	Кобальчук	Федя
Рассчит.		
Пров.	Володькина	Валд.
Инж.пр.	Осиленко	Н.О.С.

3.501.1-153.1-5

Сетка С1...С6

Этадия	Лист	Листов
Р	1	1
Гипропромтрансстрой		

Имя и подпись, должность и фамилия (взв. инв. №)



Марка	С7, С8	С9, С10	С11, С12
a	285	445	400
b	210	270	290
c	220	260	270
d1	10	15	25
d2	20	40	55
l	3920	3940	3790
п	17	16	15

Арматура: класса А<sub>III</sub>С по ГОСТ 10884-81  
AI по ГОСТ 5781-82.

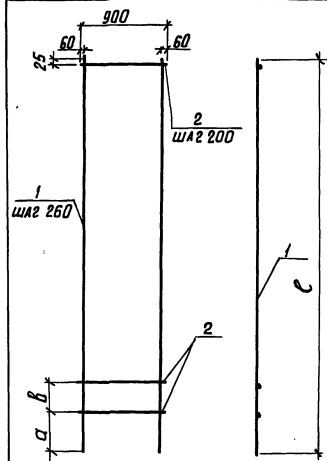
Марка сетки	Поз.	Наименование	Кол.	Масса ед. кг	Масса сетки, кг
С7	1	φ14 А <sub>III</sub> С, l=4140	2	5,01	11,0
	2	φ6 АI, l=225	19	0,05	
С8	1	φ16 А <sub>III</sub> С, l=4140	2	6,54	14,0
	2	φ6 АI, l=225	19	0,05	
С9	1	φ14 А <sub>III</sub> С, l=4200	2	5,08	11,1
	2	φ6 АI, l=225	18	0,05	
С10	1	φ16 А <sub>III</sub> С, l=4200	2	6,64	14,2
	2	φ6 АI, l=225	18	0,05	
С11	1	φ16 А <sub>III</sub> С, l=4080	2	6,41	13,7
	2	φ6 АI, l=225	17	0,05	
С12	1	φ20 А <sub>III</sub> С, l=4080	2	10,03	20,9
	2	φ6 АI, l=225	17	0,05	

3.501.1-153.1-6

Сетка С-7... С-12

Стальная инст инстоб  
Р I

Гипропротрансстрой



Марка	С13	С14	С15
a	385	210	185
b	190	215	290
l	3800	3650	3500
п	16	16	15

Марка сетки	Поз.	Наименование	Кол.	Масса ед. кг	Масса сетки, кг
С13	1	φ8 А <sub>III</sub> С, l=3800	4	1,50	9,6
	2	φ6 АI, l=900	18	0,20	
С14	1	φ8 А <sub>III</sub> С, l=3650	4	1,44	9,4
	2	φ6 АI, l=900	18	0,20	
С15	1	φ8 А <sub>III</sub> С, l=3500	4	1,38	8,9
	2	φ6 АI, l=900	17	0,20	

Арматура: класса А<sub>III</sub>С по ГОСТ 10884-81,  
AI по ГОСТ 5781-82

3.501.1-153.1-7

Сетка С13... С15

Стальная инст инстоб  
Р I

Гипропротрансстрой

Имя, фамилия, должность и дата выдачи

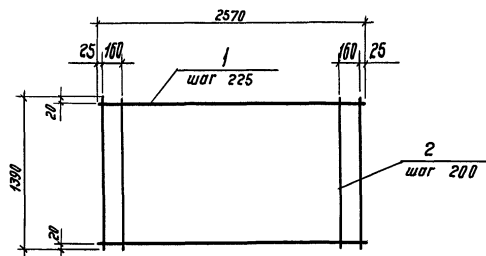
Разраб. Володькин  
Расчет. Прав. Володькина  
И.контр. Осипенко

Имя, фамилия, должность и дата выдачи

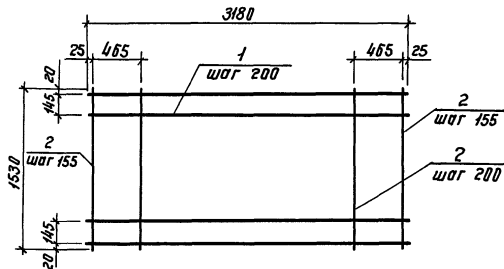
Разраб. Володькин  
Расчет. Прав. Володькина  
И.контр. Осипенко



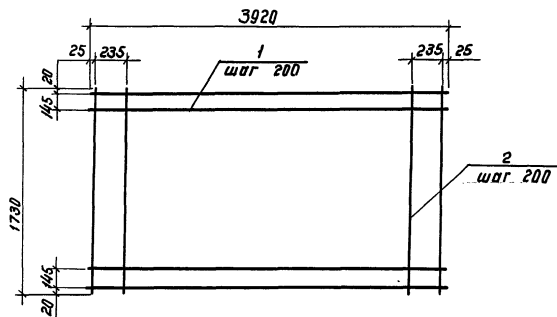
С 16, С 17



С 18, С 19



С 20, С 21



Марка сетки	Поз.	Наименование	Кол.	Масса ед., кг	Масса сетки, кг
С 16	1	Ф 8 АТ ШС, $l=2570$	7	1,02	11,5
	2	Ф 6 А I, $l=1390$	14	0,31	
С 17	1	Ф 10 АТ ШС, $l=2570$	7	1,59	15,5
	2	Ф 6 А I, $l=1390$	14	0,31	
С 18	1	Ф 8 АТ ШС, $l=3180$	9	1,26	17,5
	2	Ф 6 А I, $l=1530$	18	0,34	
С 19	1	Ф 10 АТ ШС, $l=3180$	9	1,96	23,8
	2	Ф 6 А I, $l=1530$	18	0,34	
С 20	1	Ф 10 АТ ШС, $l=3920$	10	2,42	31,8
	2	Ф 6 А I, $l=1730$	20	0,38	
С 21	1	Ф 12 АТ ШС, $l=3920$	10	3,48	42,4
	2	Ф 6 А I, $l=1730$	20	0,38	

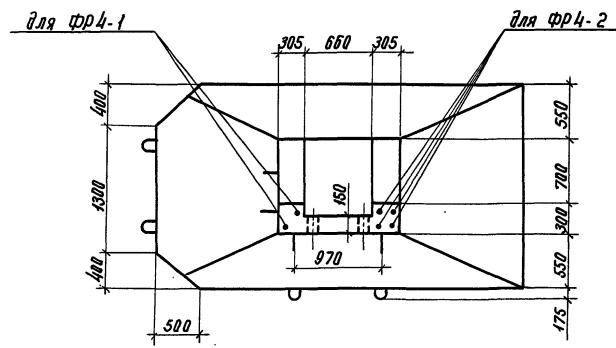
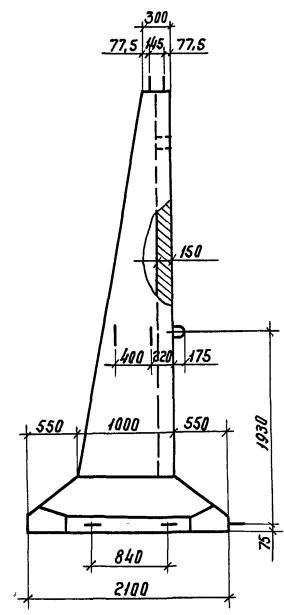
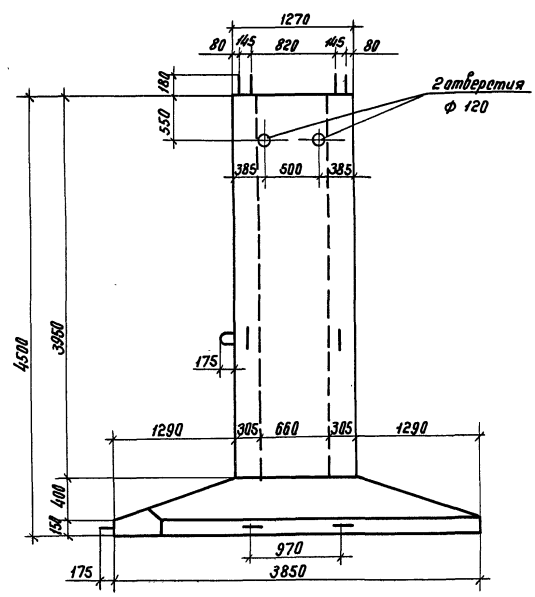
Арматура: класс АТ ШС по ГОСТ 10884-81  
А I по ГОСТ 5781-82

Разработчик	Кобальчук	Зинаида	3.501.1-153.1-8		
Расчетчик					
Пров.	Володыкина	Вера			
Н.контр.	Олеинко	Л.Олеинко			

Сетка С 16... С 21

Стация	Лист	Листов
Р		1

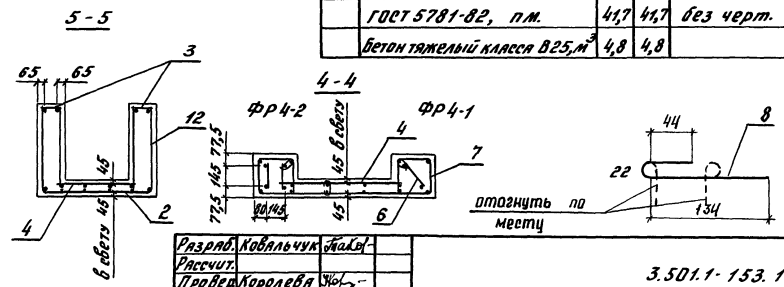
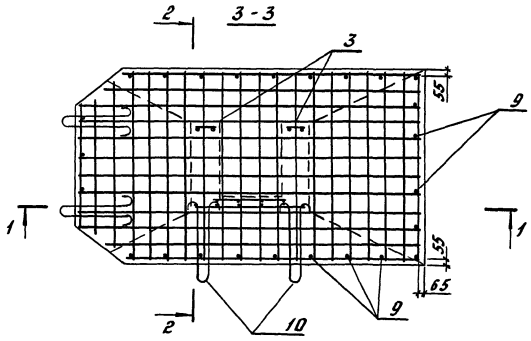
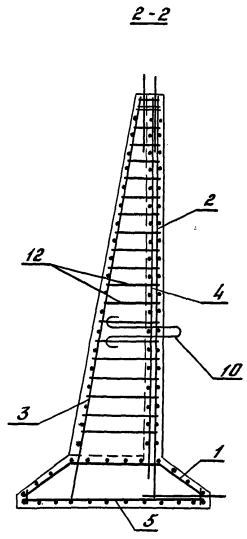
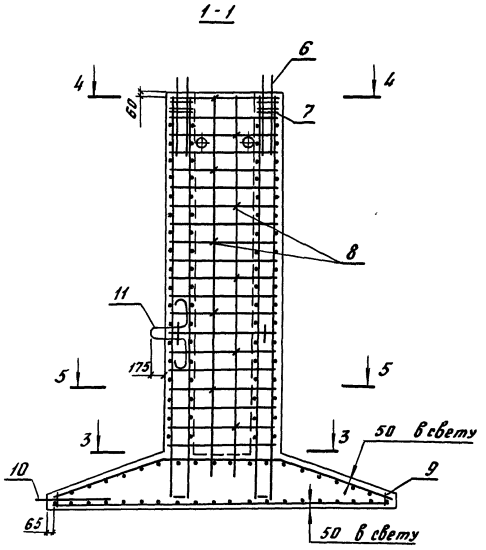
Гипропротрансстрой



Масса блока 12,0 т

Изм. № подл. Изменен и допол. Взам. инв. №

Разраб.	Ковальчук	Инженер	3.501.1-153.1-9 Ф4		
Расчит.	Каралева	Инженер	Блоки ФР4-1, ФР4-2		
Проб.	Жуков	Инженер	Чертеж формы.		
И. контр.	Осиленко	Инженер	Стандия	Лист	Листов
			Р	1	1
			Гипропротрансстрой		



Поз.	Наименование	Кол. на блок ФР 4-1	4-2	Обозначение документа
1	Каркас КЛ6	1		3.501.1-153.1-10
	КЛ7		1	
2	Сетка С22	1		3.501.1-153.1-11
	С23		1	
3	С24	2		3.501.1-153.1-12
	С25		2	
4	С26	1	1	3.501.1-153.1-13
	С27	1		3.501.1-153.1-14
6	Деталь закладная МН-3	2		3.501.1-153.1-15
	МН-4		4	
7	Хомут	6	6	3.501.1-153.1-18
8	Хомут Ф6 А1 ГОСТ 5781-82, $\ell=200$ , $D, 04$ кг.	10	10	3.501.1-153.1-9
9	Ф6 А1 ГОСТ 5781-82, $\ell=80$ ; $D, 02$ кг.	27	27	без черт.
10	Петля строповичная ПС-7	6	6	3.501.1-153.1-21
11	ПС-8	2	2	
12	Арматура Ф6 А1 ГОСТ 5781-82, п.м.	41,7	41,7	без черт.
	бетон тяжелый класса В25, м <sup>3</sup>	4,8	4,8	

Разр.	Ковальчук	И.И.
Расчит.		
Провед.	Лорелева	Ю.С.
Н. контр.	Осипенко	Ю.С.

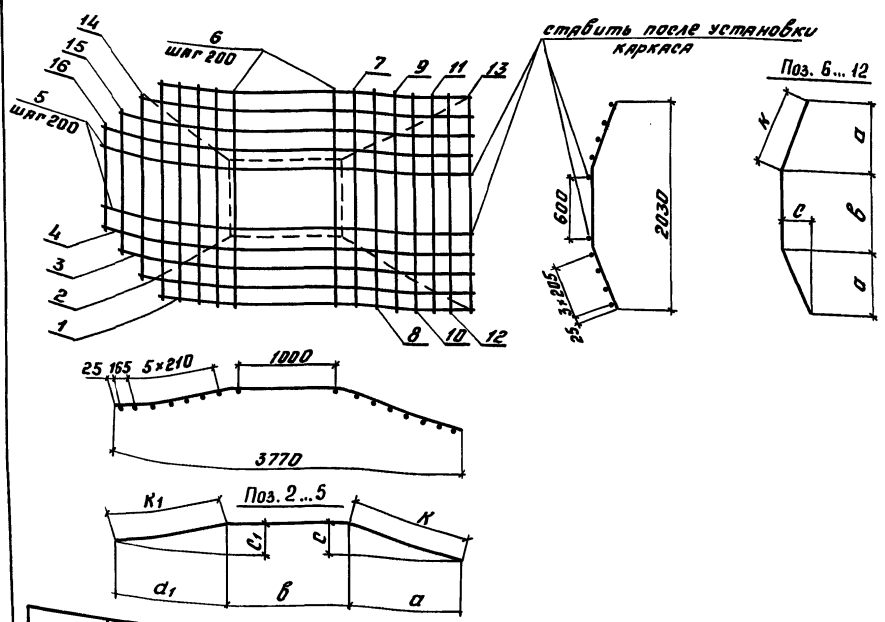
3.501.1-153.1-9

Блок ФР4-1, ФР4-2

Лист	Листов
Р	1

Илпротрансстрой

И.И. КОВАЛЬЧУК, Ю.С. ЛОРЛЕВА, Ю.С. ОСИПЕНКО



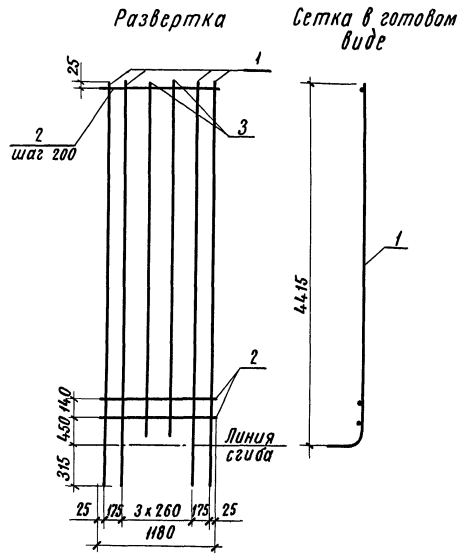
Позиция	1	2	3	4	5	6	7	8	9	10	11	12	13	14	15	16
a		320	796	1206	1260	547	514	429	346	266	183	42				
a <sub>1</sub>		107	778													
b	3340	2990	2170	1354	1250	946	1000	1168	1332	1502	1658	1940	2030	1910	1590	1390
c		113	253	375	391	395	373	313	253	193	133	50				
c <sub>1</sub>		37	241													
K		347	836	1263	1320	672	635	531	429	329	226	65				
K <sub>1</sub>		113	814													

Марка каркаса	Поз.	Наименование	Кол.	Масса ед., кг	Масса каркаса, кг
КП6	1	Ø 8 АгШС, l=3340	2	1,32	28,4
	2	Ø 8 АгШС, l=3450	2	1,36	
	3	Ø 8 АгШС, l=3820	2	1,51	
	4	Ø 8 АгШС, l=3880	2	1,53	
	5	Ø 8 АгШС, l=3890	4	1,54	
	6	Ø 6 А I, l=2290	6	0,51	
	7	Ø 6 А I, l=2270	2	0,50	
	8	Ø 6 А I, l=2230	2	0,50	
	9	Ø 6 А I, l=2190	2	0,49	
	10	Ø 6 А I, l=2160	2	0,48	
	11	Ø 6 А I, l=2110	2	0,47	
	12	Ø 6 А I, l=2070	2	0,46	
	13	Ø 6 А I, l=2030	2	0,45	
	14	Ø 6 А I, l=1910	1	0,42	
	15	Ø 6 А I, l=1590	1	0,35	
	16	Ø 6 А I, l=1330	1	0,30	
КП7	1	Ø 12 АгШС, l=3340	2	2,97	50,4
	2	Ø 12 АгШС, l=3450	2	3,06	
	3	Ø 12 АгШС, l=3820	2	3,39	
	4	Ø 12 АгШС, l=3880	2	3,45	
	5	Ø 12 АгШС, l=3890	4	3,45	
		Поз. 6... 16 по КП6			

Арматура: класса АгШС по ГОСТ10884-81 и А I по ГОСТ5781-82

Разреш.	Ковальчук	скал		3.501.1-153.1-10		
Расчит.	Володькин	Валов				
Провер.						
И.контр.	Осипенко	И.О.С.				
Каркас КП6, КП7				Студия	Лист	Листов
				Р		1
				Гипропромтрансстрой		

Инв. № 00001, Подпись и дата Взам. инвент.



Арматура: класса ЯтЩС по ГОСТ 10884-81 и АІ по ГОСТ 5781-82

Марка сетки	Поз.	Наименование	Кол.	Масса ед., кг	Масса сетки, кг
С 22	1	φ 16 А, ЩС, в=4730	4	7,47	37,2
	2	φ 6 А І, в=1180	21	0,26	
	3	φ 6 А І, в=4150	2	0,92	
С 23	1	φ 22 А, ЩС, в=4730	4	14,10	63,7
	2	φ 6 А І, в=1180	21	0,26	
	3	φ 6 А І, в=4150	2	0,92	

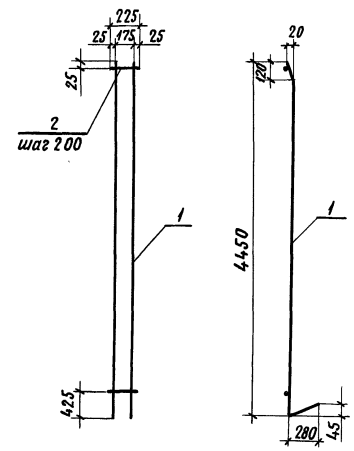
3.501.1-153.1-И

Сетка С 22, С 23

Стadia	Лист	Листов
	Р	І
Цирпропромтрансстрой		

Разраб.	Ковальчук	Беляк
Рассчит.	Володькина	Володькина
Н. контр.	Осипенко	Ж. 003

Ш.в. и подл. Подпись и дата Взам. инв. И



Марка сетки	Поз.	Наименование	Кол.	Масса ед., кг	Масса сетки, кг
С 24	1	φ 16 А, ЩС, в=4730	2	7,47	16,0
	2	φ 6 А І, в=225	22	0,05	
С 25	1	φ 22 А, ЩС, в=4730	2	14,10	29,3
	2	φ 6 А І, в=225	22	0,05	

Арматура: класса ЯтЩС по ГОСТ 10884-81 и АІ по ГОСТ 5781-82

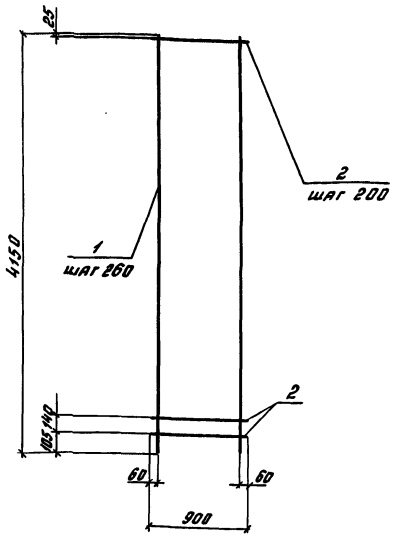
3.501.1-153.1-12

Сетка С 24, С 25

Разраб.	Ковальчук	Беляк
Рассчит.	Володькина	Володькина
Н. контр.	Осипенко	Ж. 003

Ш.в. и подл. Подпись и дата Взам. инв. И

Стadia	Лист	Листов
	Р	І
Цирпропромтрансстрой		



Поз.	Наименование	Кол.	Масса ед., кг
1	Ф 8 А <sub>Т</sub> ШС, l=4150	4	1,64
2	Ф 6 А <sub>Т</sub> , l=900	21	0,20

Арматура класса А<sub>Т</sub>ШС по ГОСТ10884-81 и А<sub>Т</sub> по ГОСТ5781-82  
 Масса сетки 10,8 кг.

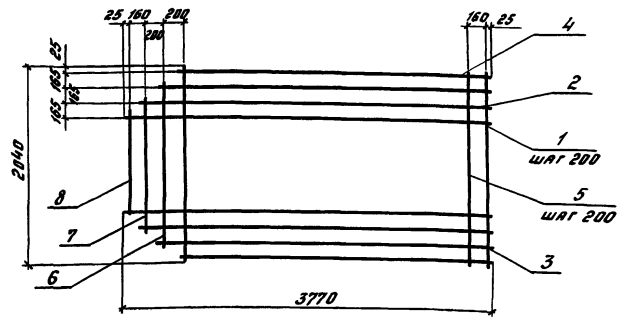
Разрбд	Ковальчук	Лябедь
Расчит		
Провер	Володькин	Лябедь
И.контр.	Осипенко	Э.О.С.

Сетка С 26

3.501.1-153.1-13

Стяжка	Лист	Листов
Р		1

Гипропротрансстрой



Арматура класса А<sub>Т</sub>ШС по ГОСТ10884-81 и А<sub>Т</sub> по ГОСТ5781-82

Марка сетки	Поз.	Наименование	Кол.	Масса ед., кг.	Масса сетки, кг.
С 27	1	Ф 10 А <sub>Т</sub> ШС, l=3770	6	2,33	35,8
	2	Ф 10 А <sub>Т</sub> ШС, l=3750	2	2,31	
	3	Ф 10 А <sub>Т</sub> ШС, l=3540	2	2,18	
	4	Ф 10 А <sub>Т</sub> ШС, l=3340	2	2,06	
	5	Ф 6 А <sub>Т</sub> , l=2040	17	0,45	
	6	Ф 6 А <sub>Т</sub> , l=1880	1	0,42	
	7	Ф 6 А <sub>Т</sub> , l=1560	1	0,35	
	8	Ф 6 А <sub>Т</sub> , l=1300	1	0,29	
С 28	1	Ф 14 А <sub>Т</sub> ШС, l=3770	6	4,55	61,7
	2	Ф 14 А <sub>Т</sub> ШС, l=3750	2	4,53	
	3	Ф 14 А <sub>Т</sub> ШС, l=3540	2	4,28	
	4	Ф 14 А <sub>Т</sub> ШС, l=3340	2	4,03	
		Поз. 5...8 по С 27			

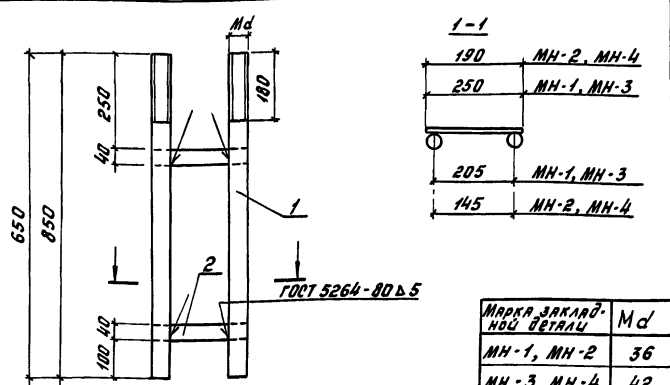
Разрбд	Ковальчук	Лябедь
Расчит		
Провер	Володькин	Лябедь
И.контр.	Осипенко	Э.О.С.

Сетка С 27, С 28

3.501.1-153.1-14

Стяжка	Лист	Листов
Р		1

Гипропротрансстрой



МАРКА ЗАКЛАДНОЙ ВЕТРАЛИ	Md
МН-1, МН-2	36
МН-3, МН-4	42

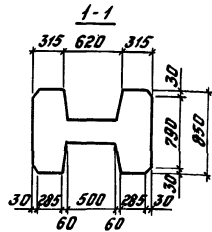
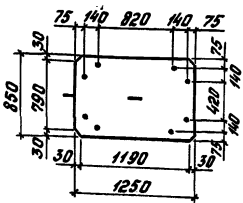
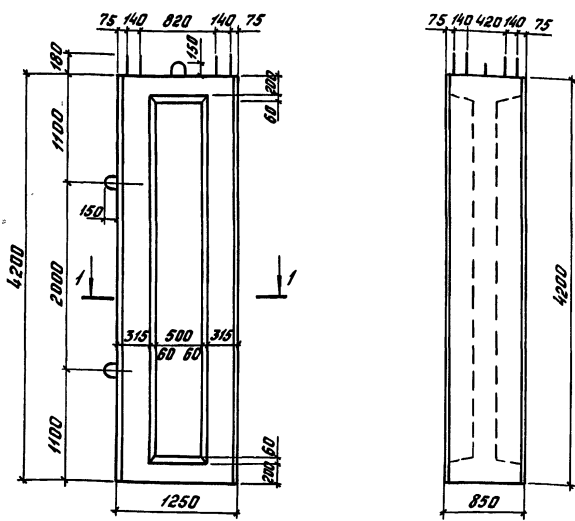
МАРКА ЗАКЛАДНОЙ ВЕТРАЛИ	Поз.	Наименование	Кол.	Масса вв., кг	Масса закладной ветрлиц, кг
МН-1	1	Ф36 А1 ГОСТ 5781-82 Вст 3 ст 2 ГОСТ 380-71 L=650	2	5,19	11,2
	2	5x40 ГОСТ 103-76 Полоса Вст 3 кл 2 ГОСТ 535-79	2	0,39	
МН-2	1	по МН-1			11,0
	2	5x40 ГОСТ 103-76 Полоса Вст 3 кл 2 ГОСТ 535-79	2	0,30	
МН-3	1	В42 ГОСТ 2590-71 Крут Вст 3 ст 2 ГОСТ 535-79 L=850	2	9,23	19,2
	2	по МН-1			
МН-4	1	по МН-3			19,1
	2	по МН-2			

Разраб.	Ковальчук	Лок.-
Расчит.		
Проб.	Володыкин	Лок.-

3.501.1-153.1-15

Деталь закладная  
МН-1, МН-2, МН-3, МН-4  
Студия Лист Листов  
Р 1  
Гипропромтрансстрой

И.контр. Деуленко З.Ю.-



Масса блока 8,5 т

Разраб.	Ковальчук	Лок.-
Расчит.		
Проб.	Королева	Лок.-

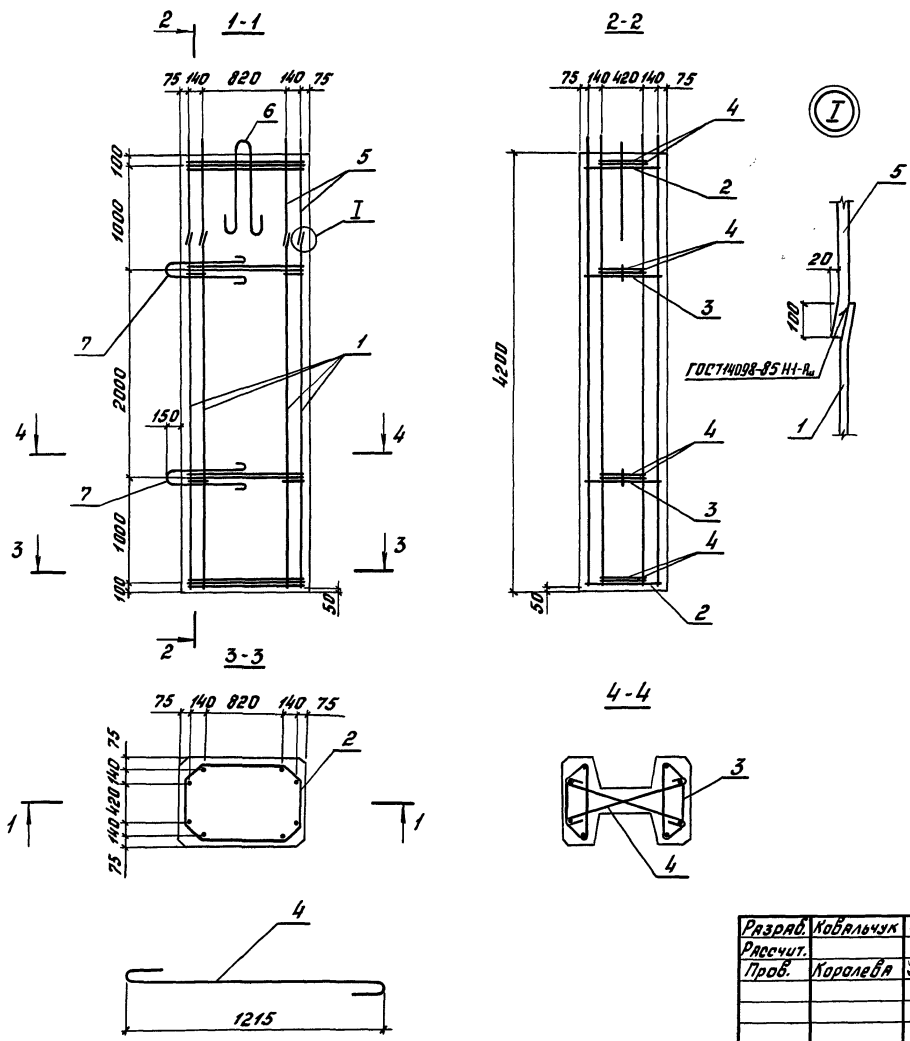
3.501.1-153.1-16 ф4

Блок Ф 1-1  
Чертеж формы  
Студия Лист Листов  
Р 1  
Гипропромтрансстрой

И.контр. Деуленко З.Ю.-

И.контр. Деуленко З.Ю.-

И.контр. Деуленко З.Ю.-



Поз.	Наименование	Кол.	Обозначение документа
1	Φ 12 А <sub>т</sub> ШС, l=3250; 2,89 кг	8	без черт.
2	Хомут	2	3.501.1-153.1-20
3	Хомут	4	-19
4	Хомут Φ 6 А <sub>т</sub> , l=1300; 0,29 кг	8	-16
5	Болт анкерный	8	-17
6	Петля строповочная ПС9	1	-21
7	пер 7	2	
Бетон тяжелый			
Класса В 25, м <sup>3</sup>		3,4	

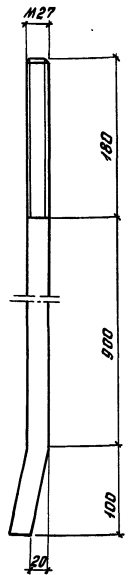
Арматура: класс А<sub>т</sub>ШС по ГОСТ 10884-81,  
АІ по ГОСТ 5781-82

Разраб.	Ковальчук	Иванов	
Расчит.			
Проб.	Королева	Жуков	
И.контр.	Осипенко	Э.Бел	

3.501.1-153.1-16		
Блок Ф 1-1	Стяжка	Лист
	Р	1
Гипропромтрансстрой		

Инд. № подл. Подпись и дата. Имя инв. №





3.501.1-153.1-17

Разработчик: Ковальчук Андрей  
 Проектировщик: Пров. Володькина Юлия

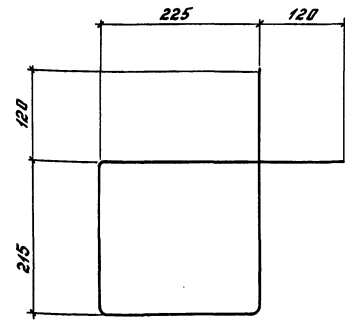
Болт анкерный

Стандарт	Масса	Масштаб
Р	5,7	1:5
Лист	Листов 1	

Ø 20 А1 ГОСТ 5781-82  
 В Ст 3 сп 2 ГОСТ 380-74

Гипропротрагестрой

И.контр. Овilenко З.И.



Длина заготовки L = 1100 мм.

3.501.1-153.1-18

Разработчик: Ковальчук Андрей  
 Проектировщик: Пров. Володькина Юлия

Хомут

Стандарт	Масса	Масштаб
Р	0,24	1:5
Лист	Листов 1	

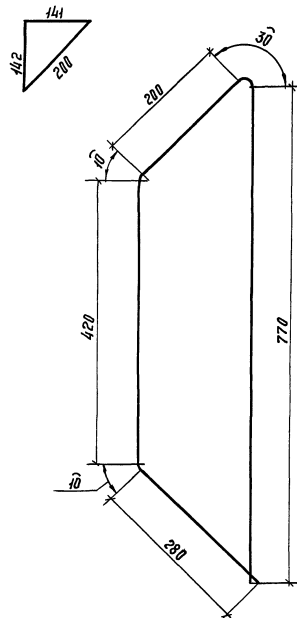
Ø 6 А1 ГОСТ 5781-82  
 В Ст 3 кл 2 ГОСТ 380-74

Гипропротрагестрой

И.контр. Овilenко З.И.

И.контр. Овilenко З.И.

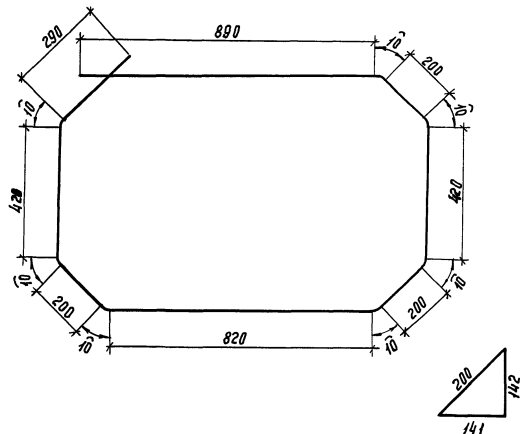
И.контр. Овilenко З.И.



Длина заготовки  $L=1720$  мм

3.501.1-153.1-19

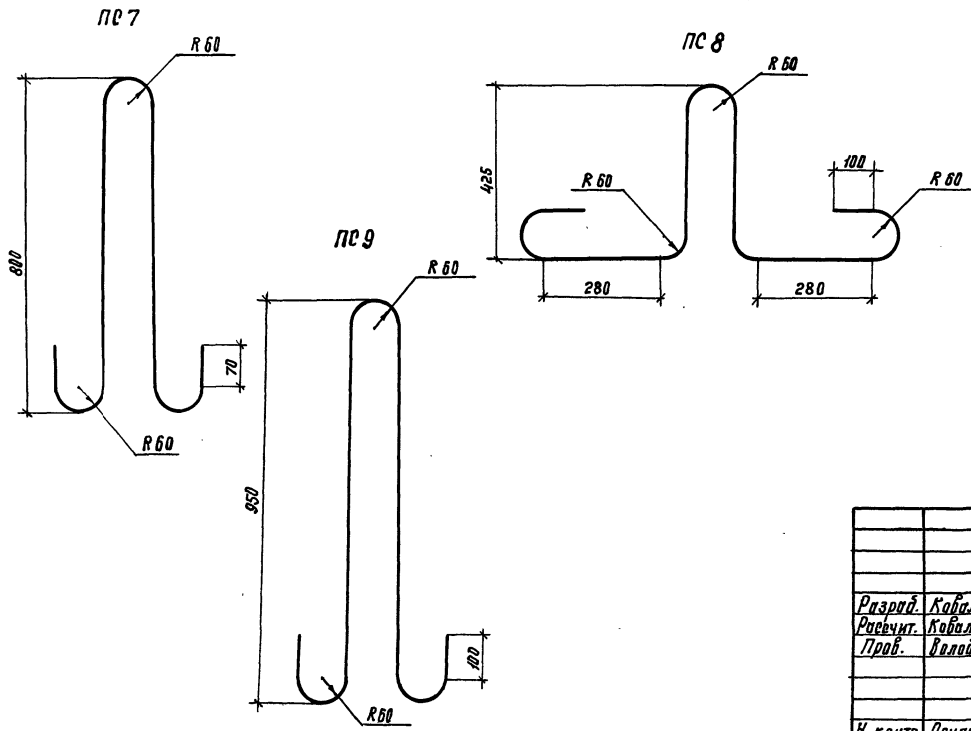
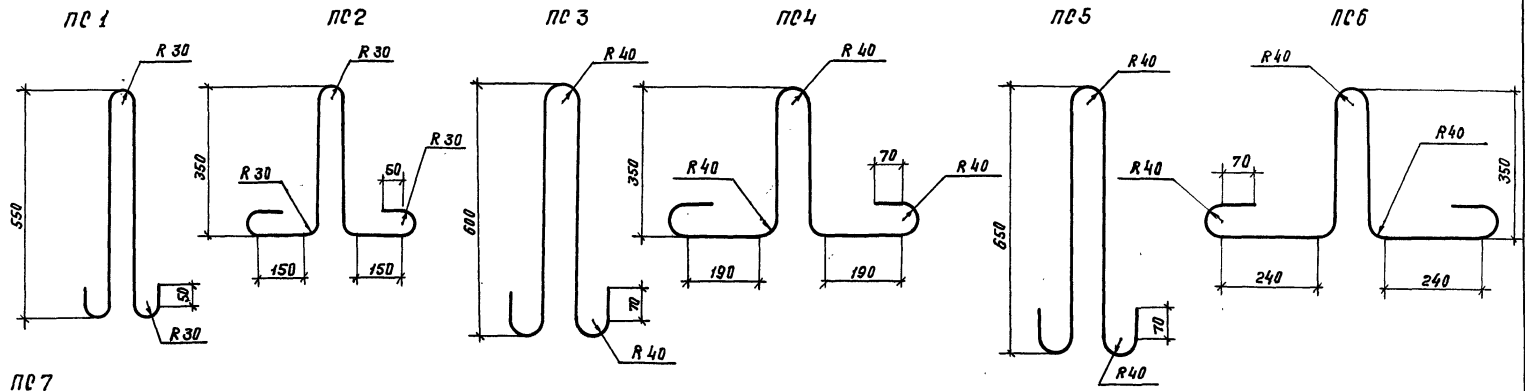
Разработчик	Ковальчук	Иванов	Статус	Радиус	Масса	Масштаб
Рассчитан				P	0,38	1:5
Пров.	Володыкина	Володыкина		Лист	Листов 1	
И.контр. Овчинко				ф 6 АІ ГОСТ 5781-82 В Ст 3 кп 2 ГОСТ 380-71		
			Гипропрамтрансеотрой			



Длина заготовки  $L=3500$  мм

3.501.1-153.1-20

Разработчик	Ковальчук	Иванов	Статус	Радиус	Масса	Масштаб
Рассчитан				P	0,78	1:10
Пров.	Володыкина	Володыкина		Лист	Листов 1	
И.контр. Овчинко				ф 6 АІ ГОСТ 5781-82 В Ст 3 кп 2 ГОСТ 380-71		
			Гипропрамтрансеотрой			



Марка петли	Наименование	Масса петли, кг
PC1, PC2	φ 18 АІ, ℓ = 1360	2,72
PC3, PC4	φ 20 АІ, ℓ = 1560	3,85
PC5, PC6	φ 22 АІ, ℓ = 1660	4,95
PC7, PC8	φ 25 АІ, ℓ = 2130	8,20
PC9	φ 32 АІ, ℓ = 2430	15,33
PC6	φ 22 АІ, ℓ = 1660	4,95

Арматура: класса АІ по ГОСТ 5781-82

М.Р. № 104. Подпись и дата. Взам. инв. №

			3.501.1 - 153.1 - 21		
Разр.:	Кабалчук	Инв. №	Петля струбчинная PC 1 ... PC 9	Стадия	Масштаб
Рисунг:	Кабалчук	Инв. №		р	ем. табл.
Проб.	Воловчина	Инв. №		Лист	Листов 1
Н. контр. Овченко			Гипропромтрансстрой		



Поз.	Наименование	Кол. на блок ФР						Обозначение документа
		1-1	1-2	2-1	2-2	3-1	3-2	
1	КАРКАС КП 8	1						3.501.1-153.1-23
	КП 9		1					
	КП 10			1	1			3.501.1-153.1-24
	КП 11					1	1	3.501.1-153.1-25
2	Сетка С29	1						3.501.1-153.1-26
	С30		1					
	С31			1				
	С32				1			
	С33					1		
	С34						1	
3	С35	2						3.501.1-153.1-27
	С36		2					
	С37			2				
	С38				2			
	С39					2		
	С40						2	
4	С41	1	1					3.501.1-153.1-28
	С42			1	1			
	С43					1	1	
5	С44	1						3.501.1-153.1-29
	С45		1					
	С46			1				
	С47				1			
	С48					1	1	
6	Деталь закладная МН-1	2		2				3.501.1-153.1-15
	МН-2						4	

Инв. № подл. Подпись и дата

3.501.1-153.1-22

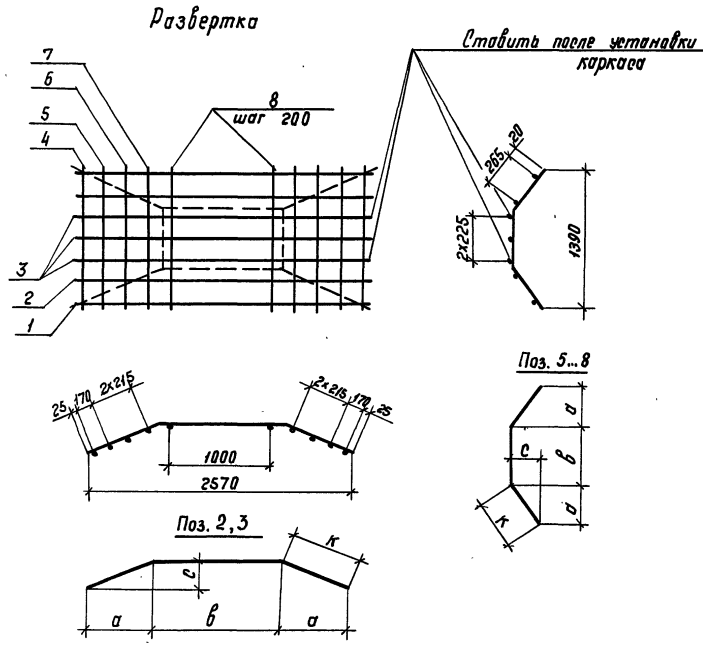
Лист  
2

Поз.	Наименование	Кол. на блок ФР						Обозначение документа
		1-1	1-2	2-1	2-2	3-1	3-2	
	МН-3		2		2	2		3.501.1-153.1-15
7	Хомут	6	6	6	6	6	6	3.501.1-153.1-18
8	Хомут $\phi 6$ АІ ГОСТ 5781-82, $l=200$ ; $D, 04$ кг	10	10	9	9	8	8	3.501.1-153.1-22
9	$\phi 6$ АІ ГОСТ 5781-82, $l=80$ ; $D, 02$ кг	18	18	24	24	26	26	без черт.
10	Петля строповочная ПС 1	6	6					3.501.1-153.1-21
	ПС 3			6	6			
	ПС 5					6	6	
11	ПС 2	2	2					
	ПС 4			2	2			
	ПС 6					2	2	
12	Арматура $\phi 6$ АІ ГОСТ 5781-82, пм	27,2	27,2	35,5	35,5	35,4	35,4	без черт.
	Бетон тяжёлый класса В 25, м <sup>3</sup>	2,5	2,5	3,4	3,4	4,0	4,0	

Инв. № подл. Подпись и дата

3.501.1-153.1-22

Лист  
3



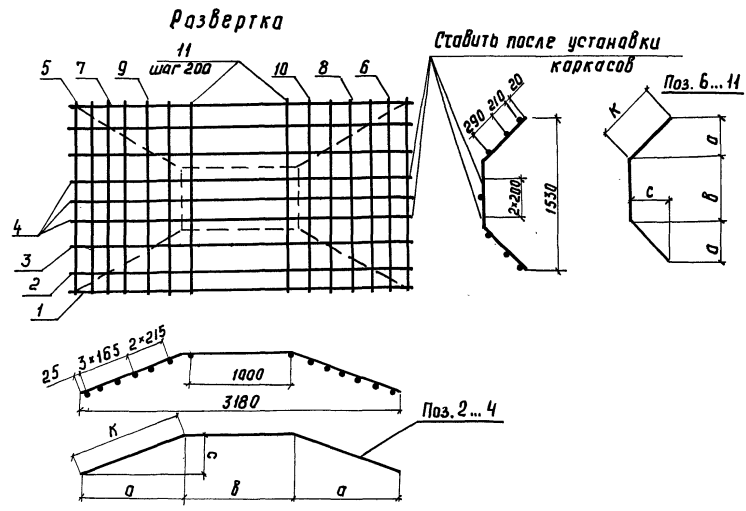
Марка каркаса	Поз.	Наименование	Кол.	Масса ед., кг	Масса каркаса, кг
КП8	1	Ф8 АИ, L=2570	2	1,02	11,9
	2	Ф8 АИ, L= 2620	2	1,03	
	3	Ф8 АИ, L= 2650	3	1,05	
	4	Ф6 АИ, L= 1390	2	0,31	
	5	Ф6 АИ, L= 1430	2	0,32	
	6	Ф6 АИ, L= 1480	2	0,33	
	7	Ф6 АИ, L= 1520	2	0,34	
	8	Ф6 АИ, L= 1530	6	0,34	
КП9	1	Ф10 АИ, L= 2570	2	1,58	15,9
	2	Ф10 АИ, L= 2620	2	1,61	
	3	Ф10 АИ, L= 2650	3	1,63	
	Поз 4... 8 по КП8				

Позиция	мм			
	a	b	c	K
1	—	2570	—	—
2	408	175	148	433
3	663	1244	240	703
4	—	1390	—	—
5	112	1162	72	134
6	233	924	149	278
7	345	690	221	415
8	378	624	242	453

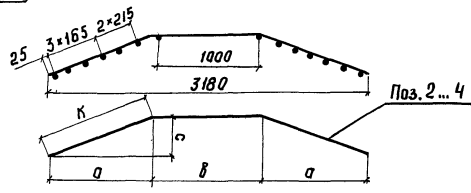
Арматура: классы АИ и АІ по ГОСТ 5781-82

Разраб:	Ковальчук	Ткач	3.504.1 - 153. 1 - 23
Проект:			
Проб:	Володыкина	Валеев	
Каркас КП8; КП9			Лист 1
И. контр. Овчинко			Гипропромтрансстрой

Ив. № 100/101. Подпись и дата. Бланк инв. №



Поз.	Наименование	Кол.	Масса ед., кг
1	Ф 10А II, $l = 3180$	2	1,96
2	Ф 10А II, $l = 3240$	2	2,00
3	Ф 10А II, $l = 3320$	2	2,05
4	Ф 10А II, $l = 3330$	3	2,06
5	Ф 6А I, $l = 1530$	2	0,34
6	Ф 6А I, $l = 1600$	2	0,36
7	Ф 6А I, $l = 1660$	2	0,37
8	Ф 6А I, $l = 1710$	2	0,38
9	Ф 6А I, $l = 1780$	2	0,40
10	Ф 6А I, $l = 1850$	2	0,41
11	Ф 6А I, $l = 1870$	6	0,42



Позиция	мм			
	a	b	c	k
1	—	3180	—	—
2	394	2390	160	425
3	900	1378	365	971
4	970	1238	393	1046
5	—	1530	—	—
6	82	1372	79	114
7	141	1262	141	199
8	202	1136	204	287
9	279	984	284	398
10	357	830	364	510
11	388	760	397	555

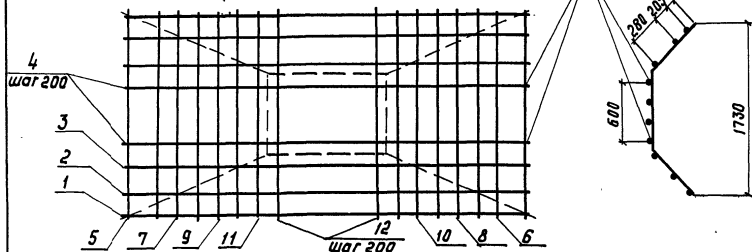
Арматура: класса А II и А I по гост 5781-82  
 Масса каркаса 25,2 кг

СНД, М.П.М.Л., Подпись и дата, Взам.инд.№

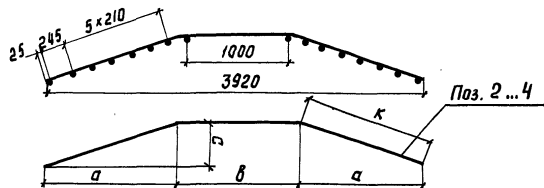
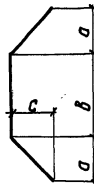
Разраб.	Ковальчук	Инженер		3.501.1-153.1-24
Рассчит.				
Провер.	Володыкина	Инженер		Стадия Лист Листов Р 1 1
Н.контр.	Левченко	Инженер		
Каркас КЛ10				Гипропротранстррой

Развертка

Ставить после  
установки каркаса



Поз. 6 ... 12



Позиция	мм			
	а	в	с	к
1	—	3920	—	—
2	570	2780	169	595
3	1253	1408	369	1306
4	1366	1182	402	1424
5	—	1730	—	—
6	83	1572	78	114
7	142	1454	138	198
8	200	1342	195	279
9	259	1224	254	363
10	317	1100	312	445
11	376	984	371	528
12	408	920	398	570

Марка каркаса	Поз.	Наименование	Кол	Масса ед, кг	Масса каркаса, кг
КП11	1	Ф12А II, l=3920	2	3,48	44,1
	2	Ф12А II, l=3970	2	3,53	
	3	Ф12А II, l=4020	2	3,57	
	4	Ф12А II, l=4030	4	3,58	
	5	Ф6А I, l=1730	2	0,38	
	6	Ф6А I, l=1800	2	0,40	
	7	Ф6А I, l=1850	2	0,41	
	8	Ф6А I, l=1900	2	0,42	
	9	Ф6А I, l=1950	2	0,43	
	10	Ф6А I, l=1990	2	0,44	
	11	Ф6А I, l=2040	2	0,45	
	12	Ф6А I, l=2060	6	0,46	

Арматура : класса А II и А I по ГОСТ 5781-82

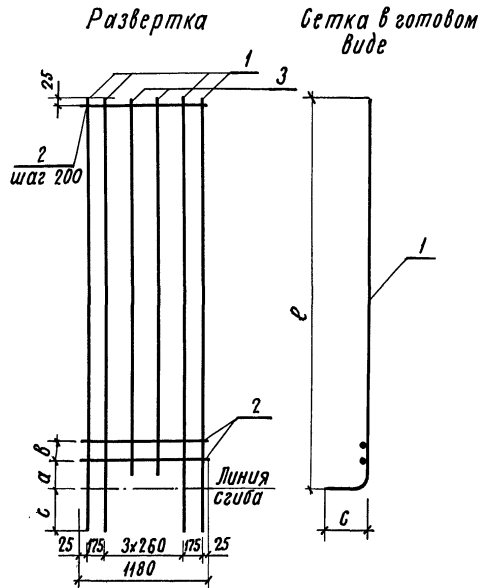
Разраб	Ковальчук	Балаки
Рассчит		
Проб.	Володькин	Вилей
Н.кантр.	Осипенко	Э.О.С.

3.501.1-153.1-25

Каркас КП11

Стация	Лист	Листов
Р	1	1
Гипропромтрансстрой		





Марка сетки	мм				n
	а	в	с	р	
С 29	285	190	230	3900	17
С 30	440	215	300	3880	16
С 31	395	290	370	3710	15
С 33					
С 34					

Марка сетки	Поз.	Наименование	Кол.	Масса ед., кг	Масса сетки, кг
С 29	1	φ 16 А II, l=4130	4	6,52	32,7
	2	φ 6 А I, l=1180	19	0,26	
	3	φ 6 А I, l=3800	2	0,84	
С 30	1	φ 18 А II, l=4130	4	8,26	39,7
	2	φ 6 А I, l=1180	19	0,26	
	3	φ 6 А I, l=3800	2	0,84	
С 31	1	φ 16 А II, l=4180	4	6,60	32,7
	2	φ 6 А I, l=1180	18	0,26	
	3	φ 6 А I, l=3650	2	0,81	
С 32	1	φ 18 А II, l=4180	4	8,36	39,7
	2	φ 6 А I, l=1180	18	0,26	
	3	φ 6 А I, l=3650	2	0,81	
С-33	1	φ 18 А II, l=4080	4	8,16	38,6
	2	φ 6 А I, l=1180	17	0,26	
	3	φ 6 А I, l=3500	2	0,78	
С 34	1	φ 25 А II, l=4080	4	15,71	73,6
	2	φ 8 А I, l=1180	17	0,47	
	3	φ 8 А I, l=3500	2	1,38	

Арматура: класса А II и А I по ГОСТ 5781-82.

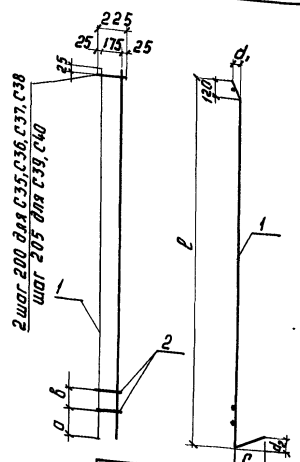
Инв. № подл. Подпись и дата. Взам. инв. №

Разраб.	Ковальчук	И.В.
Расчит.		
Проверил	Володькина	В.А.
И.контр.	Осипенко	И.В.

3.501.1-153.1-26

Сетка С 29... С 34

Стр.	Лист	Листов
Р	1	1
Гипропротрансстрой		



Марка	С35, С36	С37, С38	С39, С40
a	285	445	400
b	210	270	290
c	220	260	270
d <sub>1</sub>	10	15	25
d <sub>2</sub>	20	40	55
p	3920	3940	3790
n	17	16	15

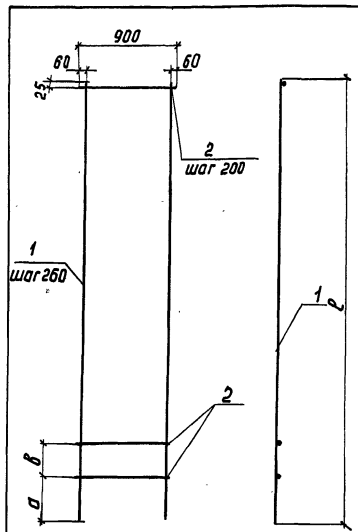
Арматура: класса АII и АI  
по ГОСТ5781-82

Марка сетки	Поз.	Наименование	Кол.	Масса ед., кг	Масса сетки, кг
С35	1	Ф16АII, p=4140	2	6,54	14,0
	2	Ф6АI, p=225	19	0,05	
С36	1	Ф18АII, p=4140	2	8,28	17,5
	2	Ф6АI, p=225	19	0,05	
С37	1	Ф16АII, p=4200	2	6,64	14,2
	2	Ф6АI, p=225	18	0,05	
С38	1	Ф18АII, p=4200	2	8,40	17,7
	2	Ф6АI, p=225	18	0,05	
С39	1	Ф18АII, p=4060	2	8,18	17,2
	2	Ф6АI, p=225	17	0,05	
С40	1	Ф25АII, p=4060	2	15,75	33,0
	2	Ф8АI, p=225	17	0,09	

3.501.1-153.1-27

Сетка С35...С40

Стадия	Лист	Листов
Р		1
Гипропротрансстрой		



Марка	С41	С42	С43
a	385	210	185
b	190	215	290
p	3800	3650	3500
n	16	16	15

Марка сетки	Поз.	Наименование	Кол.	Масса ед., кг	Масса сетки, кг
С41	1	Ф10АII, p=3800	4	2,34	13,0
	2	Ф6АI, p=900	18	0,20	
С42	1	Ф10АII, p=3650	4	2,25	12,6
	2	Ф6АI, p=900	18	0,20	
С43	1	Ф10АII, p=3500	4	2,16	12,0
	2	Ф6АI, p=900	17	0,20	

Арматура: класса АII и АI по ГОСТ5781-82

3501.1-153.1-28

Сетка С41...С43

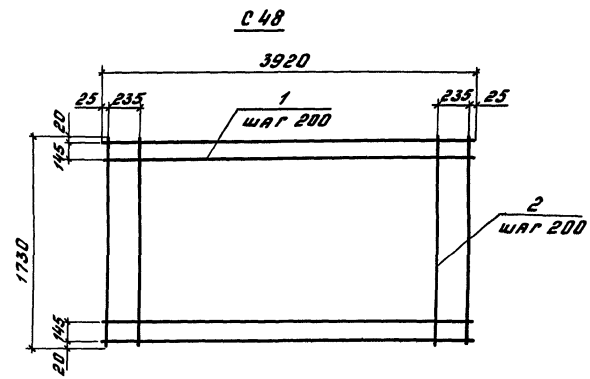
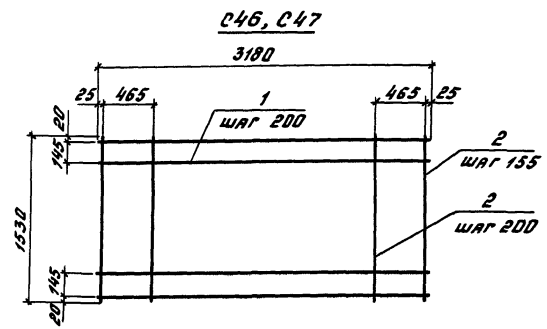
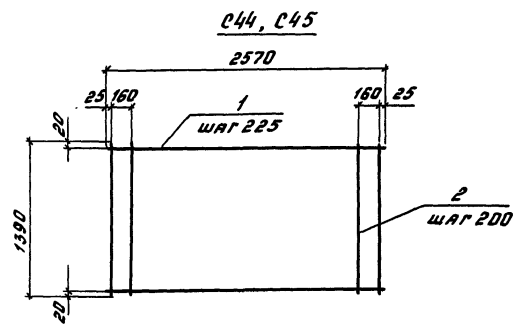
Стадия	Лист	Листов
Р		1
Гипропротрансстрой		

Изм. и дата

Разроб.	Ковальчук	Моло
Расчит.		
Проб.	Володькина	Вард
Изм. и дата		
И.контр.	Исупенко	И.контр.

Изм. и дата

Разроб.	Ковальчук	Моло
Расчит.		
Проб.	Володькина	Вард
Изм. и дата		
И.контр.	Исупенко	И.контр.

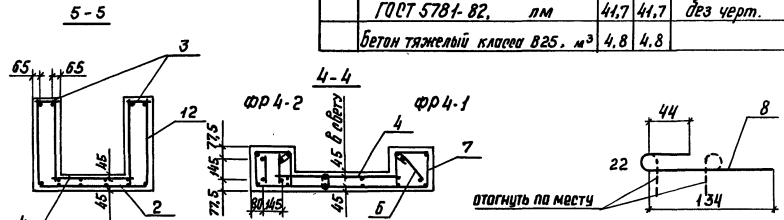
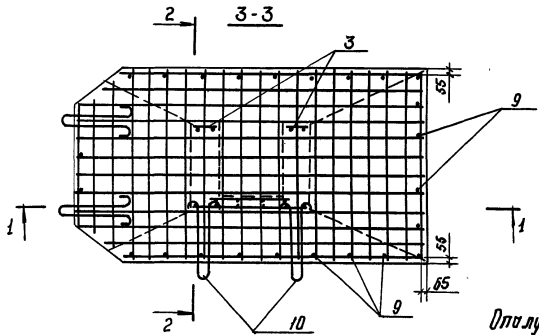
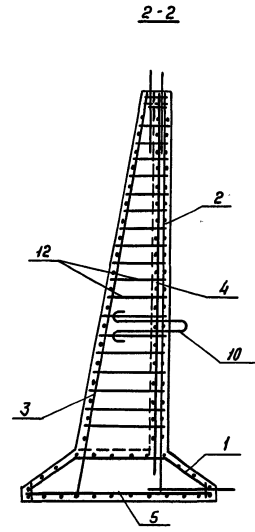
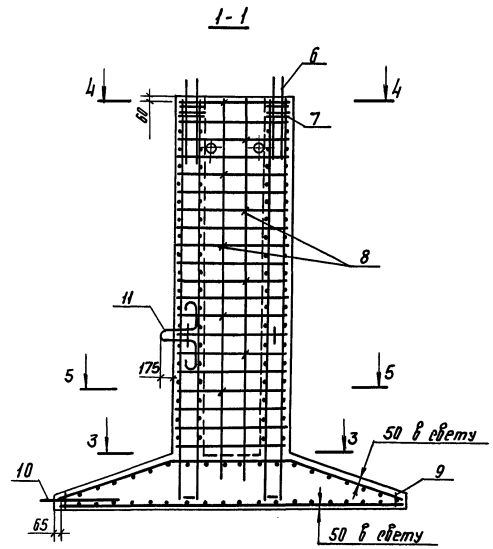


Марка сетки	Поз	Наименование	Кол.	Масса ед., кг	Масса сетки, кг
С44	1	Ø 10 А II, L=2570	7	1,59	15,5
	2	Ø 6 А I, L=1390	14	0,31	
С45	1	Ø 12 А II, L=2570	7	2,28	20,3
	2	Ø 6 А I, L=1390	14	0,31	
С46	1	Ø 10 А II, L=3180	9	1,96	23,8
	2	Ø 6 А I, L=1530	18	0,34	
С47	1	Ø 12 А II, L=3180	9	2,82	31,5
	2	Ø 6 А I, L=1530	18	0,34	
С48	1	Ø 12 А II, L=3920	10	3,48	42,4
	2	Ø 6 А I, L=1730	20	0,38	

Арматура: класса А II и А I по ГОСТ 5781-82

Разработ.	Кобяльчук	Гладст	3.501.1-153.1-29	Этажи	Лист	Листов
Расчет.						
Провер.	Володькина	Филипп		Сетка С44...С48		
Исполн.	Олепко	Ю.Ю.	Сипропромтрансстрой			

Инв. № подл. Подпись и дата. Взам. инв. №



Поз.	Наименование	Кол. на блок ФР		Обозначение документа
		4-1	4-2	
1	Каркас кп 12	1		3.501.1-153.1-31
	кп 13		1	
2	Сетка с 49	1		3.501.1-153.1-32
	с 50		1	
3	с 51	2		3.501.1-153.1-33
	с 52		2	
4	с 53	1	1	3.501.1-153.1-34
5	с 54	1		3.501.1-153.1-35
	с 55		1	
6	Деталь закладная МН-3	2		3.501.1-153.1-15
	МН-4		4	
7	Хомут	6	6	3.501.1-153.1-18
8	Хомут ф 6 АІ ГОСТ 5781-82, ℓ=200, 0,04 кг	10	10	3.501.1-153.1-30
9	ф 6 АІ ГОСТ 5781-82, ℓ=80; 0,02 кг	27	27	без черт.
10	Петля стальнойная пс-7	6	6	3.501.1-153.1-21
11	пс-8	2	2	
12	Арматура ф 6 АІ ГОСТ 5781-82, лм	41,7	41,7	без черт.
	бетон тяжелый класса В25, м³	4,8	4,8	

Выбор варианта армирования см. доку. ТТ лист 3

Опалубочный чертеж см. 3.501.1-153.1-9 ф 4

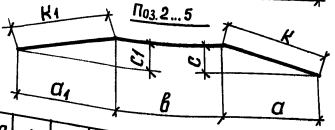
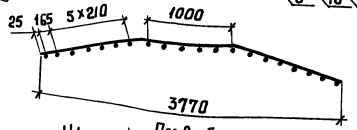
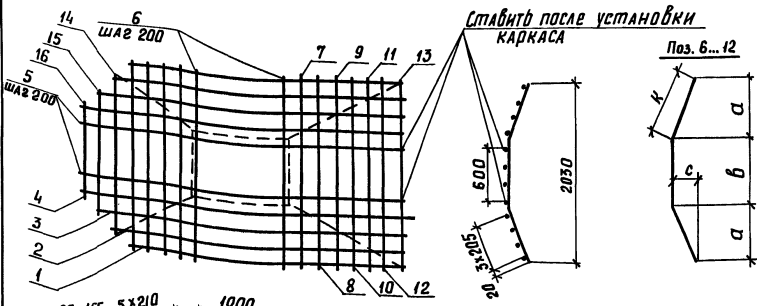
Разраб.	Ковальчук	Ивант
Рисовант.		
Пров.	Королева	Жу
И.контр.	Овсенко	Жу

Блок ФР4-1, ФР4-2 (вариант)

3.501.1-153.1-30

Стация	Лист	Листов
Р		1
Гипропротрансстрой		

Инв. № подл. Подпись и дата. Взам. инв. №2



Позиция	1	2	3	4	5	6	7	8	9	10	11	12	13	14	15	16
а		328	796	1206	1260	547	514	429	346	266	183	42				
а <sub>1</sub>		107	778													
б	3340	2990	2170	1354	1250	946	1000	1168	1332	1502	1658	1940	2030	1910	1590	1390
с	113	253	375	391	395	373	313	253	193	133	50					
с <sub>1</sub>	37	241														
к	347	836	1263	1320	672	635	531	429	329	226	65					
к <sub>1</sub>	113	814														

Марка каркаса	Поз.	Наименование	Кол.	Масса ед., кг	Масса каркаса, кг
КП 12	1	φ 8 А II, l=3340	2	1,32	28,4
	2	φ 8 А II, l=3450	2	1,36	
	3	φ 8 А II, l=3820	2	1,51	
	4	φ 8 А II, l=3880	2	1,53	
	5	φ 8 А II, l=3890	4	1,54	
	6	φ 6 А I, l=2290	6	0,51	
	7	φ 6 А I, l=2270	2	0,50	
	8	φ 6 А I, l=2230	2	0,50	
	9	φ 6 А I, l=2190	2	0,49	
	10	φ 6 А I, l=2160	2	0,48	
	11	φ 6 А I, l=2110	2	0,47	
	12	φ 6 А I, l=2070	2	0,46	
	13	φ 6 А I, l=2030	2	0,45	
	14	φ 6 А I, l=1910	1	0,42	
	15	φ 6 А I, l=1590	1	0,35	
	16	φ 6 А I, l=1330	1	0,30	
КП 13	1	φ 14 А II, l=3340	2	4,03	64,6
	2	φ 14 А II, l=3450	2	4,17	
	3	φ 14 А II, l=3820	2	4,61	
	4	φ 14 А II, l=3880	2	4,69	
	5	φ 14 А II, l=3890	4	4,70	
	Поз. 6... 16 по КП 12				

Арматура: класса А II и А I по ГОСТ 5781-82

инв. и табл. подписи и дата в зам. инв. Л-2

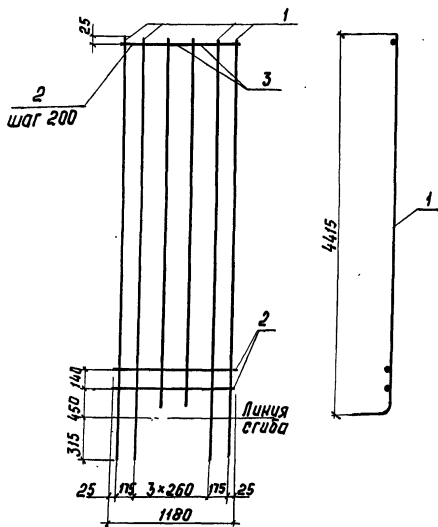
Разраб. Ковальчук Искр-  
 Расчет. Володькина Влад-  
 Инв. и табл. Осипенко З.О.С.

3.501.1-153.1-31

Каркас КП12, КП13

Стальная лист листов  
 р ф  
 Гипропротрансстрой

Развёртка Сетка в готовом виде



Арматура: класса АII и АI по ГОСТ 5781-82

Марка сетки	поз.	Наименование	кол.	Масса ед., кг	Масса сетки, кг
С49	1	Ф18АII, l=4730	4	9,46	45,1
	2	Ф8АI, l=1180	21	0,26	
	3	Ф8АI, l=4150	2	0,92	
С50	1	Ф25АII, l=4730	4	18,21	86,0
	2	Ф8АI, l=1180	21	0,47	
	3	Ф8АI, l=4150	2	1,64	

Разраб. Ковальчук В.А.  
 Расчет  
 Пров. Володькина Ф.А.

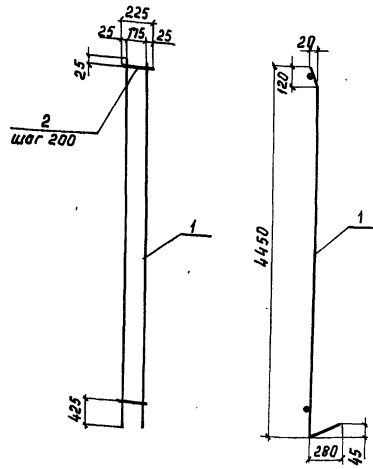
3.501.1-153.1-32

Сетка С49, С50

Стация Лист Листов  
 Р 1  
 Гипропротрансстрой

Изм. и повл. Подпись и дата Взам. инв.н

Н.контр. Осипенко З.С.



Марка сетки	поз.	Наименование	кол.	Масса ед., кг	Масса сетки, кг
С51	1	Ф18АII, l=4730	2	9,46	20,0
	2	Ф8АI, l=225	22	0,05	
С52	1	Ф25АII, l=4730	2	18,21	38,4
	2	Ф8АI, l=225	22	0,09	

Арматура: класса АII и АI по ГОСТ 5781-82

Разраб. Ковальчук В.А.  
 Расчет  
 Провер. Володькина Ф.А.

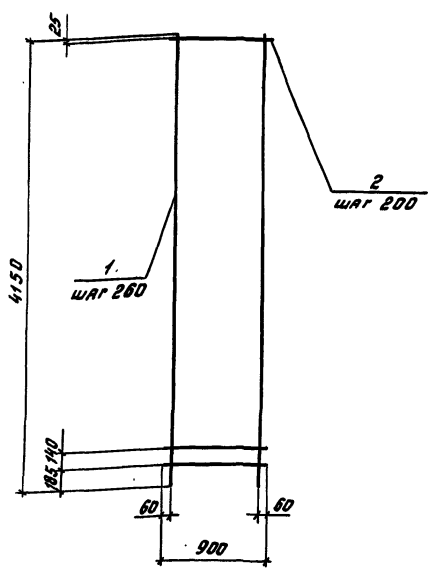
3.501.1-153.1-33

Сетка С51, С52

Стация Лист Листов  
 Р 1  
 Гипропротрансстрой

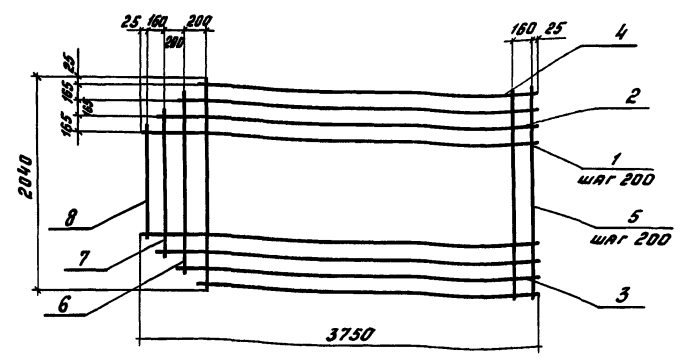
Изм. и повл. Подпись и дата Взам. инв.н

Н.контр. Осипенко З.С.



Поз.	Наименование	Кол.	Масса ед., кг
1	Φ 10 АІІ, L=4150	4	2,56
2	Φ 6 АІ, L=900	21	0,20

Арматура: класса АІІ и АІ по ГОСТ 5781-82  
 Масса сетки 14,4 кг.



Арматура: класса АІІ и АІ по ГОСТ 5781-82

Марка сетки	Поз.	Наименование	Кол.	Масса ед., кг.	Масса сетки, кг.
С 54	1	Φ 10 АІІ, L=3770	6	2,33	35,8
	2	Φ 10 АІІ, L=3750	2	2,31	
	3	Φ 10 АІІ, L=3540	2	2,18	
	4	Φ 10 АІІ, L=3340	2	2,06	
	5	Φ 6 АІ, L=2040	17	0,45	
	6	Φ 6 АІ, L=1880	1	0,42	
	7	Φ 6 АІ, L=1560	1	0,35	
	8	Φ 6 АІ, L=1300	1	0,29	
С 55	1	Φ 14 АІІ, L=3770	6	4,55	61,7
	2	Φ 14 АІІ, L=3750	2	4,53	
	3	Φ 14 АІІ, L=3540	2	4,28	
	4	Φ 14 АІІ, L=3340	2	4,03	
Поз. 5... 8 по С 54					

3.501.1-153.1-35

Инв. л. подл. Подпись и дата Взам. инв. л.

Разработ.	Ковальчук	И.А.
Рассчит.		
Провер.	Володькина	З.В.
И.контр.	Осипенко	Ж.В.

Сетка С 53

3.501.1-153.1-34

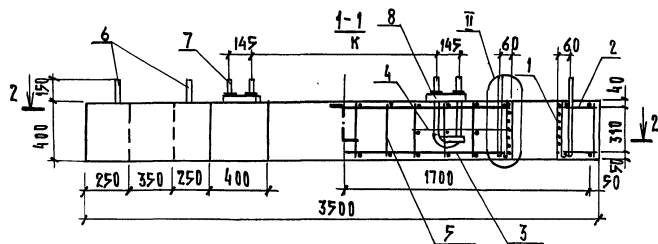
Студия	Лист	Листов
Р		1
Гипропромтрансстрой		

Инв. л. подл. Подпись и дата Взам. инв. л.

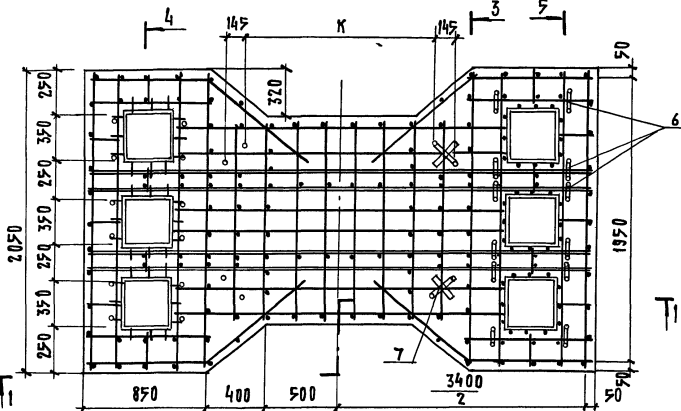
Разработ.	Ковальчук	И.А.
Рассчит.		
Провер.	Володькина	З.В.
И.контр.	Осипенко	Ж.В.

Сетка С 54, С 55

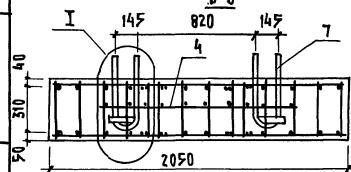
Студия	Лист	Листов
Р		1
Гипропромтрансстрой		



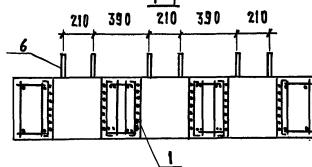
2-2



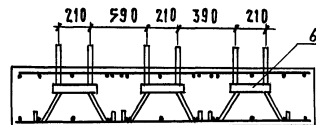
3-3



4-4



5-5



Марка ростверка	К
РС 1-1	1020
РС 1-2	1320
РС 1-3	1620

Узлы I и II см. лист 2

Поз.	Наименование	Кол на РС			Обозначение документа
		1-1	1-2	1-3	
1	Каркас КП 14	6	6	6	3.501.1-153.1-37
2	Сетка верхняя	С56	1		3.501.1-153.1-39
		С57		1	
		С58		1	
3	Сетка нижняя	С56	1		3.501.1-153.1-38
		С58		1	
4	Сетка	С59	2		3.501.1-153.1-38
		С60		2	
5	Арматура $\Phi$ 6 А I ГОСТ 5781 Г В2, В=350; 0,08 кг	138	138	138	без черт.
6	Деталь закладная	МН-5	12	12	3.501.1-153.1-46
		МН-6		12	
		МН-9	4	4	
7		МН-10	4	4	3.501.1-153.1-47
8	Чаделеие монтажное бетон тяжёлый	4	4	4	3.501.1-153.1-51
Масса ростверка 5,5т.		2,2	2,2	2,2	

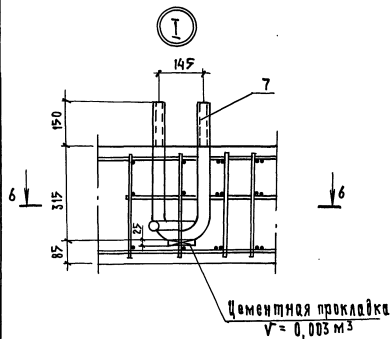
Разраб.	Ковальчук	Б.К.
Расчет		
Проб.	Королева	К.Ф.
И. контр.	Исаенко	И.В.

3.501.1-153.1-36

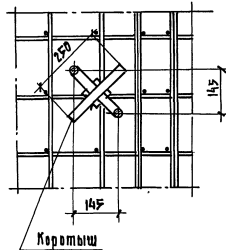
Ростверка железобетонный  
РС1-1, РС1-2, РС1-3

Стяжка	Лист		Листов
	Р	1	
Гипропротранстрой			

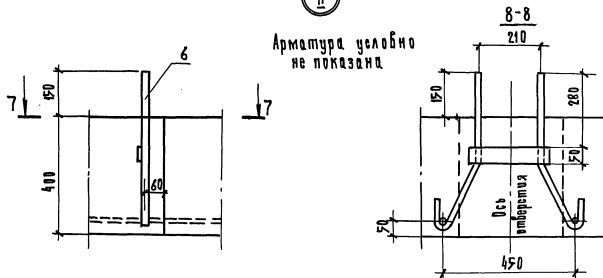




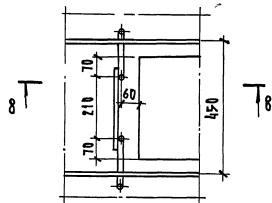
6-6



II

Арматура условно  
не показана

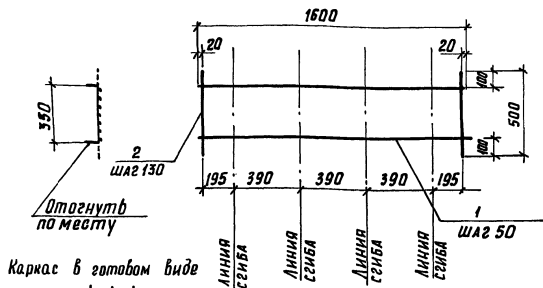
7-7



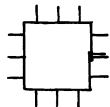
В целях защиты фундаментов от электрокоррозии установка анкерных дюбелей без цементных прокладок не допускается.

Цементная прокладка привязывается перед установкой дюбелей в форму. Анкеры должны устанавливаться строго по шаблону, надежно закрепленному на форме при детонировании. Допуск при установке анкеров не должен превышать  $\pm 5$  мм.

Развертка



Каркас в готовом виде



Поз.	Наименование	Кол.	Масса ед., кг
1	φ 3В I, l=1600	7	0,09
2	φ 3В I, l=500	13	0,03
Масса каркаса		кг	1,0

Арматура: класса В I по ГОСТ 6727-80

Разраб. Кобальчук С.К.  
 Расчет. П.С.  
 Проб. Володькина В.С.

3.501.1-153.1-37

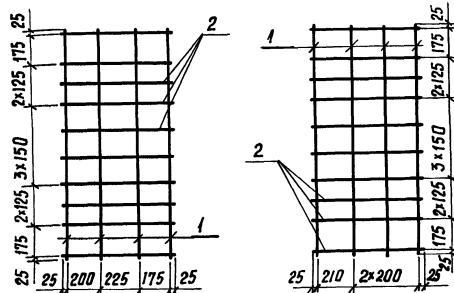
Каркас кп14

Листов 1

Гипропротранстрой

с 59

с 60



Марка сетки	Поз.	Наименование	Кол.	Масса ед. кг	Масса сетки, кг
с 59	1	φ 12 Ат III С, l=1350	4	1,20	10,6
	2	φ 12 Ат III С, l=650	10	0,58	
с 60	1	φ 12 Ат III С, l=1350	4	1,20	10,7
	2	φ 12 Ат III С, l=660	10	0,59	

Арматура: класса Ат III С по ГОСТ 10884-81.

Разраб. Кобальчук С.К.  
 Расчет. П.С.  
 Проб. Володькина В.С.

3.501.1-153.1-38

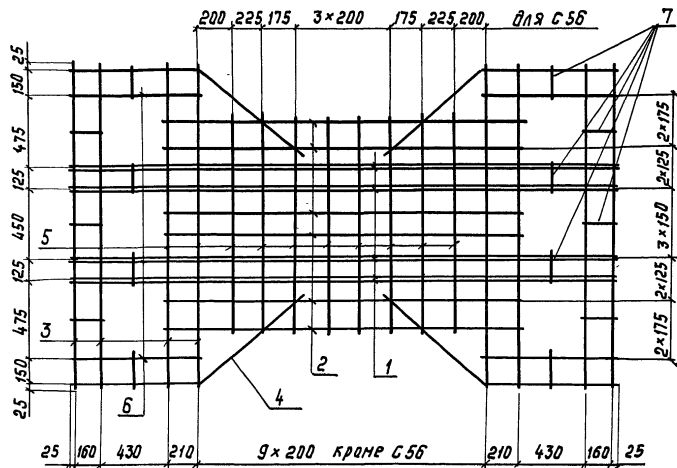
Сетка с59, с60

Листов 1

Гипропротранстрой

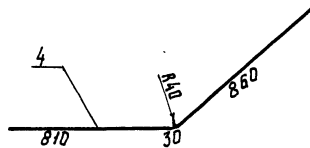
инв. и подл. прописей и штампа. Изм. инв. №

инв. и подл. прописей и штампа. Изм. инв. №



Марка сетки	Поз.	Наименование	Кол.	Масса ед., кг	Масса сетки, кг
С 56, С 57	1	Ф12А7, ШС, $l=3450$	8	3,06	59,9
	2	Ф12А7, ШС, $l=2270$	6	2,02	
	3	Ф10А7, ШС, $l=2000$	8	1,23	
	4	Ф10А7, ШС, $l=1700$	4	1,05	
	5	Ф10А7, ШС, $l=1350$	8	0,83	
	6	Ф10А7, ШС, $l=850$	4	0,52	
	7	Ф6А1, $l=170$	14	0,04	
С 58	1	Ф14А7, ШС, $l=3450$	8	4,17	73,2
	2	Ф14А7, ШС, $l=2270$	6	2,75	
	3	Ф10А7, ШС, $l=2000$	8	1,23	
	4	Ф10А7, ШС, $l=1700$	4	1,05	
	5	Ф10А7, ШС, $l=1350$	8	0,83	
	6	Ф10А7, ШС, $l=850$	4	0,52	
	7	Ф6А1, $l=170$	14	0,04	

Арматура: класса АШС по ГОСТ 10884-81 и А1 по ГОСТ 5781-82

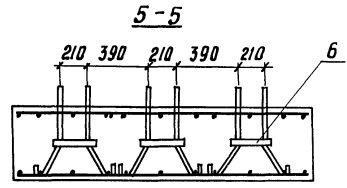
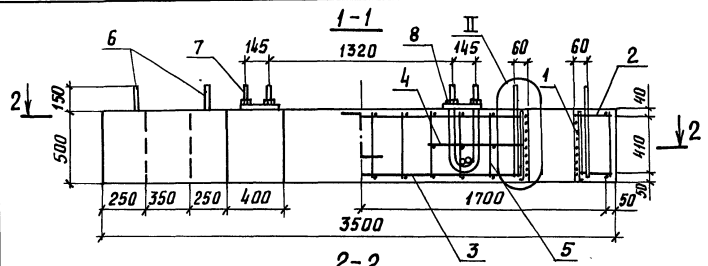


Разраб.	Ковальчук	Жакет
Рассчит.		
Провер.	Володыкина	Влюц
И. контр.	Осиленко	Ж.Оба

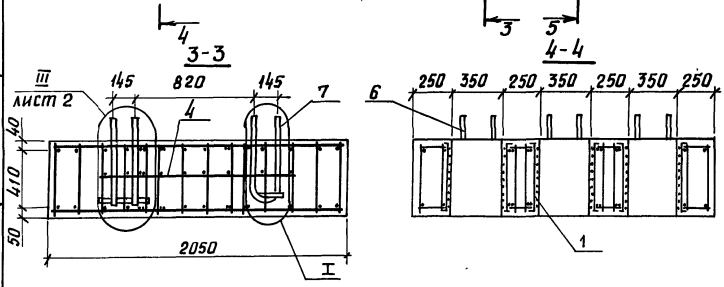
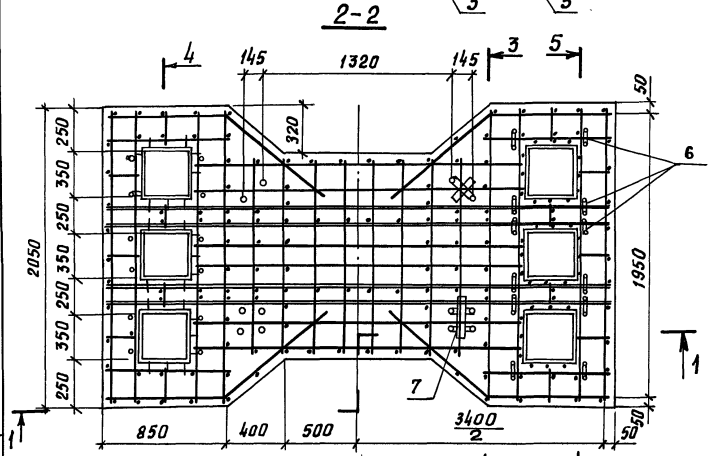
3.501.1-153.1-39

Сетка С56...С58

Этадия	Лист	Листов
Р		1
Гипрапротранстрой		



Узлы I и II см. 3.501.1-153.1-36, лист 2

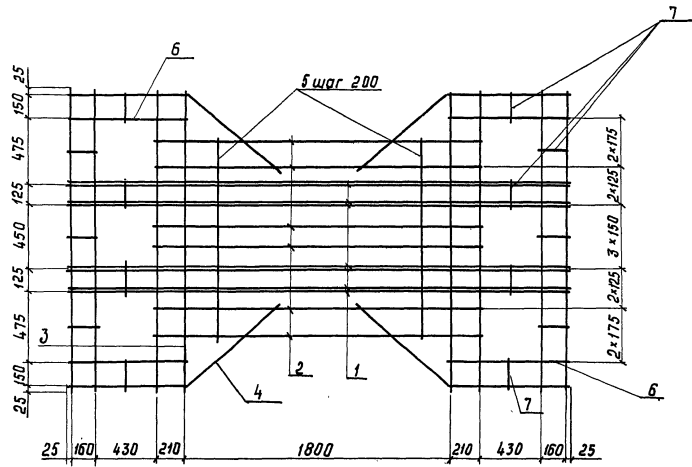


Поз.	Наименование	Кол. на РС			Обозначение
		2-1	2-2	2-3	
1	Каркас КР15	6	6	6	3.501.1-153.1-41
2	Сетка верхняя С-57	1	1		3.501.1-153.1-39
	С-58			1	
3	Сетка нижняя С-61	1			3.501.1-153.1-42
	С-62		1		
	С-63			1	
4	Сетка С60	2	2	2	3.501.1-153.1-38
5	Арматура Ф 6 А1				
	ГОСТ 5781-82; L=450; Q,10кг	138	138	138	без черт.
6	Деталь закладная МН-8	12	12	12	3.501.1-153.1-46
7	МН-11			4	- 47
	МН-12	4	4		- 48
8	Изделие монтажное бетон тяжелый	4	4	4	- 51
		Класса В 25, м <sup>3</sup>			
		Масса ростверка 6,9т			

Разраб.	Ковалычук	Масло				
Расчит.						
Проб.	Володькина	Вилек				
3.501.1-153.1-40						
Ростверк железобетонный РС2-1, РС2-2, РС2-3					Стальная	лист
					Р	1
И. контр. Осипенко					лист	2
					И. контр. Ж. Обс.	

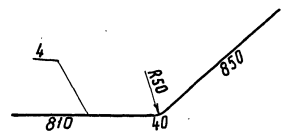
Имя, И.П.О.б., подпись и дата. Взлом на в.м.





Марка сетки	Поз.	Наименование	Кол.	Масса ед., кг	Масса сетки, кг
СБ1	1	φ12 А7 III С, l = 3450	8	3,06	70,0
	2	φ12 А7 III С, l = 2270	6	2,02	
	3	φ12 А7 III С, l = 2000	8	1,78	
	4	φ12 А7 III С, l = 1700	4	1,50	
	5	φ12 А7 III С, l = 1350	8	1,20	
	6	φ12 А7 III С, l = 850	4	0,75	
	7	φ6 А I, l = 170	14	0,04	
СБ2	1	φ16 А7 III С, l = 3450	8	5,45	98,5
	2	φ16 А7 III С, l = 2270	6	3,59	
	3	φ12 А7 III С, l = 2000	8	1,78	
	4	φ12 А7 III С, l = 1700	4	1,50	
	5	φ12 А7 III С, l = 1350	8	1,20	
	6	φ12 А7 III С, l = 850	4	0,75	
	7	φ6 А I, l = 170	14	0,04	
СБ3	1	φ16 А7 III С, l = 3450	8	5,45	88,5
	2	φ16 А7 III С, l = 2270	6	3,59	
	3	φ10 А7 III С, l = 2000	8	1,23	
	4	φ10 А7 III С, l = 1700	4	1,05	
	5	φ10 А7 III С, l = 1350	8	0,83	
	6	φ10 А7 III С, l = 850	4	0,52	
	7	φ6 А I, l = 170	14	0,04	

Арматура: класса А7 III С по ГОСТ 10884-81 и А I по ГОСТ 5781-82



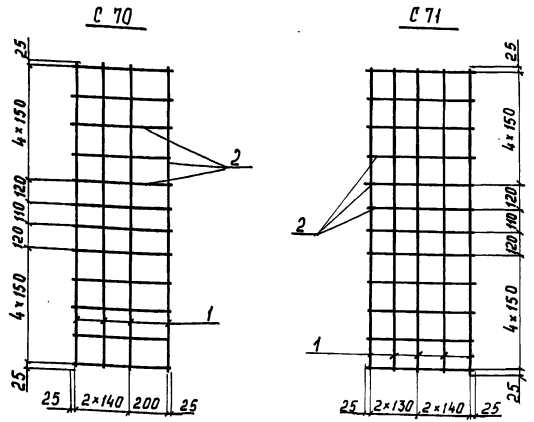
И.И.И. и дата  
Подпись и дата  
Дата и подл.

Разработчик	Ковальчук	Иванов		3.5 01.1-153.1-42
Рассчит				
Провер	Володькина	Сидорова		Сетка СБ1...СБ3
Н.контр.	Осипенко	Жуков		Стация Р
				Лист 1
				Листов 1
				Гипропромтрансстрой



Поз.	Наименование	Кол. на РС				Обозначение
		3-1	3-2	3-3	3-4	
1	Каркас кл 15	8	8	8	8	3.501.1-153.1-41
2	Сетка верхняя С64	1				3.501.1-153.1-45
	С65			1		
	С67		1			
	С68				1	
3	Сетка нижняя С65	1				3.501.1-153.1-44
	С66			1		
	С68		1			
	С69				1	
4	Сетка С70	2		2		3.501.1-153.1-44
	С71		2		2	
5	Арматура $\phi$ 6 А I					0ез черт.
	гост 5781-82; $l=450$ ; 0,1 кг	184	184	184	184	
6	Деталь закладная МН-7	16	16	16		3.501.1-153.1-46
	МН-8				16	
7	МН-12	4	4	4		3.501.1-153.1-48
	МН-13				4	
8	Изделие монтажное	4	4	4	4	3.501.1-153.1-51
	Бетон тяжёлый					
	класса В25, м3	3,8	3,8	3,8	3,8	

3.501.1-153.1-43 Лист  
2



Марка сетки	Поз.	Наименование	Кол.	Масса ед., кг	Масса сетки, кг
С70	1	$\phi$ 12 А <sub>Т</sub> ШС, $l=1600$	4	1,42	11,3
	2	$\phi$ 12 А <sub>Т</sub> ШС, $l=550$	12	0,47	
С71	1	$\phi$ 12 А <sub>Т</sub> ШС, $l=1600$	5	1,42	13,3
	2	$\phi$ 12 А <sub>Т</sub> ШС, $l=590$	12	0,52	

Арматура: класса А<sub>Т</sub> ШС по гост 10884-81

Изд. и подл. Подпись и дата

Разработ	Ковальчук	Труба
Расчет		
Провер	Володькина	Валуй
И.контр.	Осиенко	М.О.С.

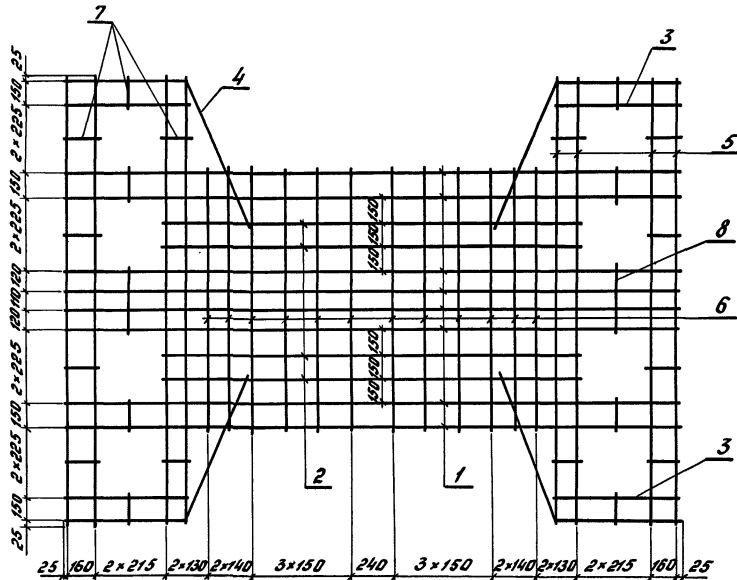
3.501.1-153.1-44  
Сетка С70, С71

Стадия	Лист	Листов
Р	1	1

Гипропромтрансстрой

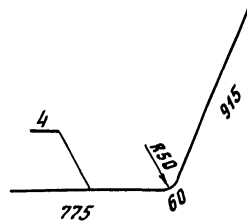
Изд. и подл. Подпись и дата





Марка сетки	Поз.	Наименование	Кол.	Масса ед., кг	Масса сетки, кг
С64	1	∅12 А <sub>т</sub> ШС, L=3750	8	3,33	82,8
	2	∅12 А <sub>т</sub> ШС, L=2550	4	2,26	
	3	∅12 А <sub>т</sub> ШС, L=850	4	0,75	
	4	∅12 А <sub>т</sub> ШС, L=1750	4	1,55	
	5	∅12 А <sub>т</sub> ШС, L=2800	8	2,49	
	6	∅12 А <sub>т</sub> ШС, L=1600	12	1,42	
	7	∅6 А <sub>т</sub> I, L=170	20	0,04	
	8	∅6 А <sub>т</sub> I, L=370	2	0,08	
С65	1	∅14 А <sub>т</sub> ШС, L=3750	8	4,54	95,8
	2	∅14 А <sub>т</sub> ШС, L=2550	4	3,09	
		Поз. 3...8 по С64			
С66	1	∅16 А <sub>т</sub> ШС, L=3750	8	5,92	110,6
	2	∅16 А <sub>т</sub> ШС, L=2550	4	4,03	
		Поз. 3...8 по С64			
С67	1	∅14 А <sub>т</sub> ШС, L=3750	8	4,54	86,3
	2	∅14 А <sub>т</sub> ШС, L=2550	4	3,09	
	6	∅8 А <sub>т</sub> I, L=1600	12	0,63	
		Поз. 3...5,7,8 по С64			
С68	1	∅16 А <sub>т</sub> ШС, L=3750	8	5,92	101,1
	2	∅16 А <sub>т</sub> ШС, L=2550	4	4,03	
		Поз. 3...8 по С67			
С69	1	∅18 А <sub>т</sub> ШС, L=3750	8	7,50	118,0
	2	∅18 А <sub>т</sub> ШС, L=2550	4	5,10	
		Поз. 3...8 по С67			

Арматура: класса А<sub>т</sub>ШС по ГОСТ10884-81 и А<sub>т</sub> I по ГОСТ5781-82



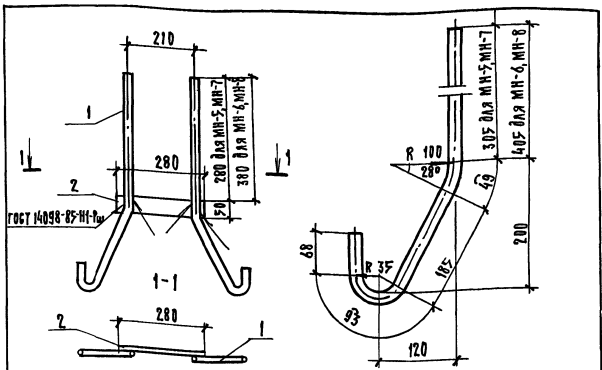
Разрб.	Ковальчук	Тюка	
Рассчит.			
Провер.	Владимирова	Вовал	
И.контр.	Деленко	Н.О.	

3.501.1-153.1-45

Сетка С64...С69

Страниц	Лист	Листов
Р		1

Гипропротмтрестрой



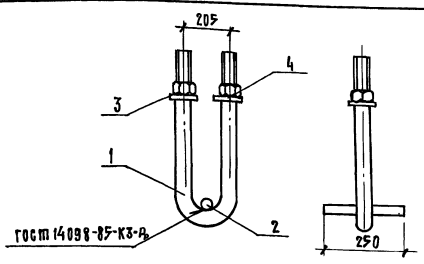
Марка	Поз	Наименование	Кол.	Масса ед., кг	Масса кг
МН-5	1	φ 18 АІ ГОСТ 5781-82, l=700	2	1,40	3,7
	2	Пластика, l=280			
		Полоса 8x50 ГОСТ 103-76			
МН-6	1	φ 22 АІ ГОСТ 5781-82, l=700	2	2,09	5,1
		Поз. 2 по МН-5			
МН-7	1	φ 18 АІ ГОСТ 5781-82, l=800	2	1,60	4,1
		Поз. 2 по МН-5			
МН-8	1	φ 22 АІ ГОСТ 5781-82, l=800	2	2,38	5,6
		Поз. 2 по МН-5			

Разработчик Ковальчук *В.И.*  
 Рассчитан Проф. Королева *В.И.*  
 И.контр. Бисепенко *В.И.*

Деталь закладная  
 МН-5... МН-8

3.501.1-153.1-46

Классиф.	Лист	Листов
Р		1
Гипропротрансстрой		



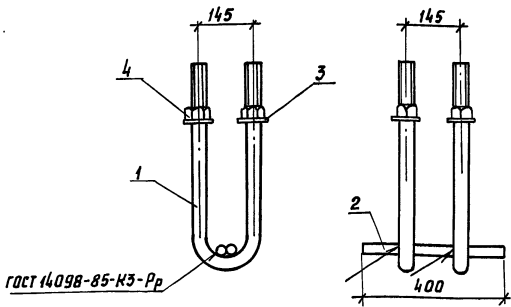
Марка	Поз.	Наименование	Кол.	Обозначение документа	Масса, кг
МН-9	1	Болт анкерный БА-1	1	3.501.1-153.1-49	10,1
	2	Коротыш, l=250			
		φ 22 АІ ГОСТ 5781-82, 0,75кг	1	без черт.	
	3	Шайба Ш-1	2	3.501.1-153.1-50	
МН-10	1	Болт анкерный БА-2	1	3.501.1-153.1-49	13,6
	2	Коротыш, l=250			
		φ 22 АІ ГОСТ 5781-82, 0,75кг	1	без черт.	
	3	Шайба Ш-2	2	3.501.1-153.1-50	
МН-11	1	Болт анкерный БА-4	1	3.501.1-153.1-49	14,8
		Поз. 2, 3, 4 по МН-9			

Разработчик Ковальчук *В.И.*  
 Рассчитан Проф. Королева *В.И.*  
 И.контр. Бисепенко *В.И.*

Деталь закладная  
 МН-9... МН-11

3.501.1-153.1-47

Классиф.	Лист	Листов
Р		1
Гипропротрансстрой		



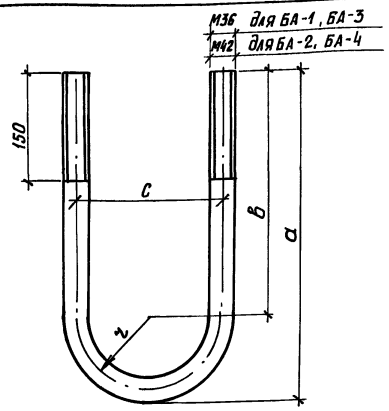
Марка	Поз.	Наименование	Кол.	Обозначение документа	Масса, кг
МН-12	1	болт анкерный БА-3	2	3.501.1-153.1-49	23,7
	2	коротыш $\ell=400$			
		$\phi 22 \text{ АІ гост } 5781-82; 1,19 \text{ кг}$	2	без черт.	
	3	Шайба Ш-1	4	3.501.1-153.1-50	
МН-13	4	Гайка М36 гост 5915-70	4		31,8
	1	болт анкерный БА-4	2	3.501.1-153.1-49	
	2	коротыш $\ell=400$			
		$\phi 22 \text{ АІ гост } 5781-82; 1,19 \text{ кг}$	2	без черт.	
	3	Шайба Ш-2	4	3.501.1-153.1-50	
	4	Гайка М42 гост 5915-70	4		

Разр. в.	Кабальчук	Жоф.
Рассчит.		
Проб.	Королева	Жоф.
И контр.	Осипенко	Э.Ов.

3.501.1-153.1-48

Деталь закладная  
МН-12, МН-13

Стадия	Лист	Листов
	Р	1
Дипропромтрансстрой		



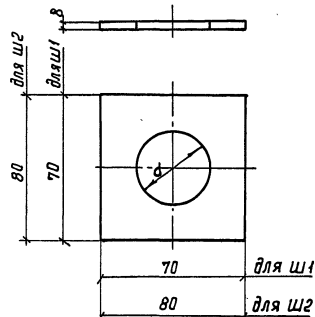
Марка болта	Наименование	Размеры, мм				Масса болта, кг
		а	б	с	z	
БА-1	$\phi 36 \text{ АІ гост } 5781-82, \ell=1010$	465	345	205	102,5	8,07
БА-2	Круг $\phi 42 \text{ гост } 2590-71, \ell=1010$ Вст 3 сп 2 гост 535-79	465	345	205	102,5	10,99
БА-3	$\phi 36 \text{ АІ гост } 5781-82, \ell=1180$	565	475	145	72,5	9,43
БА-4	Круг $\phi 42 \text{ гост } 2590-71, \ell=1180$ Вст 3 сп 2 гост 535-79	565	475	145	72,5	12,84

болт загибается только в горячем состоянии

3.501.1-153.1-49			
Разр. в.	Кабальчук	Жоф.	
Рассчит.			
Пробер.	Королева	Жоф.	
И контр.	Осипенко	Э.Ов.	
болт анкерный БА-1... БА-5			Стадия
			Масса
			Масштаб
			р см. табл. 1:5
			Лист листов 1
			Дипропромтрансстрой

ИВ.Л.Полд. таблически блата 3.501.1-153.1-48

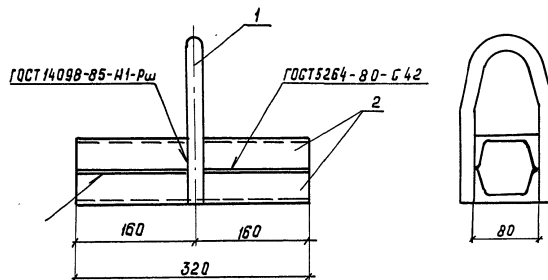
ИВ.Л.Полд. таблически блата 3.501.1-153.1-49



Марка шайбы	d, мм	Масса, кг
Ш-1	38	0,24
Ш-2	44	0,31

3.501.1-153.1-50

Разработ.	Ковальчук К.А.	Стадия	Масса	Насштаб
Рассчит.		р	см. табл.	1:20
Пров.	Коралева Л.Ф.	Лист	Листов 1	
Полоса ГОСТ 103-76		Гипропромтрансстрой		
И.контр. Исленко Л.В.		В ст3 п.2 ГОСТ 535-79		



Поз.	Наименование	Кол.	Обозначение документа
1	Петля	1	3.501.1-153.1-52
2	Швеллер	2	3.501.1-153.1-53

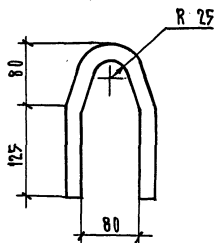
Масса монтажного изделия 5,4 кг

3.501.1-153.1-51

Разработ.	Ковальчук К.А.	Стадия	Лист	Листов
Рассчит.		р		1
Пров.	Коралева Л.Ф.	Гипропромтрансстрой		
И.контр. Исленко Л.В.		Изделие монтажное		

Шиб. и подл. Подпись и дата Взам. инв.ч

Шиб. и подл. Подпись и дата Взам. инв.ч



3.501.1-153.1-52

Разреш. Ковальчук *Ж.С.*  
 Рассчит. Коралева *Ж.С.*  
 Пров. Коралева *Ж.С.*

Петля

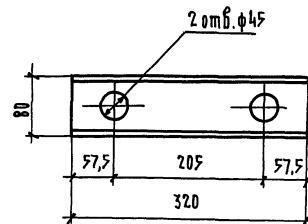
Стадия/Масса/Масштаб

Р 1,2 1:5

Лист Листов 1

Ф 20 А I ГОСТ 5781-82,  $\delta=480$   
 В ст 3 сп 2 ГОСТ 380-74

Гипропромтрансстрой

Н.компр. Шевченко *Ж.С.*

3.501.1-153.1-53

Разреш. Ковальчук *Ж.С.*  
 Рассчит. Коралева *Ж.С.*  
 Пров. Коралева *Ж.С.*

Швеллер

Стадия/Масса/Масштаб

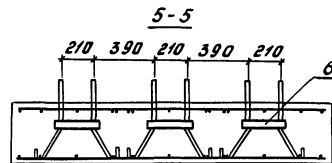
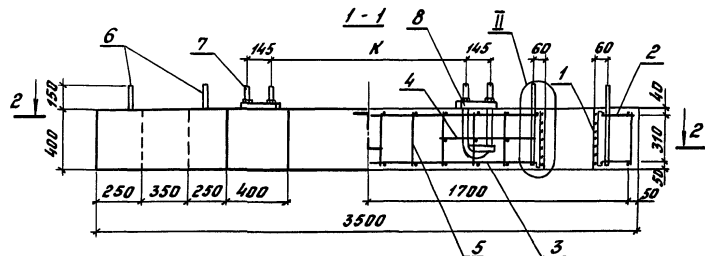
Р 2,1 1:5

Лист Листов 1

Швеллер 8 ГОСТ 8240-72  
 В ст 3 сп 2 ГОСТ 535-79

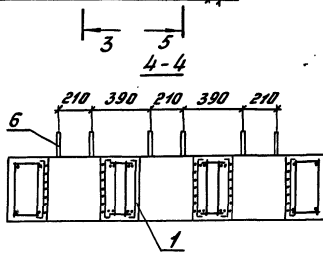
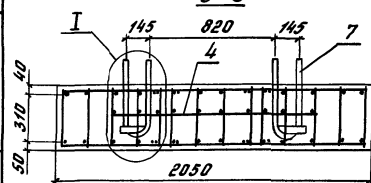
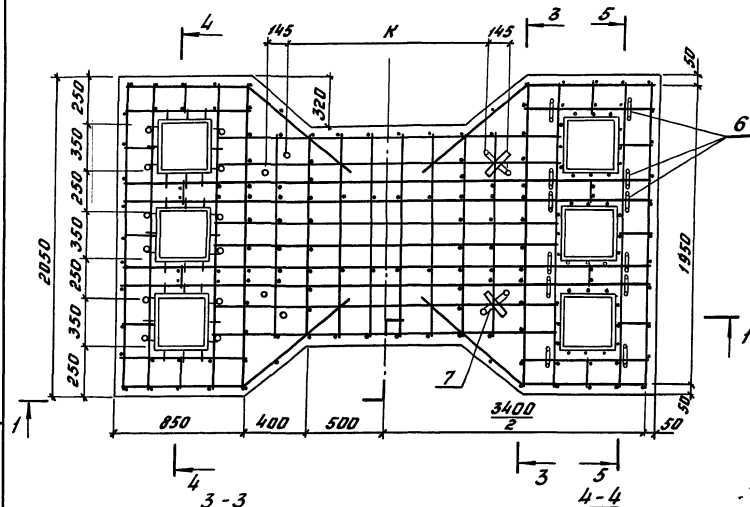
Гипропромтрансстрой

Н.компр. Шевченко *Ж.С.*



Марка ростверка	К
РС 1-1	1020
РС 1-2	1320
РС 1-3	1620

2-2



Выбор варианта армирования см. докум. ТТ лист 3

Узлы I и II см. 3.501.1-153.1-36, лист 2

Поз.	Наименование	Кол. на РС			Обозначение документа
		1-1	1-2	1-3	
1	Каркас КП 14	6	6	6	3.501.1-153.1-37
2	Сетка верхняя С 72	1			3.501.1-153.1-56
	С 73		1		
	С 74			1	
3	Сетка нижняя С 72	1			3.501.1-153.1-55
	С 74		1	1	
4	Сетка С 75	2			без черт.
	С 76		2	2	
5	Арматура $\Phi$ 6 А I				
	ГОСТ 5781-82; $R_s=350$ ; 0,08 кг	138	138	138	
6	Деталь закладная МН-5	12	12		3.501.1-153.1-46
	МН-6			12	
7	МН-9	4	4		3.501.1-153.1-47
	МН-10			4	
8	Изделие монтажное	4	4	4	3.501.1-153.1-51
	Бетон тяжелый				
	класса В25, м <sup>3</sup>	2,2	2,2	2,2	

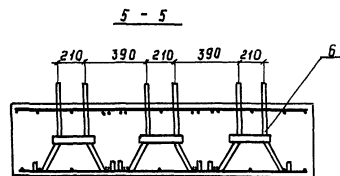
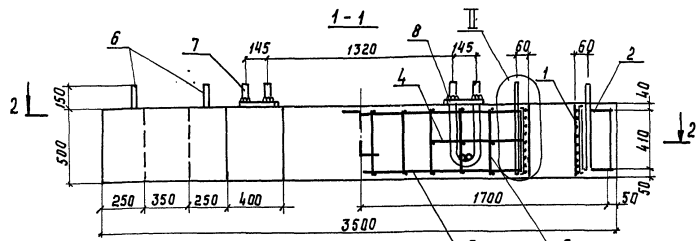
Масса ростверка 5,5 т

Ручав. Ковбальчук	Искл.				
Рассчит.					3.501.1-153.1-54
Проб. Королева	Искл.				
И.контр. Осипенко	Искл.				

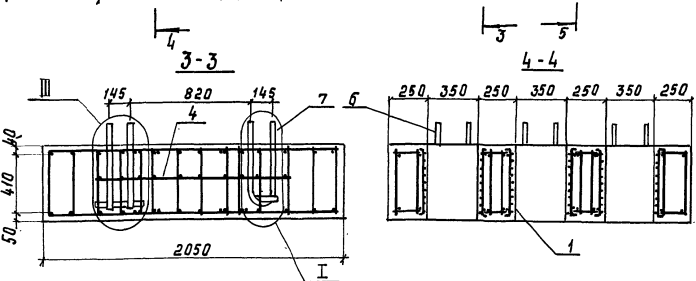
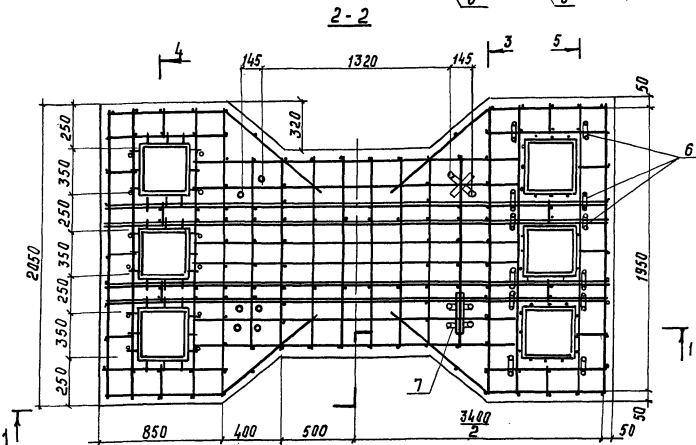
Ростверк железобетонный РС 1-1, РС 1-2, РС 1-3 (вариант)	Этадия	Лист	Листов
		Р	

Гипропротрансстрой





Выбор варианта армирования см. докум. ТТ, лист 3  
 Узлы I и II см. 3.501.1-153.1-36, лист 2  
 Узел III см. 3.501.1-153.1-40, лист 2



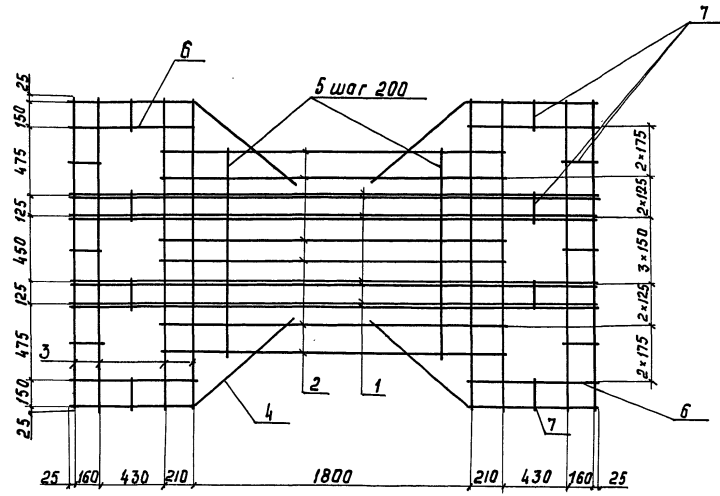
Поз.	Наименование	Кол. на РС			Обозначение
		2-1	2-2	2-3	
1	Каркас КЛ 15	6	6	6	3.501.1-153.1-41
2	Сетка верхняя С 73	1	1		3.501.1-153.1-56
3	Сетка нижняя С 74			1	3.501.1-153.1-58
	С 77	1			
	С 78		1		
4	Сетка С 76	2	2	2	3.501.1-153.1-55
	Арматура ФБВ I			1	
5	гост 5781-82, l=450; 0,1 кг	138	138	138	без черт.
	6	Деталь закладная МН-8	12	12	12
7	МН-11			4	-47
	МН-12	4	4		-48
8	Изделие монтажное	4	4	4	-51
Бетон тяжелый					
Класса В 25, м³		2,8	2,8	2,8	

Масса растверга 6,9 т

Разраб. Ковальчук <i>Жуков</i>	3.501.1-153.1-57	Растверк железобетонный РС 2-1; РС 2-2; РС 2-3 (вариант)	Стая	Лист	Листов
Рассчит. Каралева <i>Жуков</i>			Р		1
Проб.			Гипропротрагнестрой		
И. контр. Деуленко <i>Жуков</i>					

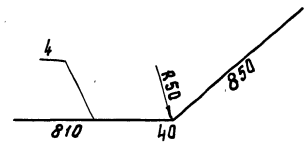
Указ. на подл. Подпись и дата





Марка сетки	Поз.	Наименование	Кол	Масса ед., кг	Масса сетки, кг
С77	1	Ф 14 А II, l = 3450	8	4,17	94,7
	2	Ф 14 А II, l = 2270	6	2,75	
	3	Ф 14 А II, l = 2000	8	2,42	
	4	Ф 14 А II, l = 1700	4	2,06	
	5	Ф 14 А II, l = 1350	8	1,63	
	6	Ф 14 А II, l = 850	4	0,91	
	7	Ф 6 А I, l = 170	14	0,04	
С78	1	Ф 18 А II, l = 3450	8	6,90	127,3
	2	Ф 18 А II, l = 2270	6	4,54	
	3	Ф 14 А II, l = 2000	8	2,42	
	4	Ф 14 А II, l = 1700	4	2,06	
	5	Ф 14 А II, l = 1350	8	1,63	
	6	Ф 14 А II, l = 850	4	0,91	
	7	Ф 6 А I, l = 170	14	0,04	
С79	1	Ф 18 А II, l = 3450	8	6,90	115,9
	2	Ф 18 А II, l = 2270	6	4,54	
	3	Ф 12 А II, l = 2000	8	1,78	
	4	Ф 12 А II, l = 1700	4	1,51	
	5	Ф 12 А II, l = 1350	8	1,20	
	6	Ф 12 А II, l = 850	4	0,75	
	7	Ф 6 А I, l = 170	14	0,04	

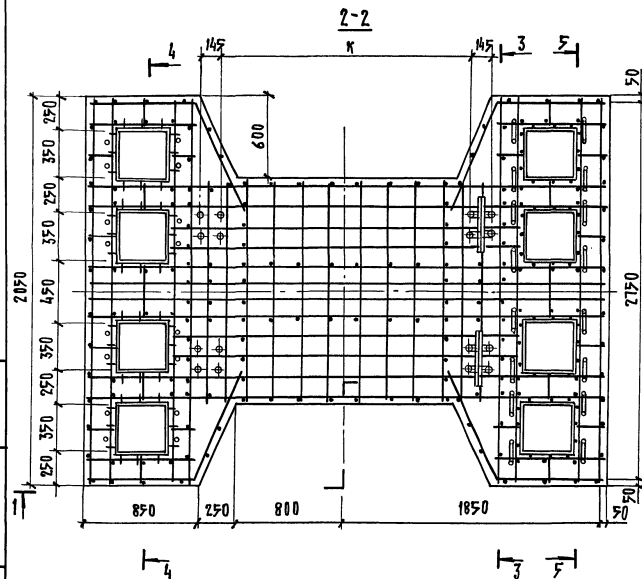
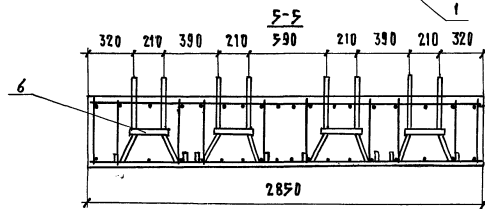
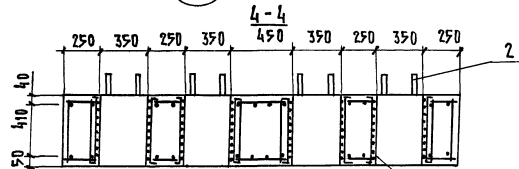
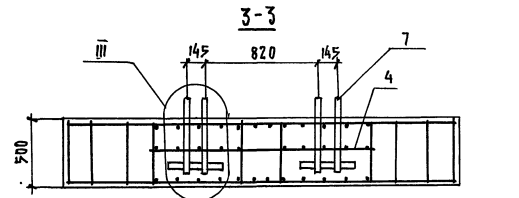
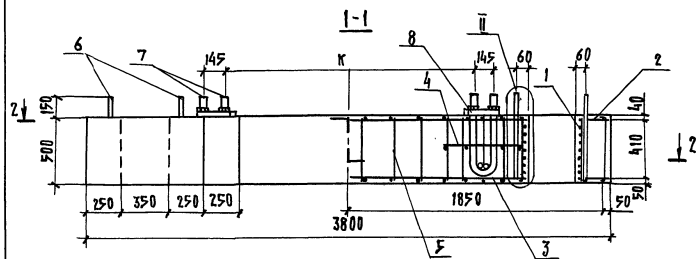
Арматура: класса А II и А I по ГОСТ 5781-82



Разработчик	Ковальчук	Бакан
Рассчитан		
Проб.	Владькино	Вичу
Н. контр.	Дейченко	З. М. З.

3.501.1-153.1-58		
Лист	Лист	Листов
Р	1	1
Сетка С77...С79		
Гипропромтрансстрой		

ЦИЛ. И. подл. Подпись и дата Взам. инв.



Узел II см. 3.501.1-153.1-36 лист 2

Узел III см. 3.501.1-153.1-40 лист 2

Спецификацию см. лист 2

Масса: растворка 9,5 т.

Марка растворка	κ
PC 3-1	1320
PC 3-2	1820
PC 3-3	1320
PC 3-4	1820

Разработ.	Ковальчук	Жидел
Расчет.		
Провер.	Королева	Мельс
Н. контр.	Овчинко	З.Окс

3.501.1 - 153.1-59

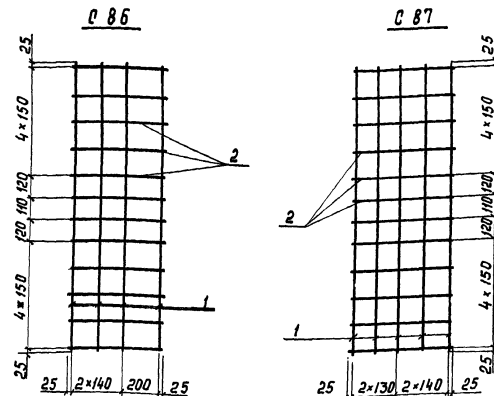
Растворка железобетонный  
PC3-1, PC3-2, PC3-3, PC3-4  
(вариант)

Код	Лист		Листов
	Р	1	

Гипропромтрансстрой

Выбор варианта армирования см. докум. ТТ, лист 3

Поз.	Наименование	Кол. на РС				Обозначение
		3-1	3-2	3-3	3-4	
1	Каркас кл 15	8	8	8	8	3.501.1-153.1-41
2	Сетка верхняя СВ0	1				3.501.1-153.1-61
	СВ1			1		
	СВ3		1			
	СВ4				1	
3	Сетка нижняя СВ1	1				
	СВ2			1		
	СВ4		1			
	СВ5				1	
4	Сетка С 86	2		2		3.501.1-153.1-60
	С 87		2	2		
5	Арматура Ф 6 А I					без черт.
	гост 5781-82, $\rho = 450$ ; 0,1 кг	184	184	184	184	
6	Деталь закладная МН-7	16	16	16		3.501.1-153.1-46
	МН-8				16	
7	МН-12	4	4	4		3.501.1-153.1-48
	МН-13				4	
8	Изделие монтажное	4	4	4	4	3.501.1-153.1-51
	Бетон тяжёлый					
	класса В 25, м <sup>3</sup>	3,8	3,8	3,8	3,8	



Марка сетки	Поз	Наименование	Кол.	Масса ст., кг	Масса сетки, кг
С 86	1	Ф 14 А II, $\rho = 1600$	4	4,94	15,4
	2	Ф 14 А II, $\rho = 530$	12	0,64	
С 87	1	Ф 14 А II, $\rho = 1600$	5	1,94	18,2
	2	Ф 14 А II, $\rho = 590$	12	0,71	

Арматура: класса А II по гост 5781-82

Разраб. Ковальчук И.А.

Расчет. Владовкина Ф.С.

Проб.

3.501.1-153.1-60

Сетка С 86, С 87

Стадия Лист Листов

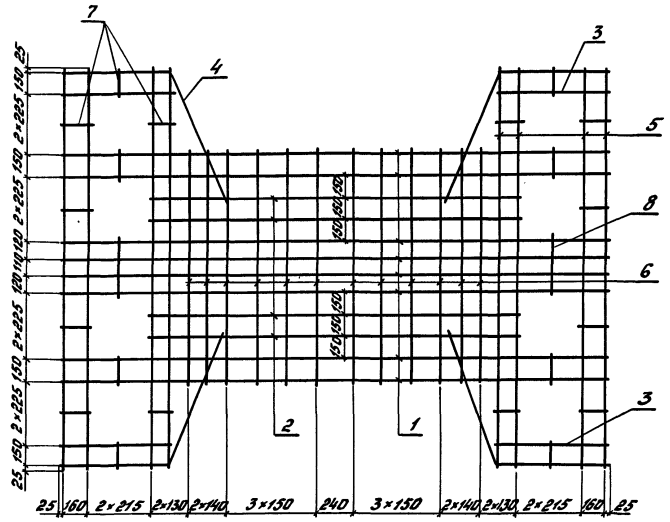
Р 1

Гипропротрастрастрой

И. контр. Осипенко Н.О.

Бланк 300

формат А 4



Марка сетки	Поз.	Наименование	Кол.	Масса ед., кг	Масса сетки, кг
С80	1	Φ 14 А II, L=3750	8	4,54	111,2
	2	Φ 14 А II, L=2550	4	2,72	
	3	Φ 14 А II, L=850	4	1,03	
	4	Φ 14 А II, L=1750	4	2,12	
	5	Φ 14 А II, L=2800	8	3,39	
	6	Φ 14 А II, L=1600	12	1,94	
	7	Φ 6 А I, L=170	20	0,04	
	8	Φ 6 А I, L=370	2	0,08	
С81	1	Φ 16 А II, L=3750	8	5,93	127,5
	2	Φ 16 А II, L=2550	4	4,03	
		Поз. 3...8 по С80			
С82	1	Φ 18 А II, L=3750	8	7,50	144,4
	2	Φ 18 А II, L=2550	4	5,10	
		Поз. 3...8 по С80			
С83	1	Φ 16 А II, L=3750	8	5,93	111,8
	2	Φ 16 А II, L=2550	4	4,03	
	6	Φ 8 А I, L=1600	12	0,63	
		Поз. 3...5,7,8 по С80			
С84	1	Φ 18 А II, L=3750	8	7,50	128,6
	2	Φ 18 А II, L=2550	4	5,10	
		Поз. 3...8 по С83			
С85	1	Φ 20 А II, L=3750	8	9,26	147,5
	2	Φ 20 А II, L=2550	4	6,30	
		Поз. 3...8 по С83			

Арматура: класса А II и А I по ГОСТ 5781-82

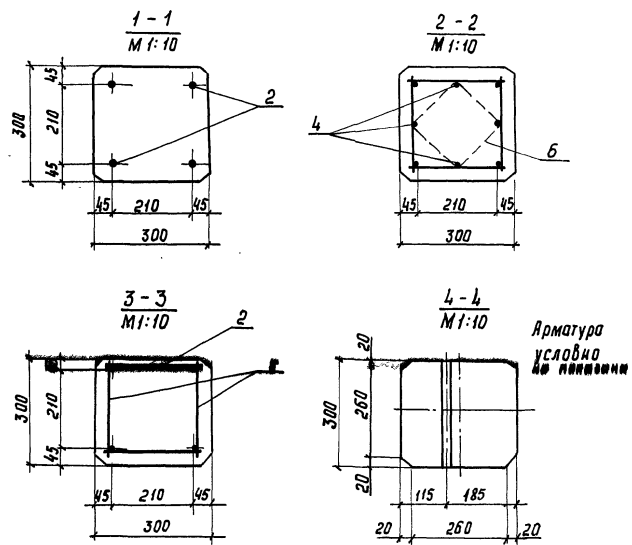
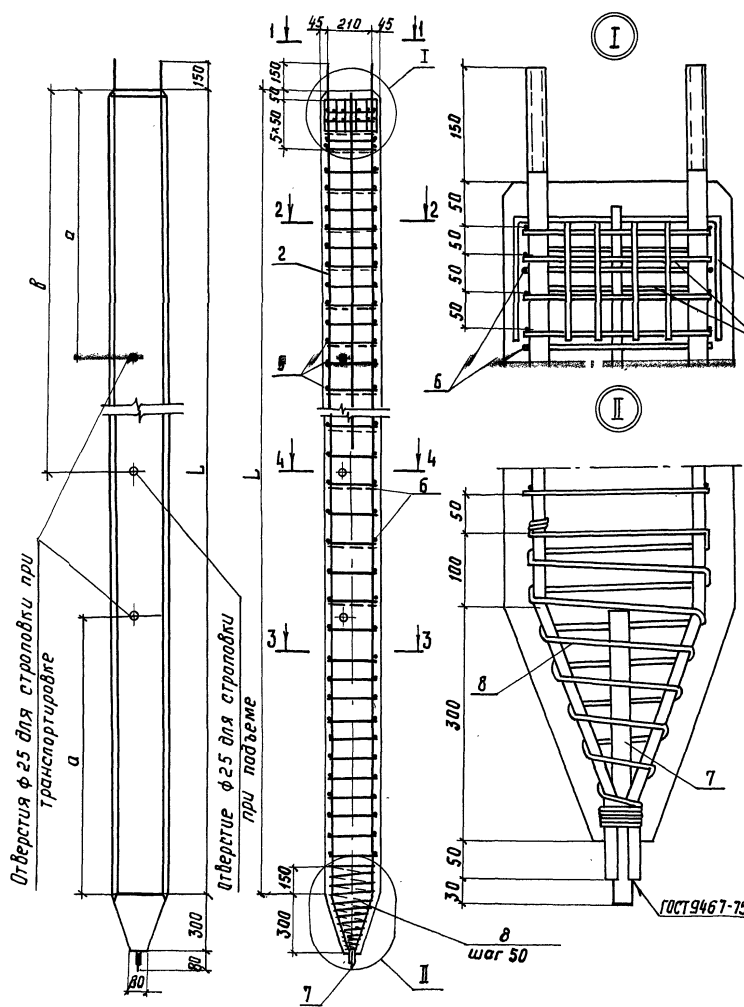
И.В.Р. под. Подпись и штамп специалиста

Разраб. Новильчук	Сила	
Пресчит.		
Провер. Володыкина	Замес.	
И.контр. Деуленко	З.О.С.	

3.501.1-153.1-61

Сетка С80...С85

Листов	Листов
Р	1
Гипропротрансстрой	



Марка сваи	L, мм	Ø, мм	δ, мм	Масса, Т
С5-1	5000	1000	1000	1,2
С6-1, С6-2	6000	1200	1200	1,4
С8-2, С8-3	8000	1600	2400	1,8
С10-2	10000	2100	2900	2,3
С12-3	12000	2600	3400	2,7

Спецификация см. лист 2

Изд. и подл., Подпись и дата, Исполн.

Разраб. Ковальчук Г.А. К.Ф.  
 Рассчит.   
 Пров. Каралева Ж.Ф.  
 Н.контр. Осипенко Н.С.С.

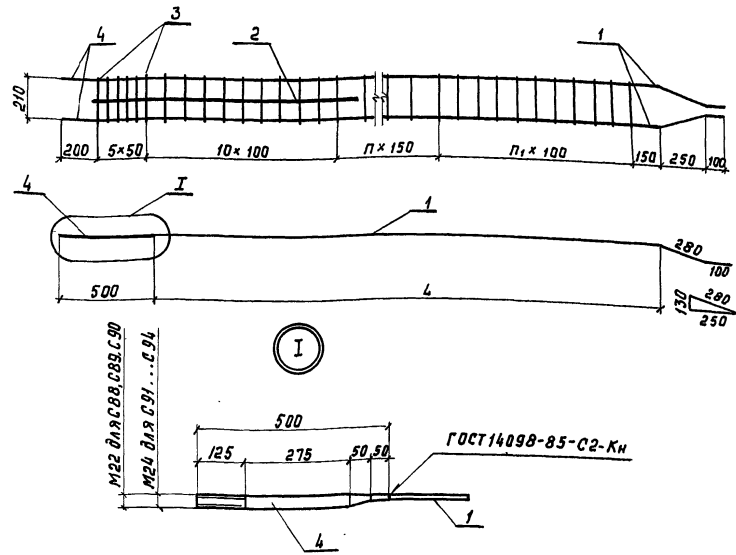
3.501.1-153.1-62

Свая железобетонная С5-1, С6-1, С6-2, С8-2, С8-3, С10-2, С12-3	Стация	Лист	Листов
	Р	1	2
Гипропротрансстрой			

Коплю.Рер

тирмат АЗ





М22 для С88, С89, С90  
М24 для С91...С94

Марка сетки	L, мм	n	n <sub>1</sub>
С88	4650	17	10
С89, С90	5650	23	11
С91, С93	7650	37	10
С92	9650	51	9
С94	11650	57	10

При сборке сеток положение стержней поз. 4 выдерживается по шаблону.

Арматура: класса А,  $\bar{w}$  по ГОСТ 10884-81 и А1 по ГОСТ 5781-82. Допускается сварка по ГОСТ 14098-85-С5-МФ без отточки.

Марка сетки	Поз.	Наименование	кол.	Масса ед., кг	Масса сетки, кг
С88	1	$\Phi 12A, \bar{w}C, \ell = 5030$	2	4,47	16,3
	2	$\Phi 12A, \bar{w}C, \ell = 2500$	1	2,22	
	3	$\Phi 6A, \bar{w}I, \ell = 240$	43	0,05	
	4	$\Phi 22A, \bar{w}I, \ell = 500$	2	1,49	
С89	1	$\Phi 12A, \bar{w}C, \ell = 6030$	2	5,35	18,8
	2	$\Phi 12A, \bar{w}C, \ell = 3000$	1	2,66	
	3	$\Phi 6A, \bar{w}I, \ell = 240$	50	0,05	
	4	$\Phi 22A, \bar{w}I, \ell = 500$	2	1,49	
С90	1	$\Phi 14A, \bar{w}C, \ell = 6030$	2	7,30	24,9
	2	$\Phi 14A, \bar{w}C, \ell = 4000$	1	4,84	
		Поз. 3 и 4 по С89			
С91	1	$\Phi 14A, \bar{w}C, \ell = 8030$	2	9,72	30,1
	2	$\Phi 14A, \bar{w}C, \ell = 3000$	1	3,63	
	3	$\Phi 6A, \bar{w}I, \ell = 240$	63	0,05	
	4	$\Phi 25A, \bar{w}I, \ell = 500$	2	1,92	
С92	1	$\Phi 14A, \bar{w}C, \ell = 10030$	2	12,14	35,6
	2	$\Phi 14A, \bar{w}C, \ell = 3000$	1	3,63	
	3	$\Phi 6A, \bar{w}I, \ell = 240$	76	0,05	
	4	$\Phi 25A, \bar{w}I, \ell = 500$	2	1,92	
С93	1	$\Phi 16A, \bar{w}C, \ell = 8030$	2	12,69	37,1
	2	$\Phi 16A, \bar{w}C, \ell = 3000$	1	4,74	
	3	$\Phi 6A, \bar{w}I, \ell = 240$	63	0,05	
	4	$\Phi 25A, \bar{w}I, \ell = 500$	2	1,92	
С94	1	$\Phi 16A, \bar{w}C, \ell = 12030$	2	19,01	52,3
	2	$\Phi 16A, \bar{w}C, \ell = 4000$	1	6,32	
	3	$\Phi 6A, \bar{w}I, \ell = 240$	83	0,05	
	4	$\Phi 25A, \bar{w}I, \ell = 500$	2	1,92	

Разраб.	Ковальчук	с/к	
Рассчит.			
Пров.	Володыкина	Волж:	
Н. контр.	Диспенко	Л/об:	

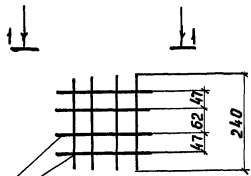
3.501.1-153.1-64

Сетка С88...С94

Стадия	Лист	Листов
Р		1

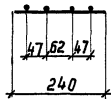
Гипропротрансстрой

Циф. и подкл. Платишь и дата. Объем инв. и



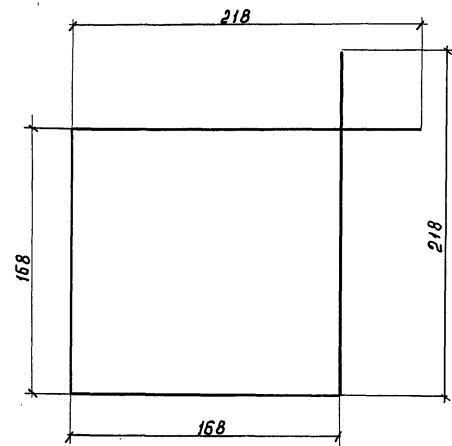
ФБЯІ,  $\ell=240$ ,  
0,05 кг; 8 шт.

1 - 1



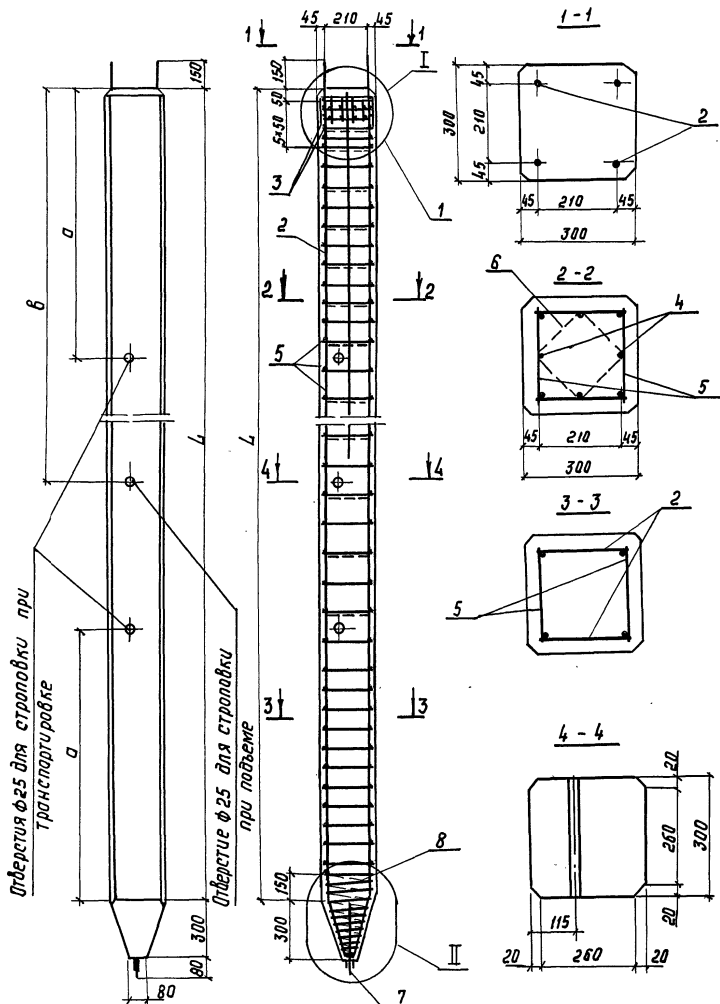
Арматура: класса АІ по ГОСТ 5781-82  
Масса сетки 0,4 кг

Инв. и подл.	Подпись и дата	Взам. инв. №	Разраб.	Ковальчук	Тяко-	3.501.1-153.1-65	Стадия	Лист	Листов
			Рассчит.						
			Провер.	Володыкина	Фалс-	Сетка с 95	Гипропротрансстрой		
			Н. контр.	Олепелко	Уок-				



Инв. и подл.	Подпись и дата	Взам. инв. №	3.501.1-153.1-66						
			Разраб.	Ковальчук	Тяко-	Стадия	Масса	Масштаб	
			Рассчит.			Хомут	Р	0,17	1:2,5
			Провер.	Володыкина	Фалс-		Лист	Листов 1	
			ФБЯІ ГОСТ 5781-82, $\ell=772$			Гипропротрансстрой			
			Н. контр.	Олепелко	Уок-		В см 3 по 2 ГОСТ 380-71		





Выбор варианта армирования см. докум. ТТ, лист 3

Поз.	Наименование	Кол. на сваю С							Обозначение документа
		5-1	6-1	6-2	8-2	10-2	8-3	12-3	
1	Каркас кл16	1	1	1	1	1	1	1	3.501.1-153.1-63
2	Сетка С96	2							3.501.1-153.1-64
	С97		2						
	С98			2					
	С99				2				
	С100					2			
	С101						2		
	С102							2	
3	С95	2	2	2	2	2	2	2	3.501.1-153.1-65
4	Ф14 АІ, ρ=2500; 3,02 кг	2							без черт.
	Ф14 АІІ, ρ=3000; 3,63 кг	2							
	Ф16 АІІ, ρ=4000; 6,32 кг			2					
	Ф16 АІІ, ρ=3000; 4,74 кг				2	2			
	Ф18 АІІ, ρ=3000; 6,00 кг						2		
	Ф18 АІІ, ρ=4000; 8,00 кг							2	
5	Ф6 АІ, ρ=240; 0,05 кг	86	100	100	126	152	126	152	без черт.
6	Хомут	10	13	13	17	17	17	17	3.501.1-153.1-66
7	Ф22 АІ, ρ=380; 1,13 кг	1	1	1	1	1	1	1	без черт.
8	Спираль Ф6 АІ, ρ=6000; 1,33 кг	1	1	1	1	1	1	1	без черт.
	бетон тяжёлый класса В15, м <sup>3</sup>	0,48	0,56	0,56					
	классе В20, м <sup>3</sup>				0,72	0,92	0,72	1,08	

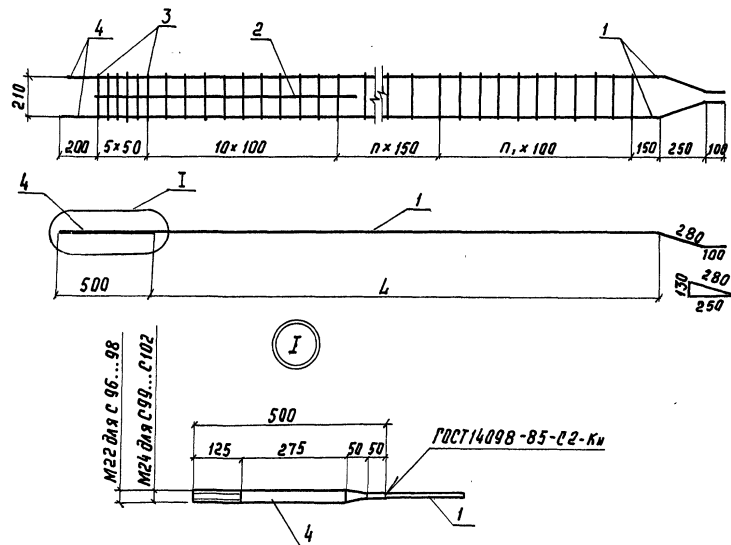
Арматура: класса АІІ и АІ по ГОСТ 5781-82

Узлы I и II см. докум. 3.501.1-153.1-62  
На разрезе 4-4 арматура условно не показана.

Марка сваи	L, мм	а, мм	в, мм	масса, т
С5-1	5000	1000	1000	1,2
С6-1, С6-2	6000	1200	1200	1,4
С8-2, С8-3	8000	1600	2400	1,8
С10-2	10000	2100	2900	2,3
С12-3	12000	2600	3400	2,7

Разработчик	Ковальчук	Лябун	3.501.1-153.1-67
Расчет			
Проб.	Королева	Жу	
Н. контр.	Петренко	З.С.	
Свая железобетонная С5-1, С6-1, С6-2, С8-2, С8-3, С10-2, С12-3 (вариант)			Стация
			Лист
			Листов
			1
Гипропромтрансстрой			

Лит. и лодж. Подпись и дата  
Взам. инв.м



Марка сетки	L, мм	n	n <sub>1</sub>
С 96	4650	17	10
С 97, С 99	5650	23	11
С 98, С 101	7650	37	10
С 100	9650	51	9
С 102	11650	57	10

При сборке сеток положение стержней поз. 4 выверяется по шаблону  
 Арматура класса АII и АI по ГОСТ 5781-82  
 Допускается сборка по ГОСТ 14098-85-С5-МФ без обточки

Марка сетки	Поз.	Наименование	Кол.	Масса ед., кг	Масса сетки, кг
С 96	1	Ф 14 А II, l = 5030	2	6,09	20,3
	2	Ф 14 А II, l = 2500	1	3,02	
	3	Ф 6 А I, l = 240	43	0,05	
	4	Ф 22 А I, l = 500	2	1,49	
С 97	1	Ф 14 А II, l = 6030	2	7,30	23,7
	2	Ф 14 А II, l = 3000	1	3,63	
	3	Ф 6 А I, l = 240	50	0,05	
	4	Ф 22 А I, l = 500	2	1,49	
С 98	1	Ф 16 А II, l = 6030	2	9,53	30,9
	2	Ф 16 А II, l = 4000	1	6,32	
	Поз. 3 и 4 по С 97				
С 99	1	Ф 16 А II, l = 8030	2	12,69	37,1
	2	Ф 16 А II, l = 3000	1	4,74	
	3	Ф 6 А I, l = 240	63	0,05	
	4	Ф 25 А I, l = 500	2	1,92	
С 100	1	Ф 16 А II, l = 10030	2	16,85	44,1
	2	Ф 16 А II, l = 3000	1	4,74	
	3	Ф 6 А I, l = 240	76	0,05	
	4	Ф 25 А I, l = 500	2	1,92	
С 101	1	Ф 18 А II, l = 8030	2	16,06	45,1
	2	Ф 18 А II, l = 3000	1	6,00	
	3	Ф 6 А I, l = 240	63	0,05	
	4	Ф 25 А I, l = 500	2	1,92	
С 102	1	Ф 18 А II, l = 12030	2	24,06	64,1
	2	Ф 18 А II, l = 4000	1	8,00	
	3	Ф 6 А I, l = 240	83	0,05	
	4	Ф 25 А I, l = 500	2	1,92	

Разраб.	Ковальчук	Знаком
Расчит		
Провер.	Володыкина	Васил.
Н.контр.	Олеинко	Л. 025

3.501.1-153.1-68

Сетка С 96...С 102

Стадия	Лист	Листов
Р		1

Гипропротрансстрой

Марка элемента	Узлы арматурные											Узлы закладные										Общий расход			
	Арматура класса											Арматура класса											Сталь круглая	Прокат маркш всг3кп2	
	А I			Аγ III C								Всего	А I												
	ГОСТ 5781-82			ГОСТ 10884-81									Всего	ГОСТ 5781-82										Всего	
	φ6	φ8	Итого	φ8	φ10	φ12	φ14	φ16	φ20	φ22	Итого			φ18	φ20	φ22	φ25	φ28	φ32	φ36	Итого		φ42		-5×40
ФР 1-1	29,2		29,2	20,4			40,1				60,5	89,7	21,8					20,8	42,6		1,6	44,2	133,9		
ФР 1-2	29,2		29,2	6,0	22,4			52,3			80,7	109,9	21,8						21,8	36,8	1,6	60,2	170,1		
ФР 2-1	35,0		35,0	28,9			40,6				69,5	104,5	30,8					20,8	51,6		1,6	53,2	157,7		
ФР 2-2	35,0		35,0	17,4	17,7			53,0			88,1	123,1	30,8						30,8	36,8	1,6	69,2	192,3		
ФР 3-1	44,0		44,0	5,5	48,7			51,6			105,8	149,8		39,6					39,6	36,8	1,6	78,0	227,8		
ФР 3-2	44,0		44,0	5,5		70,0			80,6		156,1	200,1		39,6			41,6		81,2	2,4	2,4	83,6	283,7		
ФР 4-1	44,8		44,8	24,2	27,1			59,7			111,0	155,8		65,6					65,6	36,8	1,6	104,0	259,8		
ФР 4-2	44,8		44,8	6,6		39,5	53,0				112,8	212,0		65,6					65,6	74,0	2,4	142,0	398,8		
Ф 1-1	5,4		5,4			23,1					23,1	28,5			16,4	45,6	15,4		77,4			77,4	105,9		

ИВ.Н. ПОДА. Подпись и дата. Изм. №1

Разраб. Волобукина *В.А.*  
 Рассчит. *Ж.С.*  
 Провер. Королева *Ж.С.*  
 Н.контр. Осипенко *Н.О.*

3.501.1.1-153.1-РС

Ведомость расхода  
 стали, кг

Стальная	Лист	Листов
Р	1	3
Гипропромтрансстрой		

Марка элемента	Изделия арматурные													Всего
	Арматура класса													
	А I					А, Ц С					В I			
	ГОСТ 5781-82					ГОСТ 10884-81					ГОСТ 6727-80			
	φ6	φ8	φ22	φ25	Итого	φ10	φ12	φ14	φ16	φ18	Итого	φ3	Итого	
РС1-1	11,9				11,9	45,5	94,4				139,9	6,0	6,0	157,8
РС1-2	11,9				11,9	45,5	58,0	49,9			153,4	6,0	6,0	171,3
РС1-3	11,9				11,9	45,5	21,4	99,7			166,6	6,0	6,0	184,5
РС2-1	14,8				14,8	22,8	127,1				149,9	7,2	7,2	171,9
РС2-2	14,8				14,8	22,8	90,4		65,2		178,4	7,2	7,2	200,4
РС2-3	14,8				14,8	45,4	21,4	49,7	65,2		181,7	7,2	7,2	203,7
РС3-1	20,4				20,4		150,6	48,7			199,3	9,6	9,6	229,3
РС3-2	20,3	15,1			35,4		84,8	48,7	63,5		197,0	9,6	9,6	242,0
РС3-3	20,3				20,3		115,0	48,7	63,5		227,2	9,6	9,6	257,1
РС3-4	20,3	15,1			35,4		84,8		63,5	80,0	228,3	9,6	9,6	273,3
С5-1	13,7		7,1		20,8		26,8				26,8			47,6
С6-1	15,7		7,1		22,8		32,0				32,0			54,8
С6-2	15,7		7,1		22,8			48,5			48,5			71,3
С8-2	19,1		1,1	7,7	27,9			53,4			53,4			81,3
С8-3	19,1		1,1	7,7	27,9				69,7		69,7			97,6
С10-2	21,7		1,1	7,7	30,5			61,8			61,8			92,3
С12-3	22,4		1,1	7,7	31,2				101,3		101,3			132,5

Марка элемента	Изделия <i>закладные</i>															Всего	Общий расход
	Арматура класса					Прокат марки					Сталь круглая	Гайка					
	А I					ВСтЗсп2		ВСтЗпс2		ВСтЗсп2		ГОСТ 5915-70					
	ГОСТ 5781-82					ГОСТ 103-76				ГОСТ 8240-72		ГОСТ 5990-71	ГОСТ 5915-70				
φ18	φ20	φ22	φ36	Итого	-8×50	-8×70	-8×80	Итого	С 8	Итого	φ 42	М 36	М 42	Итого			
PC1-1	33,6	4,8	3,0	32,3	73,7	10,8	2,0		12,8	16,8	16,8		3,0		3,0	106,3	264,1
PC1-2	33,6	4,8	3,0	32,3	73,7	10,8	2,0		12,8	16,8	16,8		3,0		3,0	106,3	277,6
PC1-3		4,8	53,4		58,2	10,8		2,4	13,2	16,8	16,8	44,0		5,0	5,0	137,2	321,7
PC2-1		4,8	66,6	75,4	146,8	10,8	3,6		14,4	16,8	16,8		6,0		6,0	184,0	355,9
PC2-2		4,8	66,6	75,4	146,8	10,8	3,6		14,4	16,8	16,8		6,0		6,0	184,0	384,4
PC2-3		4,8	60,1		64,9	10,8	1,8		12,6	16,8	16,8	51,1	3,0		3,0	148,4	352,1
PC3-1	51,2	4,8	9,5	75,4	140,9	14,4	3,8		18,2	16,8	16,8		6,0		6,0	181,9	411,2
PC3-2	51,2	4,8	9,5	75,4	140,9	14,4	3,8		18,2	16,8	16,8		6,0		6,0	181,9	423,9
PC3-3	51,2	4,8	9,5	75,4	140,9	14,4	3,8		18,2	16,8	16,8		6,0		6,0	181,9	439,0
PC3-4		4,8	85,6		90,4	14,4		4,8	19,2	16,8	16,8	102,4		10,0	10,0	238,8	512,1
С 5-1																	47,6
С 6-1																	54,8
С 6-2																	71,3
С 8-2																	81,3
С 8-3																	97,6
С 10-2																	92,3
С 12-3																	132,5

Марка элемента	Изделия арматурные											Изделия закладные								Общий расход	
	Арматура класса											Арматура класса									
	А I			А II								А I									
	ГОСТ 5781-82			ГОСТ 5781-82								ГОСТ 5781-82									
	Ф6	Ф8	Итого	Ф8	Ф10	Ф12	Ф14	Ф16	Ф18	Ф25	Итого	Ф18	Ф20	Ф22	Ф25	Ф36	Итого	Ф42	-5x40		
ФР1-1	29,3		29,3	7,3	20,3			52,2			80,0	109,3	21,8			20,8	42,6	1,6	44,2	153,5	
ФР1-2	29,3		29,3		20,7	15,9				66,2		102,8	132,1	21,8			21,8	36,8	1,6	60,2	192,3
ФР2-1	35,0		35,0		44,9			53,0			97,9	132,9		30,8		20,8	51,6	1,6	53,2	186,1	
ФР2-2	35,0		35,0		27,2	25,4			67,0		119,4	154,6		30,8			30,8	36,8	1,6	69,2	223,8
ФР3-1	37,5		37,5		8,6	70,3			65,2		144,1	181,6			39,6		39,6	36,8	1,6	78,0	259,6
ФР3-2	29,7	13,8	43,5		8,6	70,3				125,8	204,7	248,2			39,6	41,6	81,2		2,4	83,6	331,8
ФР4-1	44,8		44,8	17,6	37,3				75,6		130,5	175,3			65,6		65,6	36,8	1,6	104,0	279,3
ФР4-2	35,3	17,1	52,4		10,2		106,8				145,7	262,7	315,1				65,6	74,0	2,4	142,0	457,1

Ид. и подл. Подпись и дата. Взам. инв. №

Разраб. Володькина В.А.  
 Рассчит. \_\_\_\_\_  
 Провер. Королева Ж.С.  
 \_\_\_\_\_  
 \_\_\_\_\_  
 Н.контр. Осипенко Ж.В.С.

3.501.1-153.1-РС

Ведомость расхода стали,  
 ке (вариант)

Етадия	Лист		
	Р	1	3
Гипропромтрансстрой			

Марка элемента	И з д е л и я                      а р м а т у р н ы е												в с е г о	
	А р м а т у р а                      к л а с с а													
	А I					А II					В I			
	ГОСТ 5781-82					ГОСТ 5781-82					ГОСТ 6727-80			
	φ6	φ8	φ22	φ25	Итого	φ12	φ14	φ16	φ18	φ20	Итого	φ3		Итого
РС 1-1	11,9				11,9	65,8	128,5				194,3	6,0	6,0	212,2
РС 1-2	11,9				11,9	65,8	78,8	65,2			209,8	6,0	6,0	227,7
РС 1-3	11,9				11,9	65,8	29,0	130,2			225,0	6,0	6,0	242,9
РС 2-1	14,9				14,9	32,8	172,7				205,5	7,2	7,2	227,6
РС 2-2	14,9				14,9	32,8	122,9	82,4			238,1	7,2	7,2	260,2
РС 2-3	14,9				14,9	65,8	29,0	65,2	82,4		242,4	7,2	7,2	264,5
РС 3-1	20,4				20,4		204,0	63,6			267,6	9,6	9,6	297,6
РС 3-2	20,4	15,1			35,5		115,8	63,6	80,4		259,8	9,6	9,6	304,9
РС 3-3	20,4				20,4		156,8	63,6	80,4		300,8	9,6	9,6	330,8
РС 3-4	20,4	15,1			35,5		115,8		80,4	98,8	295,0	9,6	9,6	340,1
С 5-1	13,4		7,1		20,5		36,4				136,4			56,9
С 6-1	15,3		7,1		22,4		43,7				43,7			66,1
С 6-2	15,3		7,1		22,4			63,5			63,5			85,9
С 8-2	18,6		1,1	7,7	27,4			69,7			69,7			97,1
С 8-3	18,6		1,1	7,7	27,4				88,3		88,3			115,7
С 10-2	21,2		1,1	7,7	30,0			82,4			82,4			112,4
С 12-3	15,1		1,1	7,7	23,9				128,2		128,2			152,1

3.501.1-153.1- РС

лист

2

## Изделия закладные

Марка элементы	Арматура класса				Прокат марки				Сталь круглая	Гайка			Всего	Общий расход			
	А1				ВСтЗсп2		ВСтЗ пс 2			ВСтЗ сп 2							
	ГОСТ 5781-82				ГОСТ 103-76				ГОСТ 8240-72		ГОСТ 2590-71	ГОСТ 5915-70					
	φ18	φ20	φ22	φ36	Итого	-8x50	-8x70	-8x80	Итого	С8	Итого	φ42			М36	М42	Итого
РС 1-1	33,6	4,8	3,0	32,3	73,7	10,8	2,0		12,8	16,8	16,8		3,0		3,0	106,3	318,5
РС 1-2	33,6	4,8	3,0	32,3	73,7	10,8	2,0		12,8	16,8	16,8		3,0		3,0	106,3	334,0
РС 1-3		4,8	53,4		58,2	10,8		2,4	13,2	16,8	16,8	44,0		5,0	5,0	137,2	380,1
РС 2-1		4,8	66,6	75,4	146,8	10,8	3,6		14,4	16,8	16,8		6,0		6,0	184,0	411,6
РС 2-2		4,8	66,6	75,4	146,8	10,8	3,6		14,4	16,8	16,8		6,0		6,0	184,0	444,2
РС 2-3		4,8	60,1		64,9	10,8	1,8		12,6	16,8	16,8	51,1	3,0		3,0	148,4	412,9
РС 3-1	51,2	4,8	9,5	75,4	140,9	14,4	3,8		18,2	16,8	16,8		6,0		6,0	181,9	479,5
РС 3-2	51,2	4,8	9,5	75,4	140,9	14,4	3,8		18,2	16,8	16,8		6,0		6,0	181,9	486,8
РС 3-3	51,2	4,8	9,5	75,4	140,9	14,4	3,8		18,2	16,8	16,8		6,0		6,0	181,9	512,7
РС 3-4		4,8	85,6		90,4	14,4		4,8	19,2	16,8	16,8	102,4		10,0	10,0	238,8	578,9
С5-1																	56,9
С6-1																	66,1
С6-2																	85,9
С8-2																	97,1
С8-3																	115,7
С10-2																	112,4
С12-3																	152,1

3.504.1-153.1-РС

Лист  
3